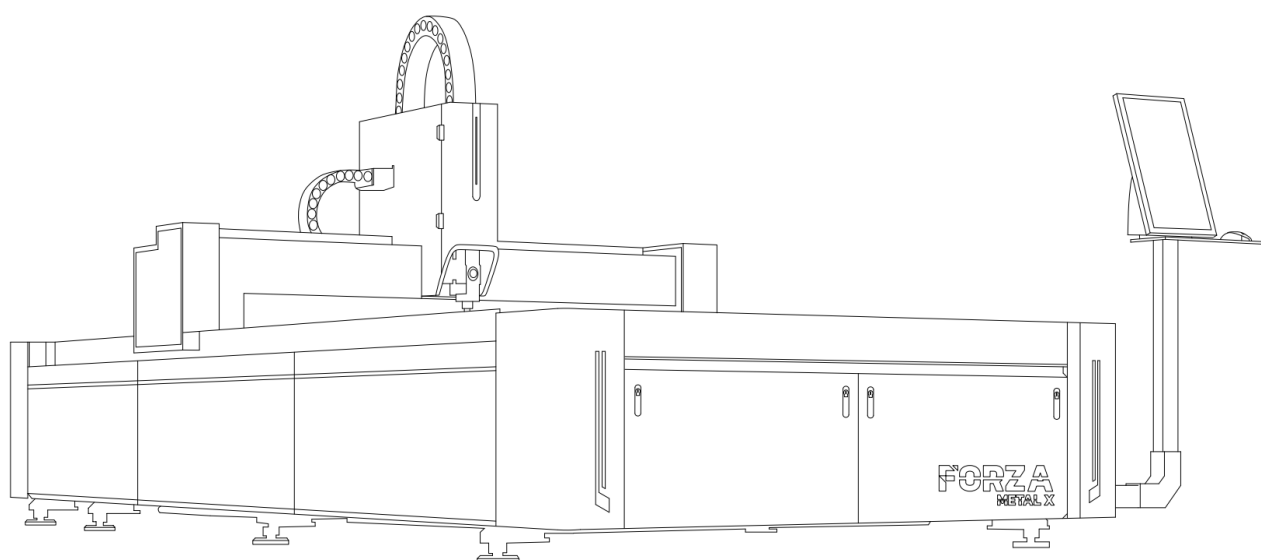


FORZA METAL X 1000W

CARACTERÍSTICAS TÉCNICAS

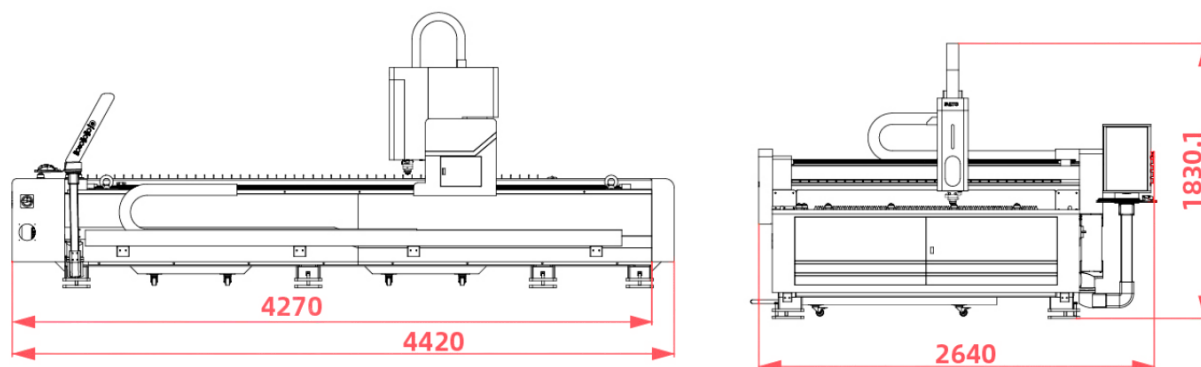


1. ESPECIFICACIONES DE LA MÁQUINA

a. De la parte mecánica

Parámetro	Valor	Condiciones de Prueba
Área de trabajo [mm]	1 500 x 3 000	
Velocidad máxima de desplazamiento [m/min]	40	Mientras más se acerca a la velocidad máxima, aumenta el riesgo de perder pasos y generar un desfase.
Aceleración máxima de los ejes [G]	0.4	Mientras más se acerca a la aceleración máxima, aumenta el riesgo de perder pasos y generar un desfase.
Carga máxima en la mesa [kg]	500	Como referencia, una plancha ASTM A36 1220 x 2440 x 12 pesa 450 [kg]
Peso de la máquina [kg]	~2300 Kg	
Medidas de la máquina [mm]	2 640 x 4 420 x 1830.1mm	Para el lugar de trabajo se debe considerar 1.5 m más de distancia a cada lado para movilidad de operarios y técnicos. La altura aumenta hasta 20cm con las bases niveladoras.
Precisión de posicionamiento [mm]	± 0.03	
Repetibilidad de posición [mm]	± 0.02	
Nivel de protección de la fuente de alimentación.	IP54	Protegido contra chorros de agua débiles (10 l/min, 11psi, ≤5 min). La entrada de polvo no puede evitarse, pero no interfiere con el correcto funcionamiento del equipo.
Nivel de protección del cabezal	IP65	Protegido contra el polvo, patente placa de cubierta de espejo de protección, a prueba de polvo sin ángulo muerto.
Sistema de transmisión	Piñón – cremallera, de alta precisión	

GRÁFICO DE DIMENSIONES DE LA MÁQUINA



b. Del lugar de trabajo

Parámetro	Valor	Condiciones de Prueba
Área del lugar de trabajo [m]	5.9 x 7.5 x 2	Recomendado 1.5m por lado sobre la medida de la máquina.
Humedad relativa [%]	< 85	Mantener seco el ambiente del compartimento de la fuente con bolsas de sílica o disponer de aire acondicionado en todo el lugar de trabajo.
Temperatura de trabajo [°C]	10 – 40	
Resistencia del piso [Kgf/cm ²]	8.84	Con carga máxima de materiales. La superficie tiene que ser plana y sin movimiento.

PUNTO DE ROCÍO CONSTANTE

- No exponga la máquina a altas humedades relativas > 95 %. No realice ningún trabajo si se encuentra por debajo del punto de rocío (amarillo).
- La temperatura del chiller tiene que estar establecida en 25°C, no más ni menos.
- Se recomienda ubicar bolsas de sílica dentro del compartimento de la fuente. De preferencia la máquina debe ser ubicada en un ambiente ventilado o con aire acondicionado a una temperatura inferior a 30°C.

PUNTO DE ROCÍO DEL AMBIENTE									
Temperatura del cuarto (°C)	Humedad relativa máxima								
	20%	30%	40%	50%	60%	70%	80%	90%	95%
20	-3.5	2	6	9	12	14.5	16.5	18	19
25	0.5	6	10.5	14	16.5	19	21	23	24
30	4.6	10.5	15	18.5	21.5	24	26	28	29
35	8.5	15	19.5	23	26	28.5	31	33	34
40	13	20	24	27.5	31	33.5	36	38	39
Rango de temperatura de operación del láser									

c. De la parte eléctrica

Parámetro	Valor	Condiciones de Prueba
Fuente de alimentación	220 ± 10 % VAC monofásico, 50 / 60Hz	Se pueden utilizar dispositivos de acondicionamiento y estabilización de la energía.
Consumo de energía máximo de la fuente láser [W]	3 500	Potencia 100%, frecuencia 5000 [Hz].
Consumo de energía del enfriador doble vía de refrigeración [W]	3 000	
Consumo de motores y control al máximo de funcionamiento [W]	5 000	
Consumo de extractor de humos [W]	1 500	
Consumo total máximo de la máquina [W]	13 000	Si necesita instalar un compresor de aire se necesita dimensionar el cable para entregar 7.5[KW] más.
Consumo total máximo de la máquina [KVA]	14.44	Se considera el factor de potencia de 0.9. Es la potencia que debe tener disponible su transformador.
Corriente total [A]	65.66	Este es el valor al que hay que adicionarle el factor de seguridad recomendado de 1.25 veces.
Breaker recomendado	Monofásico mínimo 90[A]	Para el compresor de aire se necesita instalar otro breaker monofásico de mínimo 50[A] con instalación a tierra independiente.
Calibre de cable para alimentación de breaker (sin compresor)	Energía: 2 x 3AWG + Tierra: 1 x 10AWG	Cable de alimentación de dos líneas para la máquina y una línea de tierra independiente de la máquina. En el caso de superar los 100 metros de longitud de cableado se debe aumentar el calibre del cable de acuerdo con la recomendación de su eléctrico de confianza.
Calibre de cable para alimentación de breaker (con compresor de 7,5KW)	Energía: 2 x 2/0AWG + Tierra: 1 x 8AWG	
Distancia lineal máxima de la caja de breakers a la máquina [m]	10	Se recomienda instalar la caja de breakers a una altura no mayor a 1,5m para que los breakers se encuentren al fácil alcance del usuario.

d. Del rayo láser

Parámetro	Valor	Condiciones de Prueba
Potencia Nominal de salida [W]	1 000	
Consumo de energía máximo [W]	3500	Potencia 100%, frecuencia 5000 [Hz].
Estabilidad de potencia de salida [W]	± 1.5	A la potencia nominal Duración: 5 horas continuas Temperatura ambiente: 25°C
Modo de operación	CW/Modulada	
Rango de operación [%]	10 ~ 100	Potencia mínima entregable 300[W]
Longitud de onda emitida [nm]	1080 ± 5	A la potencia nominal
Estabilidad de potencia de salida [W]	± 1.5	A la potencia nominal Duración: 5 horas continuas Temperatura ambiente: 22±1°C
Modulación de frecuencia [Hz]	1 ~ 5000	A la potencia nominal
Potencia del láser guía rojo [mW]	0.1 ~ 1	
Calidad del rayo láser [mmxmrاد]	<1.5	A potencia nominal
Modo de control	RS-232/AD/Ethernet	
Método de enfriamiento	Por agua	Agua destilada

2. DIAGRAMAS SUGERIDOS PARA INSTALACIÓN

