

FORZA METAL X 1000W

REQUISITOS DE INSTALACIÓN

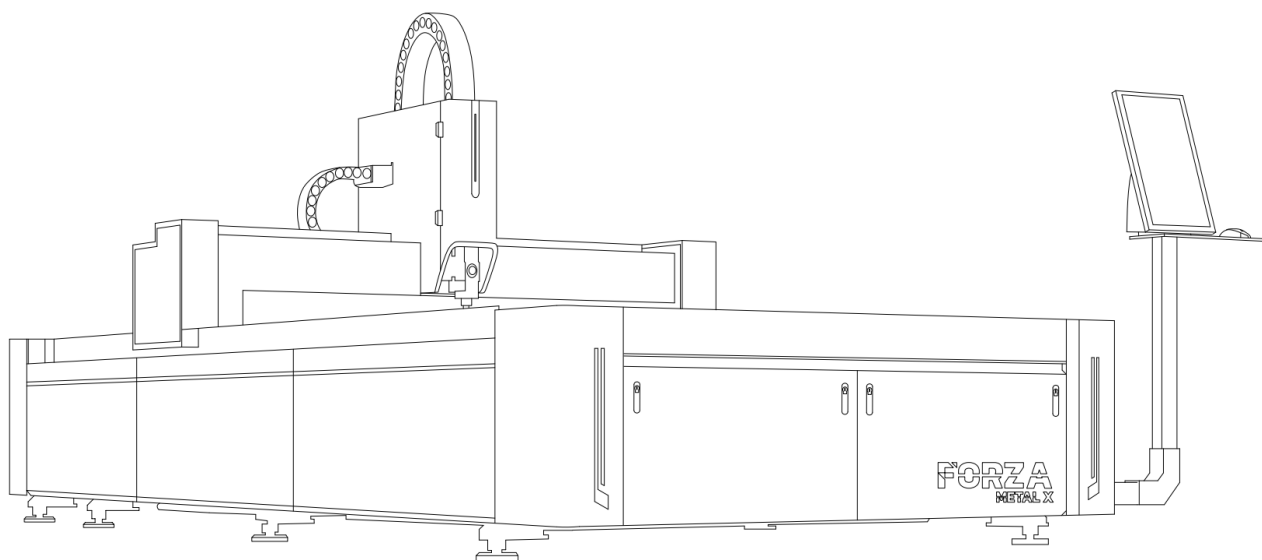
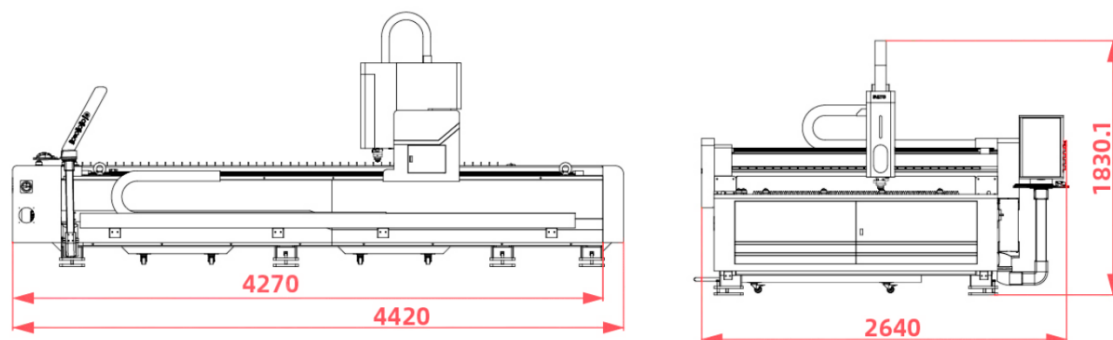


GRÁFICO DE DIMENSIONES DE LA MÁQUINA



1. Del lugar de trabajo

Parámetro	Valor	Condiciones de Prueba
Área del lugar de trabajo [m]	5.9 x 7.5 x 2	Recomendado 1.5m por lado sobre la medida de la máquina.
Humedad relativa [%]	< 85	Mantener seco el ambiente del compartimento de la fuente con bolsas de sílica o disponer de aire acondicionado en todo el lugar de trabajo.
Temperatura de trabajo [°C]	10 – 40	
Resistencia del piso [Kgf/cm2]	8.84	Con carga máxima de materiales. La superficie tiene que ser plana y sin movimiento.

PUNTO DE ROCÍO CONSTANTE

- No exponga la máquina a altas humedades relativas > 95 %. No realice ningún trabajo si se encuentra por debajo del punto de rocío (amarillo).
- La temperatura del chiller tiene que estar establecida en 25°C, no más ni menos.
- Se recomienda ubicar bolsas de sílica dentro del compartimento de la fuente. De preferencia la máquina debe ser ubicada en un ambiente ventilado o con aire acondicionado a una temperatura inferior a 30°C.

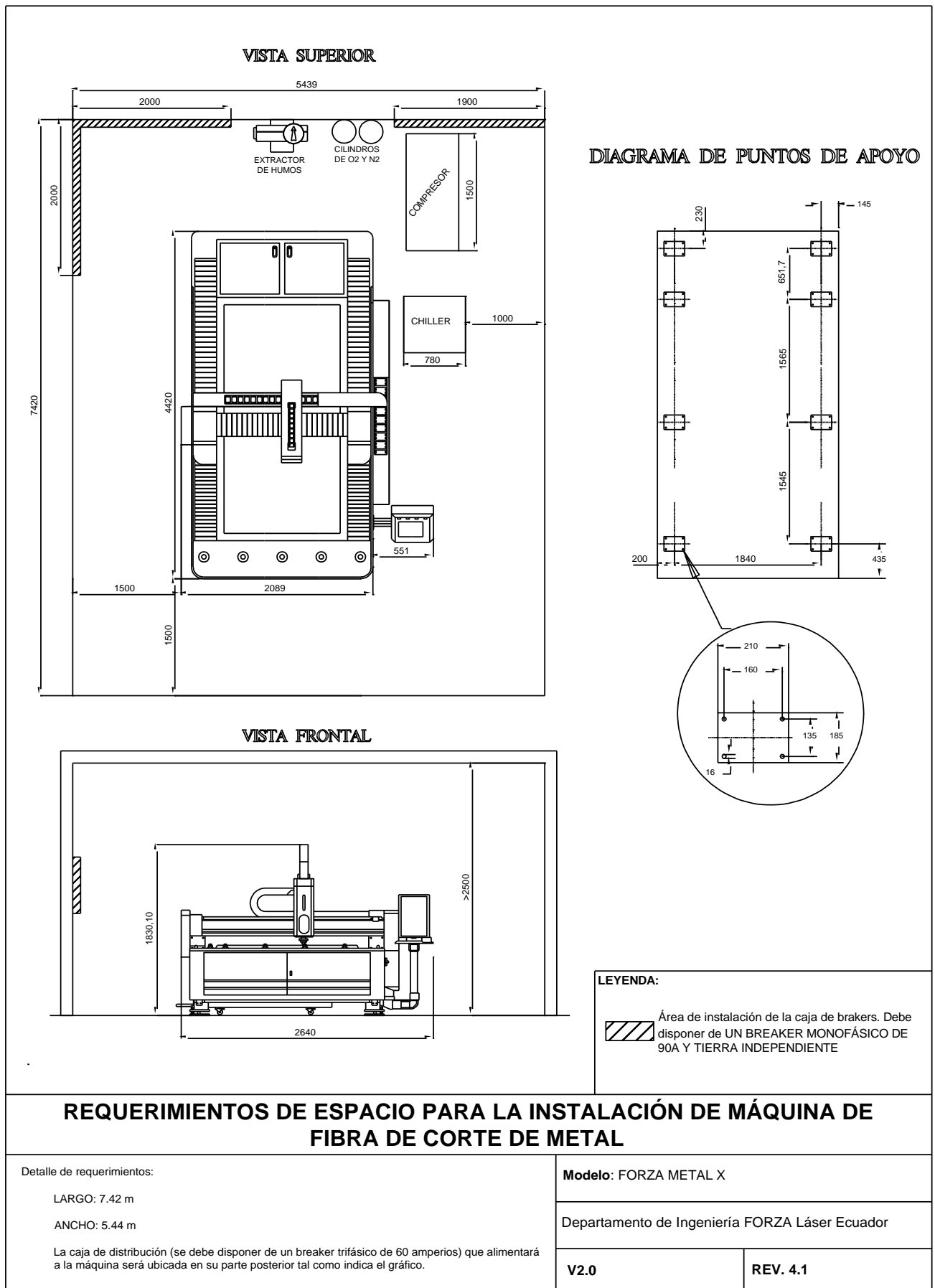
PUNTO DE ROCÍO DEL AMBIENTE									
Temperatura del cuarto (°C)	Humedad relativa máxima								
	20%	30%	40%	50%	60%	70%	80%	90%	95%
20	-3.5	2	6	9	12	14.5	16.5	18	19
25	0.5	6	10.5	14	16.5	19	21	23	24
30	4.6	10.5	15	18.5	21.5	24	26	28	29
35	8.5	15	19.5	23	26	28.5	31	33	34
40	13	20	24	27.5	31	33.5	36	38	39

Rango de temperatura de operación del láser

2. De la parte eléctrica

Parámetro	Valor	Condiciones de Prueba
Fuente de alimentación	220 ± 10 % VAC monofásico, 50 / 60Hz	Se pueden utilizar dispositivos de acondicionamiento y estabilización de la energía.
Consumo total máximo de la máquina [W]	13 000	Si necesita instalar un compresor de aire se necesita dimensionar el cable para entregar 7.5[KW] más.
Consumo total máximo de la máquina [KVA]	14.44	Se considera el factor de potencia de 0.9. Es la potencia que debe tener disponible su transformador.
Corriente total [A]	65.66	Este es el valor al que hay que adicionarle el factor de seguridad recomendado de 1.25 veces.
Breaker recomendado	Monofásico mínimo 90[A]	Para el compresor de aire se necesita instalar otro breaker monofásico de mínimo 50[A] con instalación a tierra independiente.
Calibre de cable para alimentación de breaker (sin compresor)	Energía: 2 x 3AWG + Tierra: 1 x 10AWG	Cable de alimentación de dos líneas para la máquina y una línea de tierra independiente de la máquina. En el caso de superar los 100 metros de longitud de cableado se debe aumentar el calibre del cable de acuerdo con la recomendación de su eléctrico de confianza.
Calibre de cable para alimentación de breaker (con compresor de 7,5KW)	Energía: 2 x 2/0AWG + Tierra: 1 x 8AWG	
Distancia lineal máxima de la caja de breakers a la máquina [m]	10	Se recomienda instalar la caja de breakers a una altura no mayor a 1,5m para que los breakers se encuentren al fácil alcance del usuario.

3. DIAGRAMAS SUGERIDOS PARA INSTALACIÓN



4. REQUISITOS DE INSTALACIÓN

Asegúrese de verificar que se cumplan cada uno de los siguientes ítems antes de instalar la máquina.

Sobre el lugar de instalación	
□ 1	<input type="checkbox"/> Se dispone de una superficie plana y lo suficientemente resistente para ubicar la máquina.
	<input type="checkbox"/> El espacio para instalar la máquina es mayor a lo especificado o por lo menos se dispone de 500 [mm] extras a cada lado del equipo completo (Refiérase a 2. Diagramas sugeridos para instalación).
	<input type="checkbox"/> El sitio de instalación no es una superficie inclinada, ni un lugar donde la temperatura cambie significativamente, ni con vibraciones, ni cerca de trabajos con fuego.
	<input type="checkbox"/> No se encontraron materiales químicos cerca del lugar de instalación.
	<input type="checkbox"/> La temperatura del lugar va desde 10°C a 40°C mientras que la humedad es siempre menor al 70% (sin condensación).
	<input type="checkbox"/> Se debe considerar una ruta de escape de ser necesaria.
	<input type="checkbox"/> 2 Se tiene libre ruta para el ingreso del montacarga y desembalaje de la máquina
□ 3	La fuente de energía (220 VAC monofásico conectado a un breaker de 90A. Refiérase a sección 2. Diagramas sugeridos para instalación. Con conexión a tierra independiente) se encuentra disponible. La máquina no debe compartir energía con ninguna otra máquina o PC.
□ 4	Se dispone del suministro de gases adecuado para el funcionamiento de la máquina. Un tanque de oxígeno y un tanque de nitrógeno con sus respectivas válvulas reguladoras duales, de alta y de baja presión. El compresor de aire debe mantener una presión continua de salida de 8 bar.
□ 5	Se dispone de un ambiente controlado, fresco y seco, de preferencia con aire acondicionado, si no, como mínimo se dispone de 6 bolsas de sílica de 1kg cada una para ubicar en el compartimento de la fuente.
□ 6	Se dispone de 4 galones de agua destilada desmineralizada, sin ningún aditivo.
□ 7	Se dispone de, por lo menos, dos montacargas manuales de 1 tonelada para ajustar la máquina en su lugar definitivo.