

Fuente de energía principal	Motor principal	Fuente para Iluminación	Fuente para válvulas	Fuente para control	Fuente DC	Switch de Iluminación	Control de X	Motor para ajuste de gap
-----------------------------	-----------------	-------------------------	----------------------	---------------------	-----------	-----------------------	--------------	--------------------------

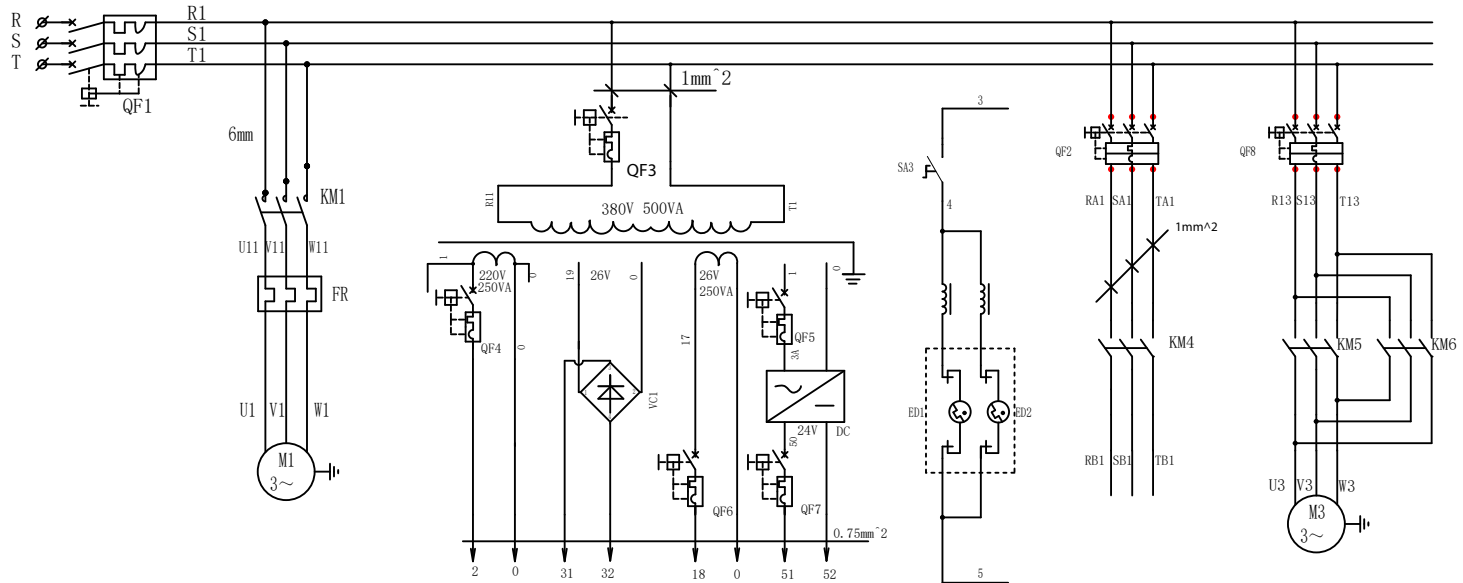


DIAGRAMA ELÉCTRICO

TABLERO DE CONTROL PRINCIPAL

EQUIPO: FORZA CIZZ

MODELO: QC11K-13X3200

HOJA: 1 DE 5

FECHA: 15-01-23

Diseño aprobado por: Departamento de Ingeniería FORZA Laser

REV 4.1

Switch de llave	Luz de encendido	Control de bomba de aceite	Automático	Control de corte	Punto muerto inferior	Tiempo de corte	Regreso	Punto muerto superior	Control de gap
-----------------	------------------	----------------------------	------------	------------------	-----------------------	-----------------	---------	-----------------------	----------------

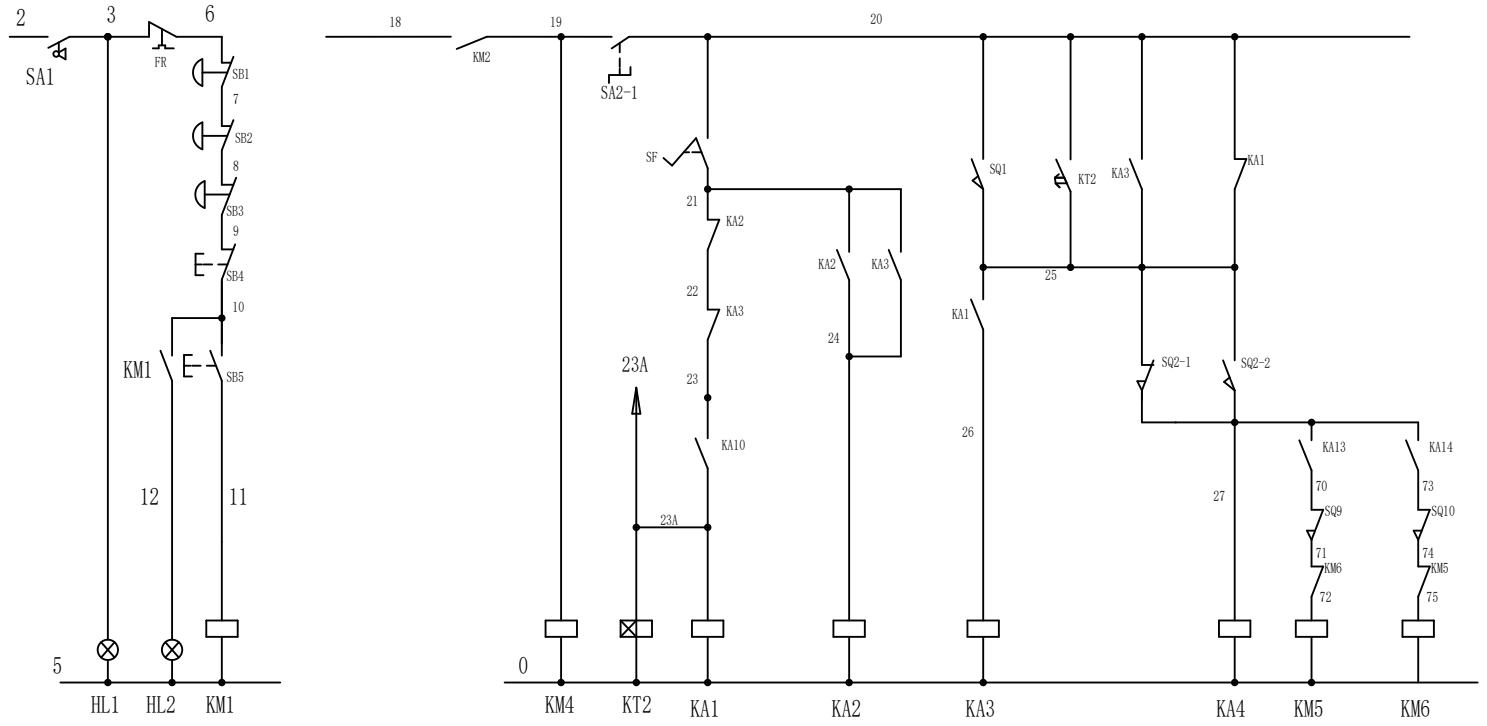


DIAGRAMA ELÉCTRICO

TABLERO DE CONTROL PRINCIPAL

EQUIPO: FORZA CIZZ

MODELO: QC11K-13X3200

HOJA: 2 DE 5

FECHA: 15-01-23

Diseño aprobado por: Departamento de Ingeniería FORZA Laser

REV 4.1

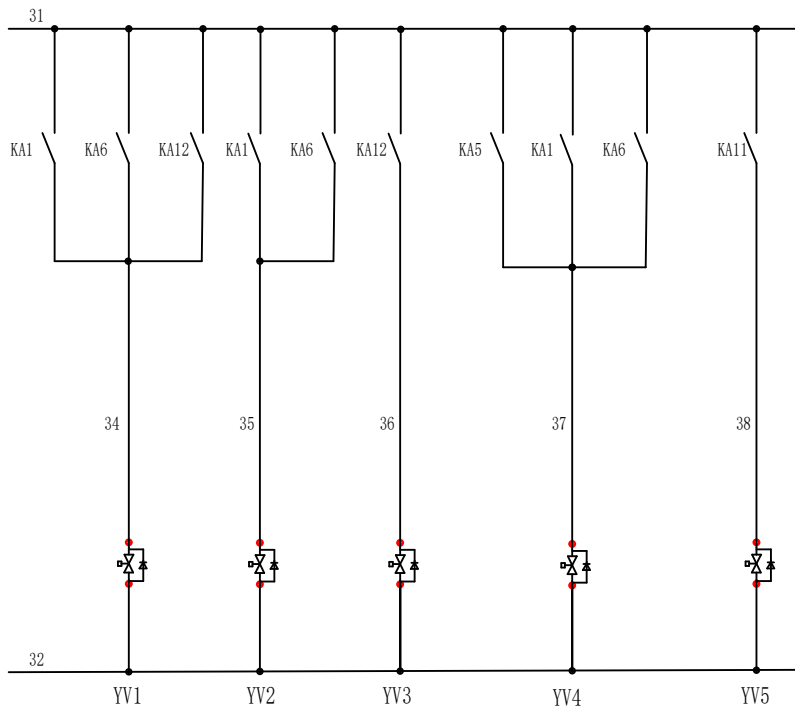
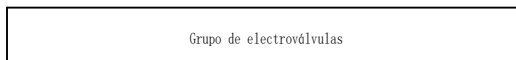
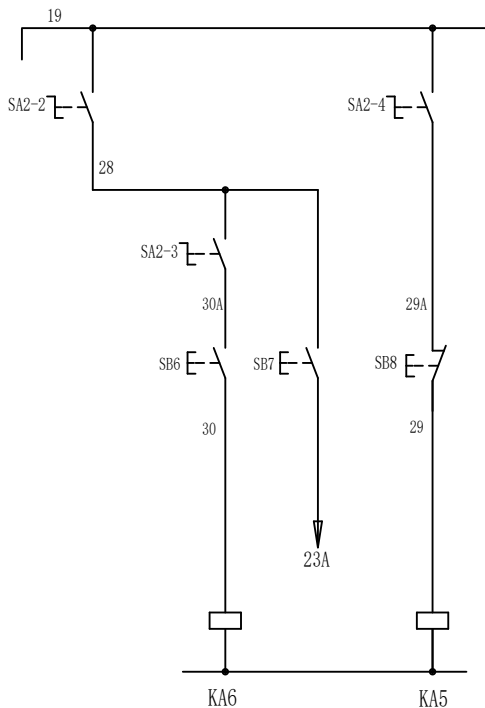
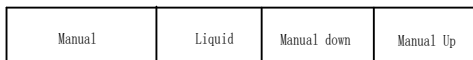


DIAGRAMA ELÉCTRICO

TABLERO DE CONTROL PRINCIPAL

EQUIPO: FORZA CIZZ

MODELO: QC11K-13X3200

HOJA: 3 DE 5

FECHA: 15-01-23

Diseño aprobado por: Departamento de Ingeniería FORZA Laser

REV 4.1

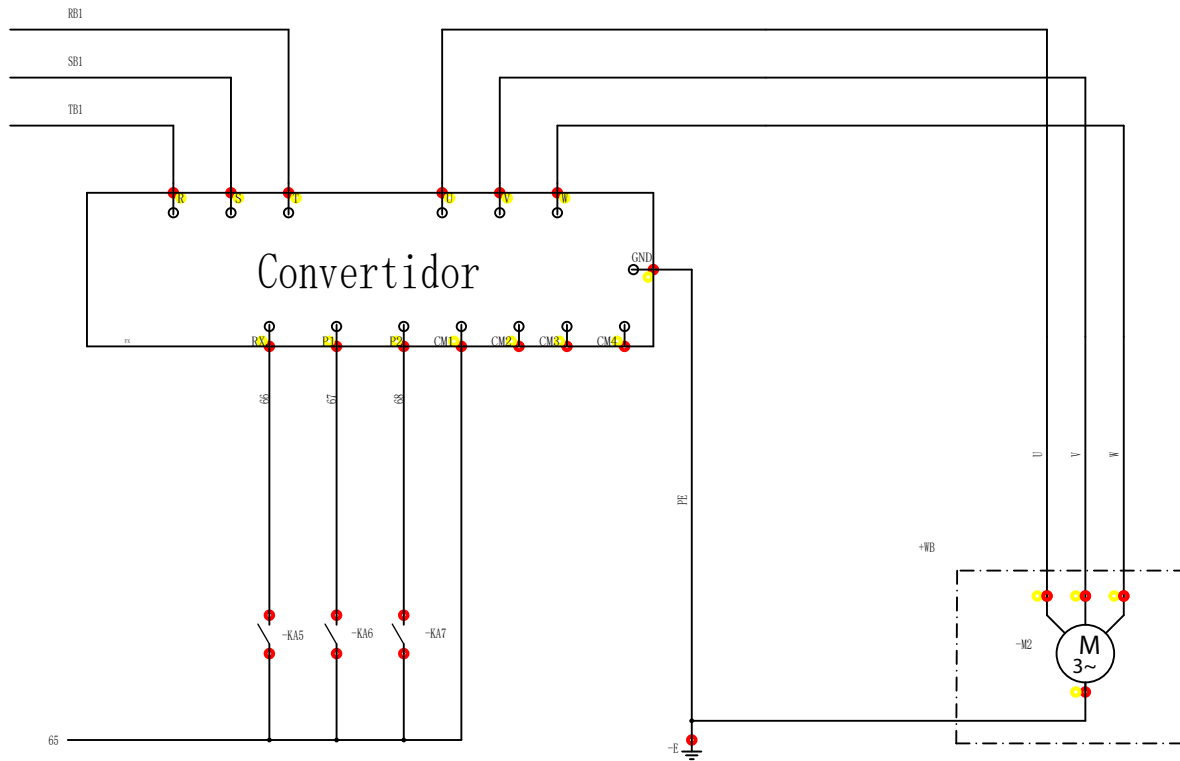


DIAGRAMA ELÉCTRICO

TABLERO DE CONTROL PRINCIPAL

EQUIPO: FORZA CIZZ

MODELO: QC11K-13X3200

HOJA: 5 DE 5

FECHA: 15-01-23

Diseño aprobado por: Departamento de Ingeniería FORZA Laser

REV 4.1