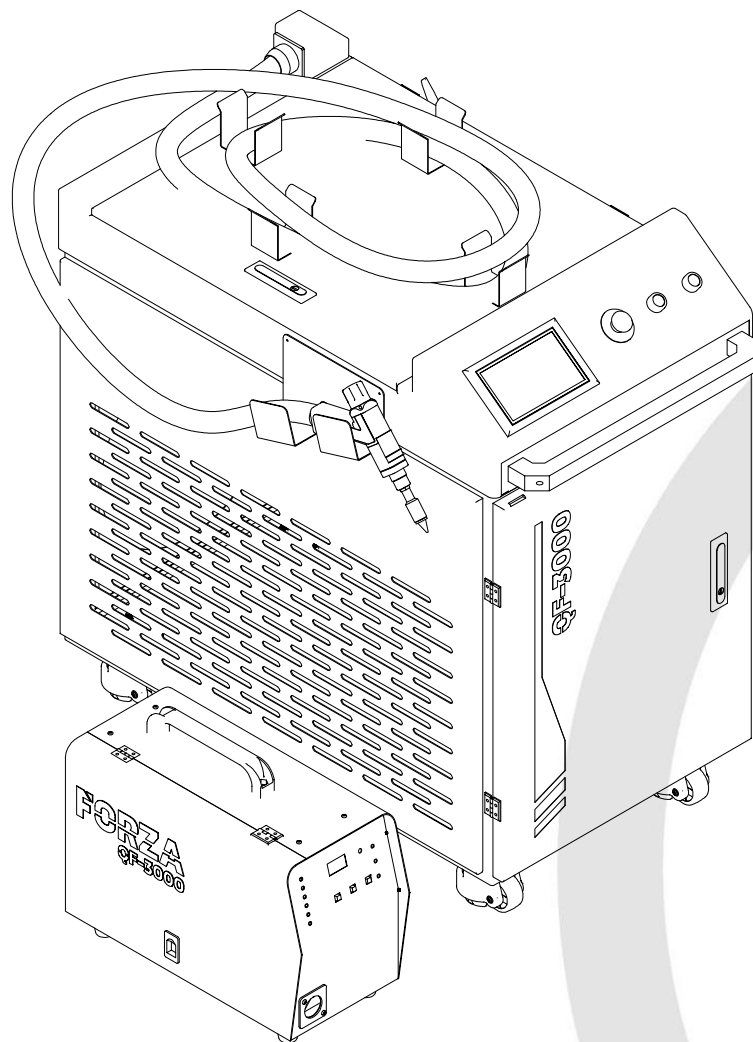


FORZA SOLDER

3000W

Parámetros para soldar
ALUMINIO



INDICACIONES GENERALES

Se recomienda encarecidamente seguir los parámetros recomendados por FORZA laser para garantizar un rendimiento óptimo en su soldadora láser. Sin embargo, es fundamental recordar que estos parámetros pueden variar entre equipos láser. Por lo tanto, se aconseja realizar pruebas y ajustes según las especificaciones de su equipo específico para obtener los mejores resultados en sus procesos de soldadura láser.



PARÁMETROS PARA SOLDAR ACERO NEGRO

1. Características de la fuente

Laser	Láser de fibra CW	Potencia	3000 W	CL: 60 mm / FL: 150mm			
Núcleo Fibra	50 uM	Gas	N2 / Ar	Flujo de Gas	20 L/min	Pureza del Gas	>99,99

2. Parámetros CON material de aporte

Material	Espesor	Potencia	PWM	Frecuencia	Foco	Ancho de oscilación	Frecuencia de oscilación	Velocidad de alimentación/ Diámetro del cable	Profundidad de fusión
Aluminio (Con Alambre de Aluminio)	1.0 mm	600 W	100%	1000 Hz	0	2.0 mm	80 Hz	15 mm/s 1.0 mm	1.0 mm
	2.0 mm	1000 W	100%	1000 Hz	0	2.5 mm	70 Hz	14 mm/s 1.2 mm	2.0 mm
	3.0 mm	1500 W	100%	1000 Hz	-1	2.5 mm	60 Hz	12 mm/s 1.2 mm	2.5 mm
	4.0 mm	2000 W	100%	1000 Hz	-2	3.0 mm	60 Hz	10 mm/s 1.6 mm	3.0 mm
	5.0 mm	2400 W	100%	1000 Hz	-3	3.0 mm	50 Hz	10 mm/s 1.6 mm	3.5 mm

3. Parámetros SIN material de aporte

Material	Espesor	Potencia	PWM	Frecuencia	Foco	Ancho de oscilación	Frecuencia de oscilación	Velocidad de alimentación	Profundidad de fusión
Aluminio	1.0 mm	500 W	100%	1000 Hz	0	1.5 mm	100 Hz	16 mm/s	1.0 mm
	2.0 mm	1000 W	100%	1000 Hz	0	1.8 mm	100 Hz	16 mm/s	2.0 mm
	3.0 mm	1500 W	100%	1000 Hz	-1	2.0 mm	70 Hz	14 mm/s	2.5 mm
	4.0 mm	2000 W	100%	1000 Hz	-2	2.5 mm	60 HZ	12 mm/s	3.0 mm
	5.0 mm	2400 W	100%	1000 Hz	-2	2.5 mm	50 Hz	12 mm/s	4.0 mm

Contactos de Soporte Técnico

El servicio técnico de FORZA Laser está a su disposición para consultas técnicas:

Dirección: FORZA Laser
Avenida Toledo N23-158 y Madrid
170525 Quito, Ecuador

Teléfono: + 593 99 328 3781

E-mail: support@forzalaser.com

Web: <https://support.forzalaser.com>

Tratamos de mejorar el documento de forma constante, por lo que le solicitamos muy amablemente que nos informe de cualquier discrepancia que haya constatado con la FORZA SOLDER 3000W, así como que nos haga llegar sus comentarios o sugerencias para su optimización.

Entre tanto, podría haber disponibles nuevas versiones de los documentos. Para mantenerse siempre en el estado más actual, visite el área de soporte de nuestra página web: <https://support.forzalaser.com/solder3000w/>.