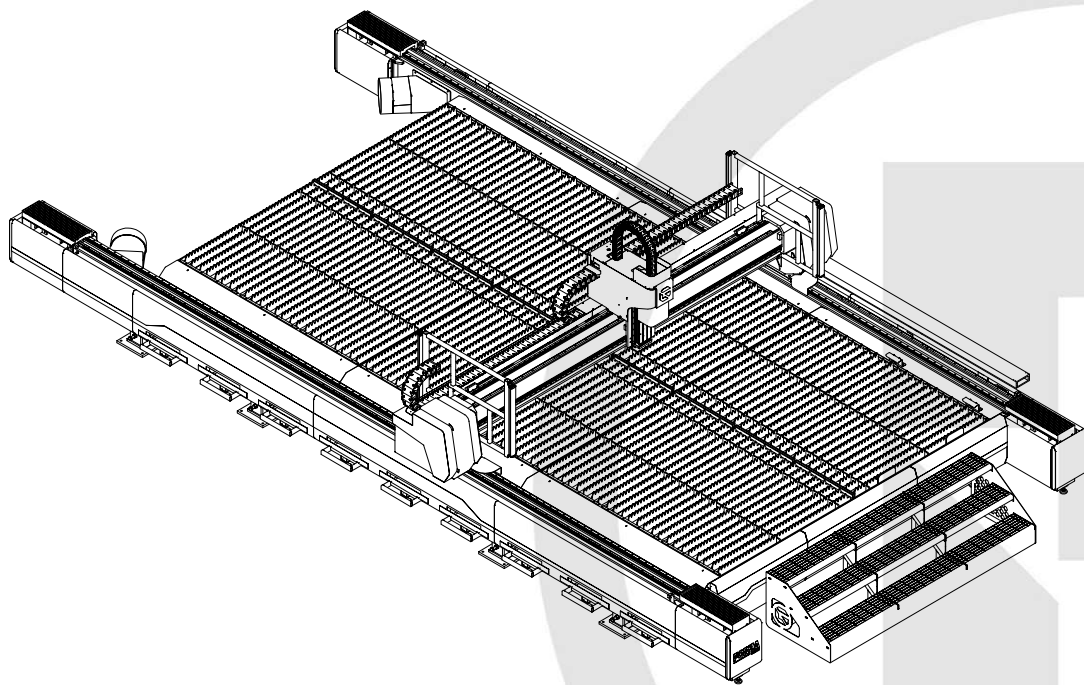


FORZA GOLIAT 6000W

CAMBIO DE LENTE



INDICACIONES GENERALES

El presente documento es **una parte extraída del MANUAL DE USUARIO** que contiene toda la información relativa al uso conforme a lo previsto en la máquina LÁSER suministrada. Toda la información de este documento se dirige a personas con conocimientos básicos sobre el manejo de máquinas controladas por software. Se presuponen conocimientos generales sobre seguridad laboral y uso de un PC con sistema operativo Microsoft Windows®.

Lea con atención **todas las medidas de seguridad expuestas en el documento MANUAL DE USUARIO**, no asuma ninguna información de este documento sin haber leído completamente el documento MANUAL DE USUARIO.



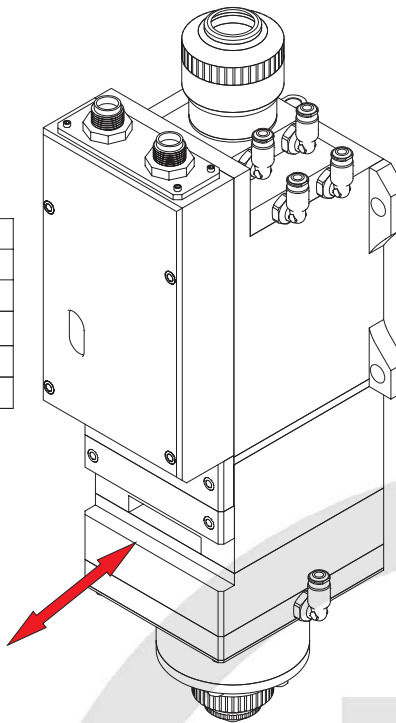
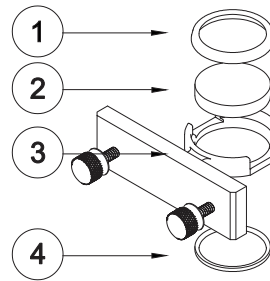
INDICE DE CONTENIDOS

INDICACIONES GENERALES.....	1
COMPONENTES.....	3
CAMBIO DE LENTE.....	4



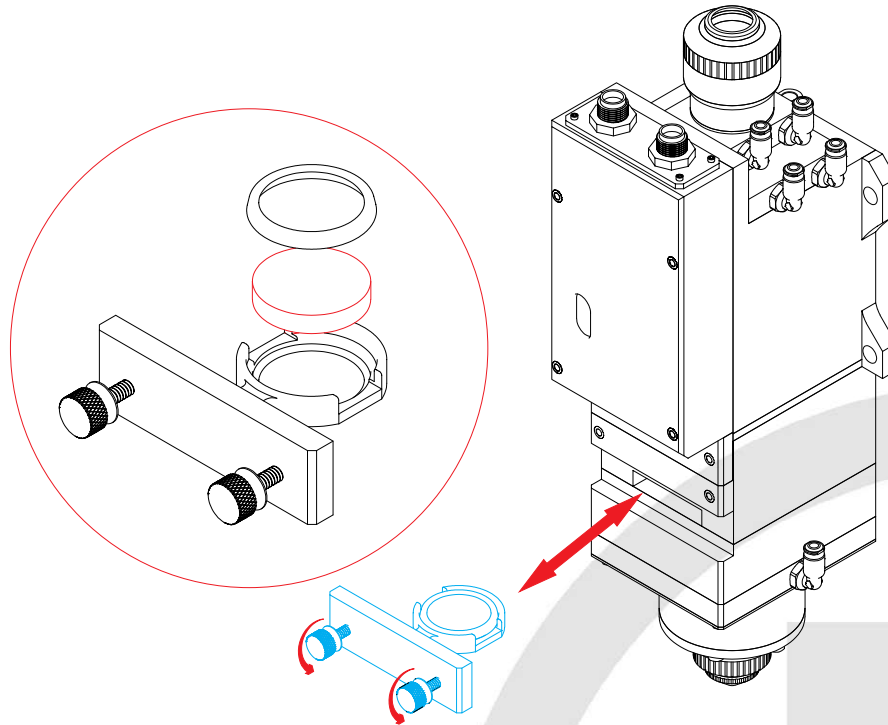
COMPONENTES

Lista de piezas	
Número	Elemento
1	Anillo de Presión
2	Lente
3	Porta Lente
4	Anillo de Sellado

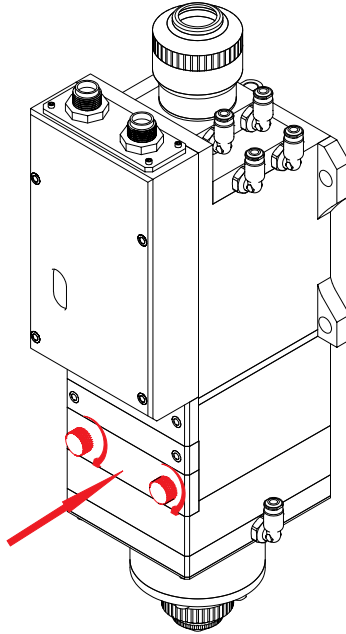


COMPONENTE	MEDIDA
Cabezal	BM06K
Lente	Diámetro 37 x 7 mm

CAMBIO DE LENTE



- Afloje los 2 pernos para sacar el porta lente (estos no tienen que salir por completo del porta lente). Hale el porta lente sujetando los 2 bordes hasta sacarlo por completo.
- Selle el orificio utilizando una cinta Scotch.
- Retire el anillo de presión.
- Retire el lente dañado y reemplácelo por uno nuevo. Tome el nuevo lente por el borde y tenga cuidado al instalarlo para no tocar la superficie del lente con los dedos.
- Si ha tocado la superficie, debe cambiarse por otro lente, ya que la piel contiene grasa que puede manchar el lente.
- Coloque el anillo de presión.
- Revise que no haya pelusas en la superficie del lente.
- Retire la cinta Scotch.



- Vuelva a colocar el porta lentes en la cavidad.
- Ajuste los pernos.