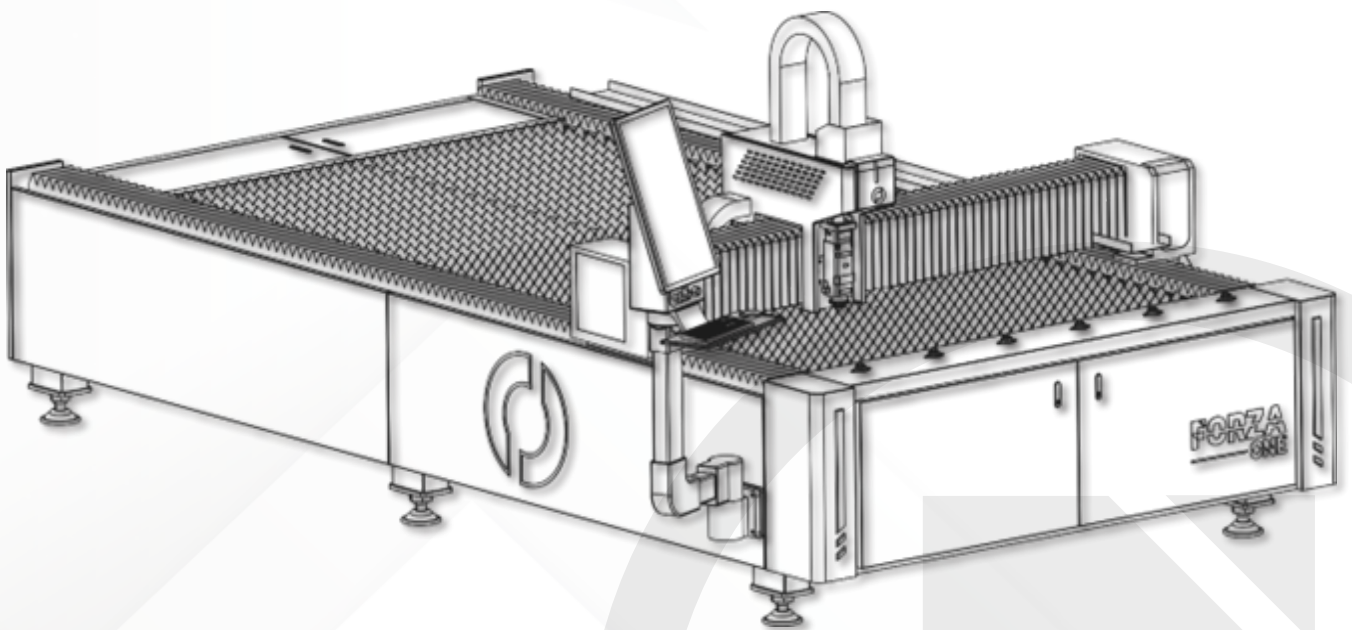


# FORZA ONE 1500W

CAMBIO DE BOQUILLA

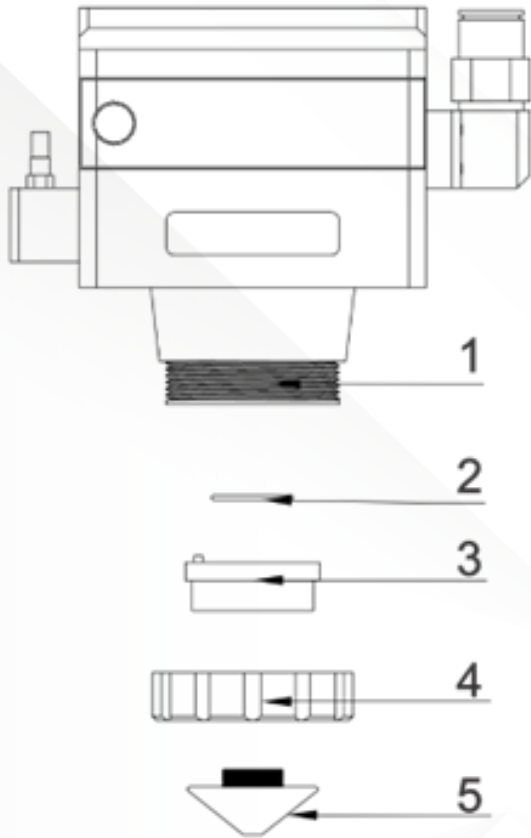


## INDICACIONES GENERALES

El presente documento es una parte extraída del MANUAL DE USUARIO que contiene toda la información relativa al uso conforme a lo previsto en la máquina LÁSER suministrada. Toda la información de este documento se dirige a personas con conocimientos básicos sobre el manejo de máquinas controladas por software. Se presuponen conocimientos generales sobre seguridad laboral y uso de un PC con sistema operativo Microsoft Windows®.

Lea con atención todas las medidas de seguridad expuestas en el documento MANUAL DE USUARIO, no asuma ninguna información de este documento sin haber leído completamente el documento MANUAL DE USUARIO.

## COMPONENTES



### LISTA DE PIEZAS

ELEMENTO	CTD	PARTE
1	1	Rosca del Cabezal
2	1	Oring
3	1	Sensor Cerámico
4	1	Tuerca de Sujecion
5	1	Boquilla

## COMPONENTES



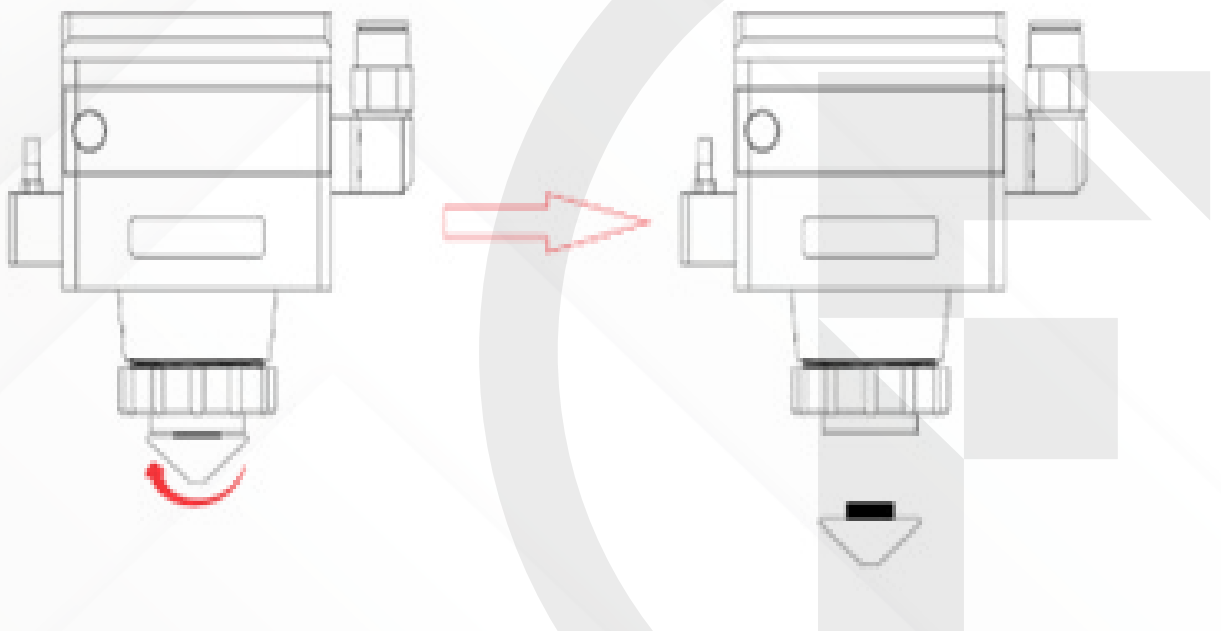
a) Boquilla simple (Cortes con Aire o nitrógeno)



b) Boquilla doble (Cortes con oxígeno)

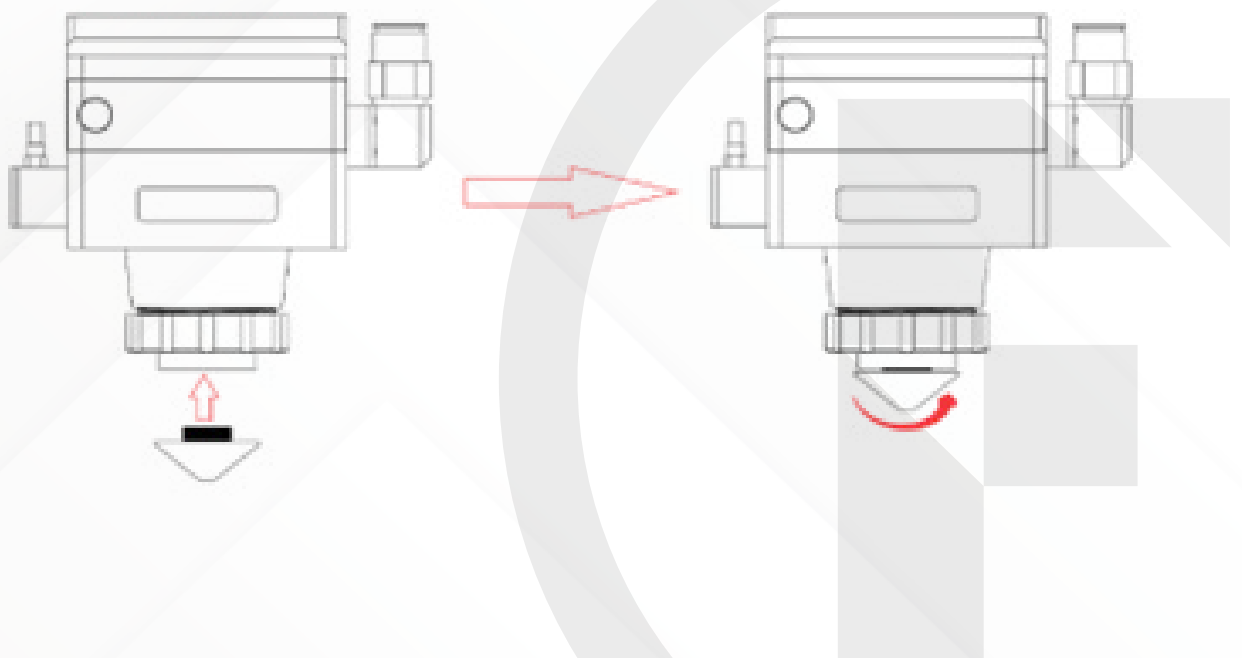
## CAMBIO DE BOQUILLA

1. La máquina debe estar detenida.
2. Para retirar la boquilla, gire en el sentido que se muestra en la imagen.
3. Cambie la boquilla dependiendo del trabajo que se vaya a realizar: utilice una boquilla **SIMPLE** para el corte con compresor de aire o nitrógeno, y una boquilla **DOBLE** para cortes con oxígeno.
4. Verifique que la boquilla esté en buen estado, especialmente el orificio de salida de aire, el cual debe verse visualmente circular.
5. Si aprecia que el orificio de salida de aire está deformado botar la boquilla.
6. Problemas al usar una boquilla defectuosa: el corte presenta rebaba, la mitad del corte sale bien y la otra mitad tiene rebaba, se observan chispas en la parte superior del corte, se genera escoria en el agujero de salida debido a un flujo de aire deficiente



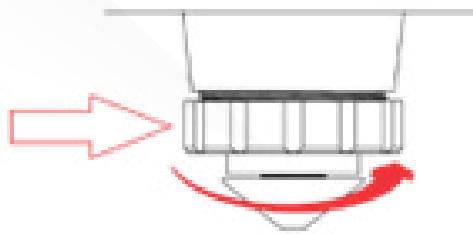
## COLOCACIÓN DE LA BOQUILLA

1. Coloque la boquilla de manera perpendicular.
2. No fuerce el ajuste de la boquilla; esta debe girar libremente si se ha colocado correctamente.
3. Gire la boquilla en el sentido que se indica en la imagen.
4. Ajustar la boquilla con la fuerza de la mano, no utilizar herramientas para ajustar.
5. Problemas al colocar incorrectamente la boquilla: puede causar un daño irreparable en la rosca del sensor cerámico si la rosca de la boquilla no se enrosca adecuadamente, el rayo láser no se alineará con el orificio de la boquilla si esta no está perpendicular al cabezal, y puede haber daños en los componentes del cabezal (boquilla, sensor, porta lentes, lentes).
6. Se recomienda reemplazar el sensor cerámico en caso de que se haya dañado la rosca.



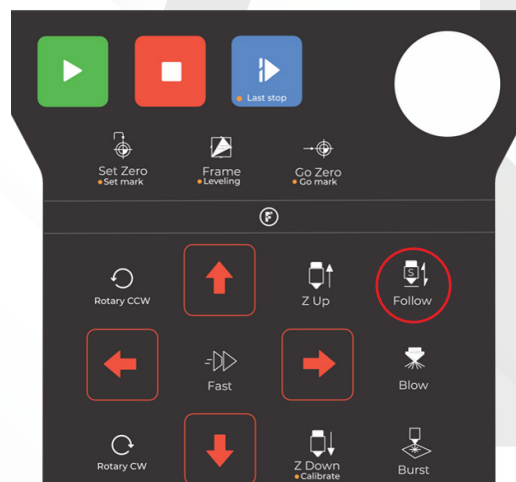
## AJUSTE DE LA TUERCA DE SUJECIÓN

1. Es necesario ajustar periódicamente la rosca de sujeción, ya que tiende a aflojarse con el movimiento.
2. Si la rosca llega a aflojarse demasiado, el sensor cerámico perderá contacto con el pin del cabezal, lo que generará una alarma en el software y evitará el funcionamiento de la máquina.
3. La alarma que suele aparecer es “CAPACITANCIA DISMINUIDA”.



## CALIBRACIÓN DEL SENSOR CERÁMICO

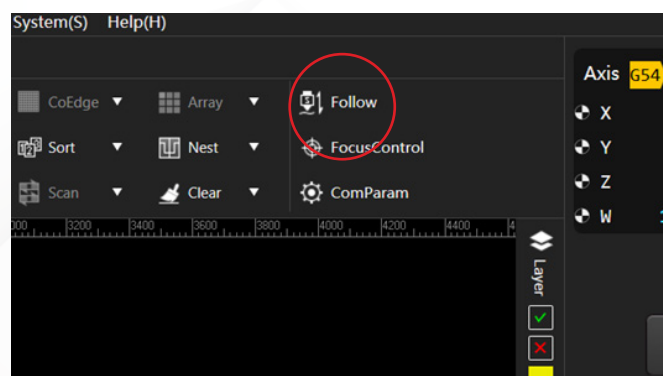
1. Colocar en el área de corte la plancha o un pedazo de plancha sobre la cual se va a trabajar.
2. Mover con las flechas del control el cabezal hasta colocarlo sobre el material que se va a trabajar.
3. Presionar **FOLLOW**.



4. El cabezal bajará hasta quedar al ras del material.
5. Utilice la flecha “Z-UP” para subir el cabeza la proximadamente 4 milímetros. Si la altura del cabezal respecto del material de trabajo es muy grande, el proceso de calibración generará una alarma y será necesario repetir el proceso.

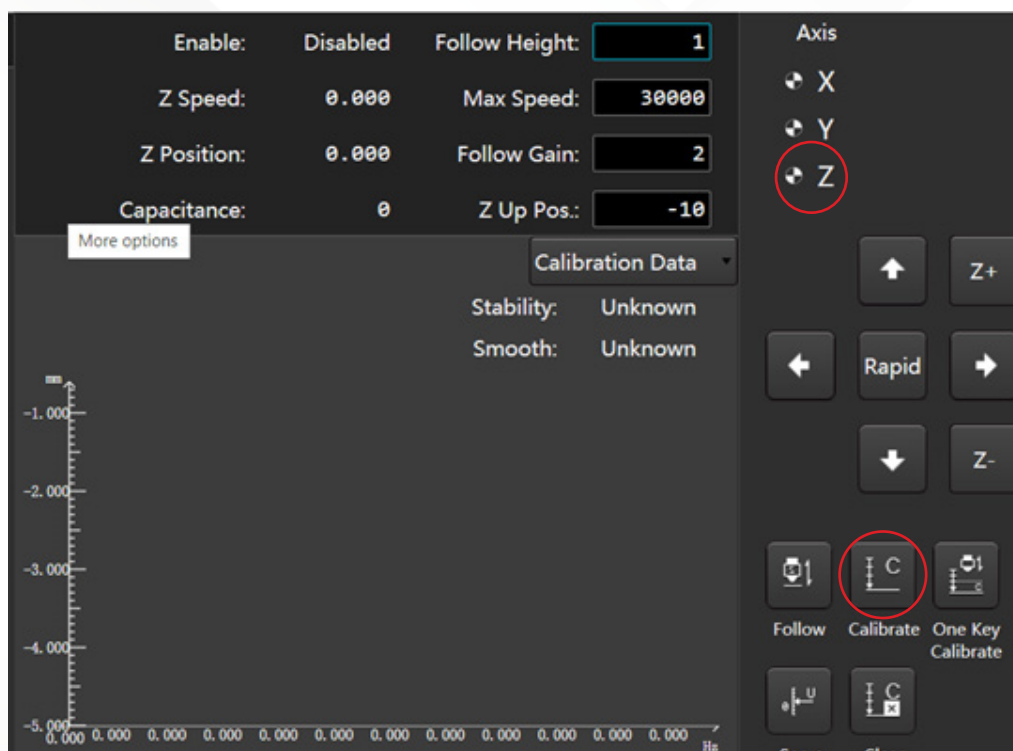


6. En el software dar clic en la opción **FOLLOW**



7. A continuación, haga clic en “**CALIBRATE**”.
8. Observará que el cabezal comienza a moverse hacia arriba y hacia abajo.
9. Una vez finalizado el proceso de calibración, en el gráfico se mostrará la curva de calibración correspondiente al espesor de material seleccionado.
10. En el lado izquierdo del **eje Z**, se mostrará un círculo que indica que la máquina está lista para trabajar.

11. Cierre la ventana; los valores se guardarán automáticamente.
12. Este proceso debe realizarse al inicio de la jornada, al cambiar la boquilla o al cambiar el espesor del material.
13. Problemas al no calibrar el sensor: el corte presenta rebaba, se genera una alarma de **“capacitancia disminuida”**, el cabezal se detiene automáticamente durante el corte.





## CONTACTOS DE SOPORTE TÉCNICO



El servicio técnico de FORZA Laser está a su disposición para consultas técnicas:

**Dirección 1: FORZA Laser Ecuador** Avenida Toledo N23-158 y Madrid, 170525.

Quito, Ecuador

**Teléfono:** + 593 99 328 3781

**E-mail:** [support@forzalaser.com](mailto:support@forzalaser.com)

**Web:** <https://support.forzalaser.com>

**Dirección 2: FORZA Laser México** Ejército del Sur 52, Centro, 45680

El Salto, Jalisco, México.

Tratamos de mejorar el documento de forma constante, por lo que le solicitamos muy amablemente que nos informe de cualquier discrepancia que haya constatado con la FORZA ONE 1500W, así como que nos haga llegar sus comentarios o sugerencias para su optimización.

La FORZA ONE está equipada con el hardware y la versión del software más actual, así como con los documentos de software y hardware vigentes en el momento del embalaje.

Entre tanto, podría haber disponibles nuevas versiones de los documentos y del software. Para mantenerse siempre en el estado más actual, visite el área de soporte de nuestra página web:

<https://support.forzalaser.com/one1500w/>.