



FORZA GOLIAT

Ficha Técnica
Modelo G3060P120



FORZA GOLIAT

Cortadora CNC industrial por fibra láser para plancha pesada

Corte

Marcado

Perforado

La cortadora láser FORZA Goliat está diseñada para producciones continuas pesadas y de mayor volumen.

Su sistema de cama separada garantiza que la carga y descarga no influya en deflexiones del resto del equipo, permitiendo seguir con la producción.

Características puntuales

CARACTERÍSTICA	DETALLE
Aplicación	Corte de planchas pesadas
Área de trabajo estándar	3050mm x 6100mm 10ft x 20ft
Potencia nominal del láser	12 000W
Espesor de corte nominal en ASTM A36 ⁽¹⁾	38mm 1-1/2in
Espesor límite máximo de corte en ASTM A36 ⁽²⁾	45mm 1-3/4in
Aceleración máxima	0.6G 19.2ft/s ²
Velocidad máxima de traslación XY	60 m/min 3.3 ft/s
Precisión de corte ⁽³⁾	± 0.1mm

1. Es el límite con el que se puede obtener un corte limpio y sin rebabas, hasta este espesor se puede cortar de manera permanente.
2. No se recomienda dimensionar la máquina con esta potencia si es que se pretende trabajar de manera permanente con espesores superiores al nominal, a medida que se aleje del espesor nominal el corte empezará a presentar líneas más pronunciadas y posibles rebabas. Adicional a ello, el piercing puede ser inestable en espesores máximos por lo que debe ser controlado por el operario minuciosamente.
3. La precisión es referencial en espesores delgados. A medida que el espesor del material aumenta, la precisión puede disminuir.



Características Especiales

Smart Focus Technology



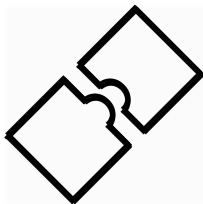
Cabezal automático para trabajo en superficies irregulares, no importa si la plancha está pandeada, el cabezal mantendrá una distancia constante durante todo el corte.

Marking Technology



No solo puede cortar también dispone de la función de marcado, ideal para grabar líneas para un post-proceso de doblado o grabar números y letras.

Modular bed



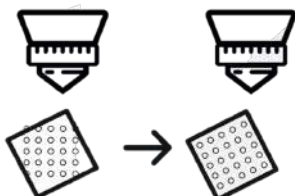
Su cama modular permite una producción continua. Se pueden cargar y descargar planchas en diferentes secciones mientras continua el corte en otra, ya que no se transmiten deflexiones gracias a su modularidad

Software FORZA Play.



Software en español especializado para corte, amigable, con sistema de alarmas contra choques y avisos de mantenimientos

Find edge system.



Detecta los bordes para posicionar los dibujos sobre los contornos y aprovechar el material, con esto puede reducir hasta el 40% de los desperdicios.

Laser Protection Curtain



Trae instalado una cortina invisible de protección láser a lo largo de todo el rango de movimiento del cabezal. Detiene inmediatamente el equipo antes de una colisión si se presenta un obstáculo dentro del área de trabajo.

Especificaciones Generales

ESPECIFICACIÓN	DETALLE
Modelo	FORZA Goliat – G3060P120
Tipo de láser/Tecnología láser	Láser Fibra 1080nm ± 5nm
Diámetro del láser en el QBH	100 - 200 um
Potencia nominal del láser Fibra	12 000W
Rango de potencia de trabajo del láser Fibra	10 a 100%
Estabilidad a la potencia de salida	± 1%
Frecuencia de trabajo del láser	4 a 5000Hz
Nivel de protección de la fuente	IP54
Modelo de fuente de uso	MFMC-12000W Max Photonics
Tipos de trabajo	CORTE / DELINEADO /PERFORADO
Sistema de enfoque	SMART FOCUS TECHNOLOGY ⁽¹⁾
Tipo de gas para usar en el corte	O2, N2 o Aire
Regulación de oxígeno proporcional	Control análogo 10 bar Airtac
Modelo de cabezal	Raytools - BS12K
Rango de enfoque	-35mm ~ +25mm
Velocidad de enfoque máxima	200mm/s
Sistema de protección	Prevención y detección de golpes
Creación de perfiles de corte precargados	Sí ⁽²⁾
Ancho del corte láser	0.1mm ~ 1.5mm ⁽³⁾

1. El sistema de enfoque incorpora un servomotor interno que mueve el lente y en adición a un sensor capacitivo que mantiene la distancia entre el cabezal y la plancha durante el corte.
2. Los parámetros están disponibles en la plataforma de library.forzalaser.com el cliente puede descargarlos de manera gratuita y se deja un respaldo local en la máquina para el acceso rápido.
3. El ancho del corte es directamente proporcional al espesor del material, a mayor espesor mayor es el ancho del corte, también tiene impacto el tipo de gas de aporte, con oxígeno es más ancho la línea de corte.

Precisión de corte	En dependencia del espesor⁽⁴⁾
Ángulo de inclinación del corte	<2°⁽⁵⁾
Repetibilidad	±0.05mm
Exactitud de movimiento	±0.01mm
Área de trabajo nominal	3000mm x 6000mm 9.8ft x 19.7ft
Espacio total para plancha de trabajo por unidad	3050mm x 6100mm 10ft x 20ft
Desplazamiento máximo en Z	160 mm 6.3in
Velocidad máxima de corte	30 m/min 1.64ft/s
Velocidad máxima de desplazamiento	60 m/min 3.3ft/s
Aceleración máxima XY	0.6G 19.2ft/s²
Sistema de movimiento en XY	Cremallera / Piñón
Sistema de movimiento en Z	Screwball
Marca de servomotores	Innovance
Sistema de lubricación	Automático por recorrido de trabajo
Control Wireless	Control de mando wifi
Sistema de extracción	Extracción por motor externo
Carga máxima en plancha	4200kg⁽⁶⁾
Consumo máximo de la fuente láser	36 500W
Consumo máximo del chiller	18 000W
Consumo máximo del extractor de gases	11 000W

4. La precisión del corte es de 0.1mm en espesores de hasta 0.7mm. Si el espesor de corte aumenta, la precisión se ve afectada por el ancho de corte hasta llegar a 0.5mm en planchas de ½ pulgada.
5. El ángulo de inclinación depende del espesor del material de corte y también del tipo de gas que se está usando, mientras mayor el espesor el ángulo de inclinación se puede ver afectado, el oxígeno puede aumentar el ángulo de inclinación del corte.
6. El peso máximo corresponde a una plancha completa 10ftx20ft de 1-1/8in de acero ASTM A36, este peso debe estar distribuido en toda la plancha. Para cortar espesores mayores admitidos por la máquina, se pueden colocar planchas de menores dimensiones de modo que no sobrepasen la carga máxima.

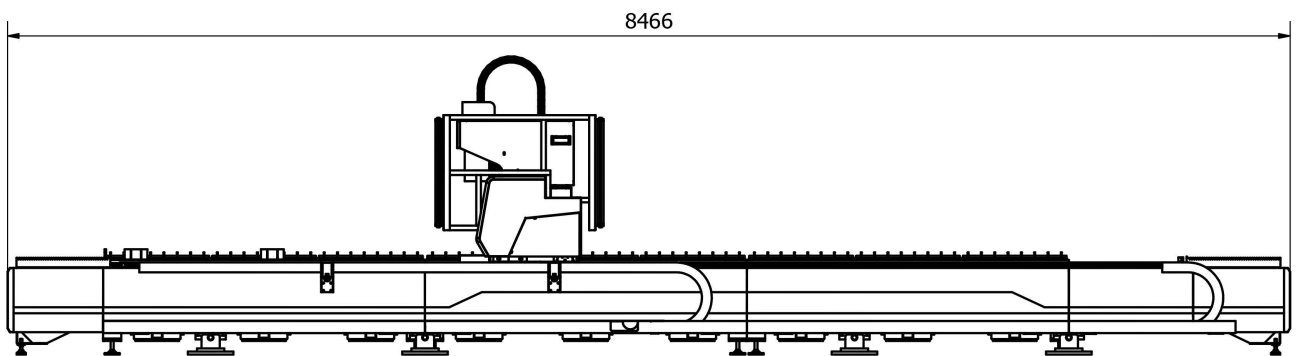
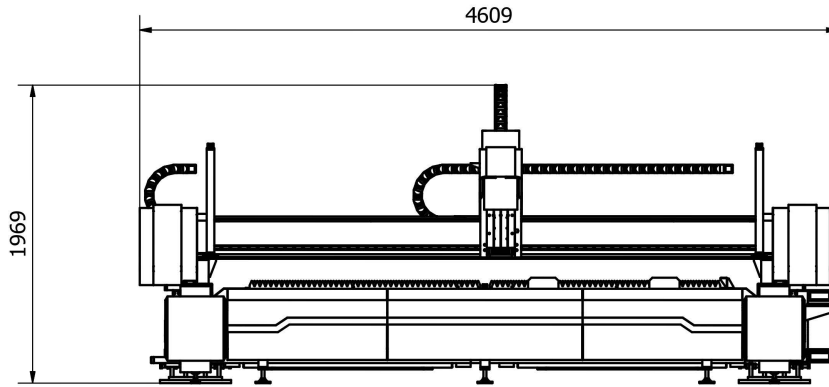
Consumo máximo de movimiento y control	8 000W
Consumo de energía pico	73 500W
Consumo de energía promedio	44 100W⁽⁷⁾
Voltaje de trabajo	Trifásico: 220V/380V/440V 50Hz-60Hz
Corriente máxima por línea	215A @ 220VAC 3ph
	124.1A @ 380VAC 3ph
	107.2A @ 440VAC 3ph
Calibre de cable requerido de la caja de breaker	3 x 4/0AWG @ 220VAC 3ph
	3 x 1AWG @ 380VAC 3ph
	3 x 2AWG @ 440VAC 3ph
	+1 x 10AWG Tierra
Breaker recomendado para la máquina	225 A @ 220VAC 3ph
	125 A @ 380VAC 3ph
	110 A @ 440VAC 3ph
Longitud de cable de alimentación	10 m 32.8ft
Alimentación neumática requerida para rotor	6bar
Tipo de comunicación	RJ45, WIFI, USB 3.0
Formato de diseño compatibles	AI, DXF, PLT, LXD, G
Software de uso	FORZA PLAY
Idioma de software	Español e Inglés

7. El consumo promedio se calcula a partir del 60% del consumo pico, no todos los componentes pasan encendidos durante el trabajo las interacciones de encendido y apagado de los sistemas como el enfriador y la fuente hacen que este índice baje. Para un cálculo de consumo eléctrico por hora por favor use el consumo promedio.

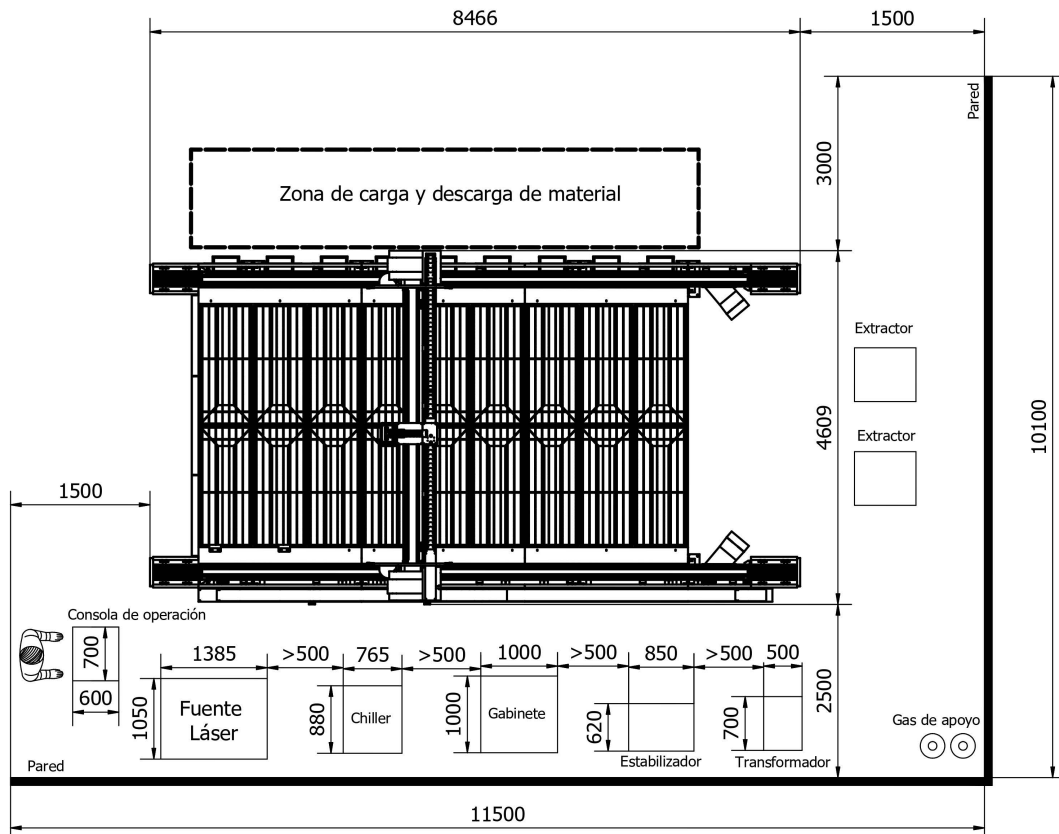
Interfaz de control PC	Por pantalla y por mando manual
Método de refrigeración	Disipado por agua
Tamaño de tanque de chiller	80L
Diámetro de conexión de gases	Manguera de 8mm O2 y 8mm N2 (Nylon)
Presión máxima admitida en el cabezal	25bar
Presión máxima de entrada de aire/N2	30bar
Presión máxima de entrada de O2	10bar
Presión recomendada de ingreso N2	≤20bar
Presión recomendada de ingreso O2	6bar⁽⁸⁾
Peso del equipo	7680kg
Peso del equipo para transporte	7900kg
Medidas del equipo	8466 x 4609 x 1969 mm 27.8 x 15.1 x 6.5 ft
Resistencia en el piso de trabajo	6.5 Kgf/cm2
Humedad relativa	< 85%
Temperatura de trabajo	2 – 35° C
Temperatura de almacenamiento	8 – 30° C
Certificaciones	CE, RoHS

8. Se usa esta presión en la salida del manómetro del tanque, a partir de esta presión se calibra las válvulas.

Medidas de la máquina



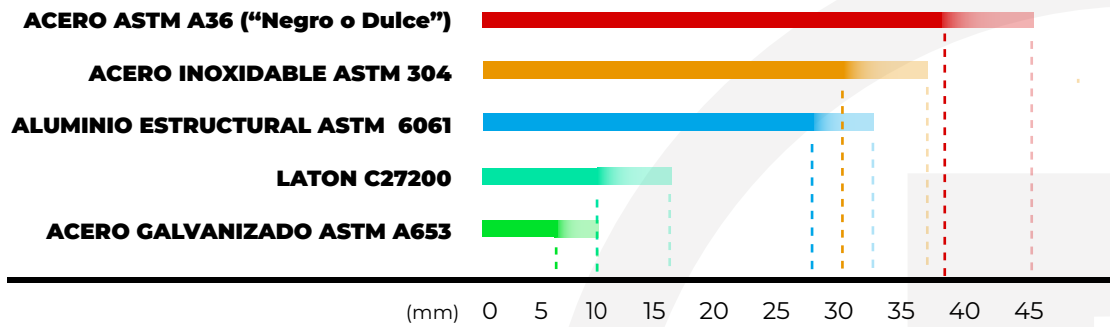
Espacio requerido



Materiales aplicables



Espesores de corte por material



MATERIAL	Esesor ideal ¹	Esesor máximo ²
ACERO ASTM A36 ("Negro o Dulce")	38mm 1-1/2in	45mm 1-3/4in
ACERO INOXIDABLE ASTM 304	31mm 1-7/32in	37mm 1-7/16in
ALUMINIO ESTRUCTURAL ASTM 6061	28mm 1-3/32in	33mm 1-9/32in
LATON C27200	10mm 3/8in	16mm 5/8in
ACERO GALVANIZADO ASTM A653	6mm 1/4in	10mm 3/8in

1. El esesor ideal hace referencia al esesor que se corta con un borde totalmente limpio y sin rebabas.
2. El esesor máximo es el tope que puede cortar, a partir del esesor ideal existe la aparición de líneas en el mismo aumento del esesor, no se recomienda dimensionar la máquina con el esesor máximo. Los cortes en espesores límites también restringen las geometrías que se pueden cortar por las temperaturas del material.

Packing List:

- 1 x Máquina FORZA GOLIAT 12000W.
- 1 x Cabezal BS12K
- 1 x Control de mando inalámbrico.
- 1 x Teclado y ratón inalámbrico.
- 1 x Gafas de protección láser con estuche.
- 9 x Carro recolectores de residuos
- 36 x Patas de la máquina
- 1 x Kit ensamble canaleta y orugas
- 144 x Espadas de soporte
- 1 x Pantalla monitor
- 1 x CPU industrial

-CABLES DE ALIMENTACIÓN y CANALETA-

- 1 x Tubo/Manguera extracción de gases x4.8m x10".
- 1 x Cable de alimentación del monitor.
- 10 m x Canaleta metálica.
- 2 x Mangueras PU para refrigeración C-H, 10mx8mm.
- 2 x Mangueras PU para refrigeración C-F, 10mx19 mm.
- 1xRegulador de voltaje para pantalla.
- 5m x Cable 3x4/0 AWG + 1x10AWG, B-T (T:Ojo-Punta) @220v3ph
- 5m x Cable 3x2 AWG + 1x10AWG, B-T (T:Ojo-Punta) @440v3ph
- 5m x Cable 3x1 AWG + 1x10AWG, B-E (T:Ojo-Punta) @380v3ph
- 2m x Cable 4x1 AWG + 1x10 AWG, T-E (T:Ojo-Ojo) @220/440v3ph
- 10m x Cable 4x1 AWG + 1x10 AWG, E-M (T:Ojo-Punta)
- 30m x Cable 4x12 AWG, M-X (T:Ojo-Punta)

-PERIFÉRICOS-

- 1 x Estabilizador de tensión 380V / 40 KVA.
- 1 x Enfriador automático 3kW (Chiller).
- 1 x Extractor de gases industrial 1.5 kW.
- 1 x Transformador [220V - 380V] 40KVA @220v3ph.
- 1 x Transformador [220V - 380V] 40KVA @440v3ph
- 1 x Gabinete de control eléctrico
- 1 x Consola de comando
- 1 x Fuente MFMC - 12000W Max Photonics

-CONSUMIBLES-

- 1xLente de protección superior.
- 9xLentes de protección inferior.
- 20xBoquillas para corte varios tamaños
- 1xBase cerámica de sensor capacitivo.
- 1xLitro aceite ISO 68

-CAJA DE HERRAMIENTAS-

- 1 x Caja plástica de herramientas.
- 1 x Cinta Scotch.
- 1 x Cinta Masking.
- 1 x Juego de llaves allen métrico.
- 1 x Juego de destornilladores 4pz.
- 1 x Juego de llaves de puertas y switch.
- 1 x Llave pico de loro o perica.
- 1 x Cotonetes y limpiadores.

-LICENCIAS-

- 1xLicencia Software FORZA Play
- 1xLicencia de FORZA Vectors 1 año
- 1xLicencia completa de FORZA Academy 1 año
- 1xLicencia de SOPORTE Super 7 de 4 años

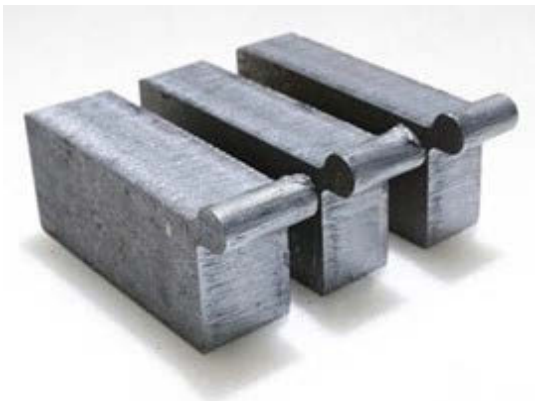
T: Transformador, B: Breaker, E: Estabilizador, M: Máquina, F: Fuente Láser, C: Chiller, H: Cabezal, X: Extractor, G: Tierra

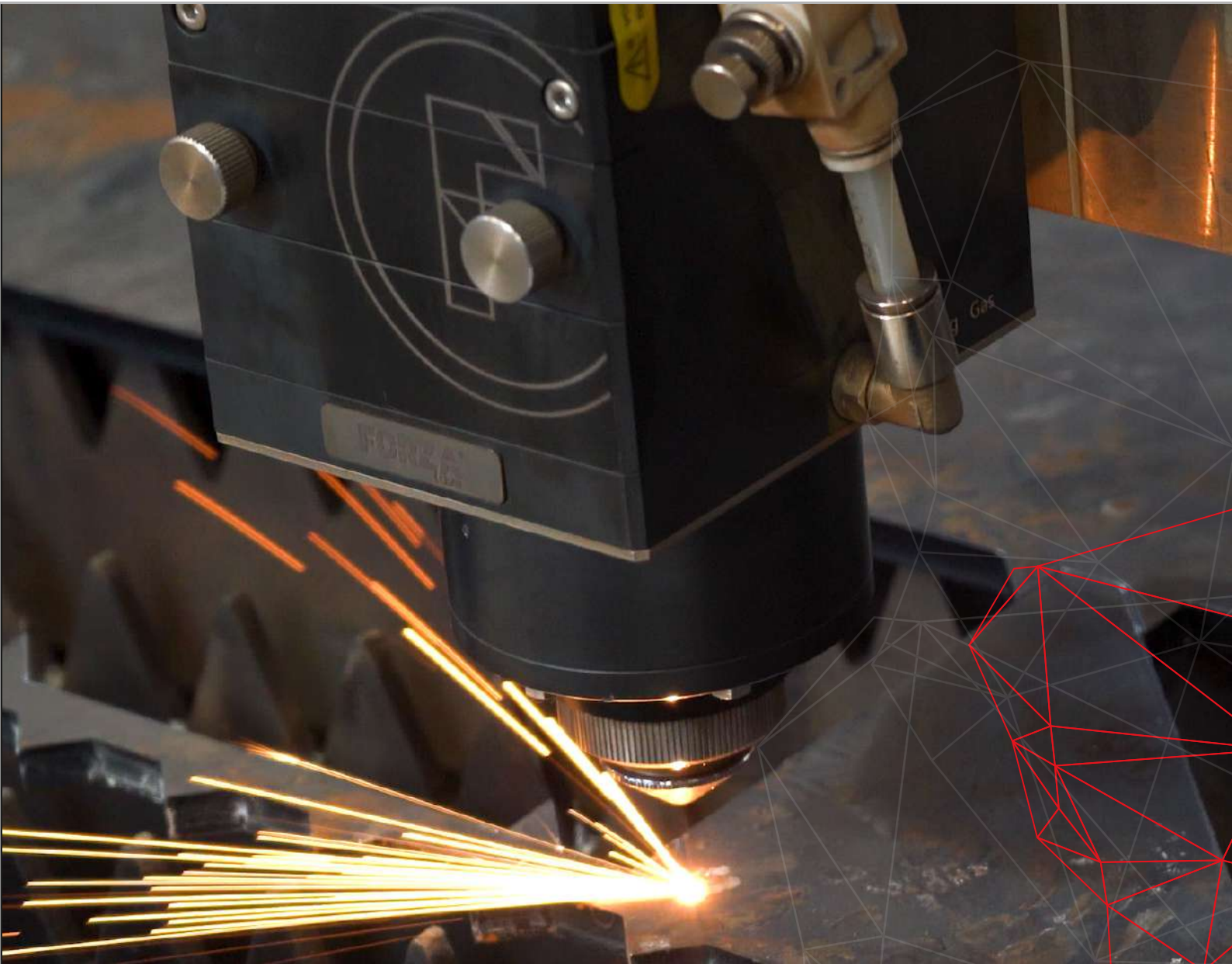
Los cables son referenciales son con recubrimiento tipo TW

Consumibles:

Foto	Artículo	Modelo	Medidas	Tiempo de vida
	Boquilla de corte: simple/doble	xxxx	D:28mm M1x0.75 H:15mm	200 horas
	Lente inferior de protección	CF-L37.0X7.0-12K	D:37mm T:7mm	200 horas
	Agua destilada	xxxx	80 litros	2 meses
	Base cerámica de sensor de capacitivo	CF-BCD41M1L50	D(e):41mm	1000 horas
			M1x0.75	
			H:48.5mm	
	Aceite de lubricación ISOVG68	xxxx	1 litro	50 000 metros
	Espadas de soporte de placa	xxxx	L:1600mm T:2mm	300 000 metros
	Grasa azul para piñones	xxxx	Grasa de litio	10 000 metros
	Segundo Lente inferior de protección	CF-L37.0X7.0-12K	D:37mm T:7mm	No especificado
	Lente de protección superior	CF-L24.9X1.5-12K	D:24.9mm T:1.5mm	No especificado

Piezas Fabricadas:





Con Forza Laser especialistas en láser,
nuestro equipo tiene todo lo que necesitas
para hacer crecer tu negocio propio al
máximo

Visita nuestras redes sociales



www.forzalaser.com

FORZA[®]
Laser