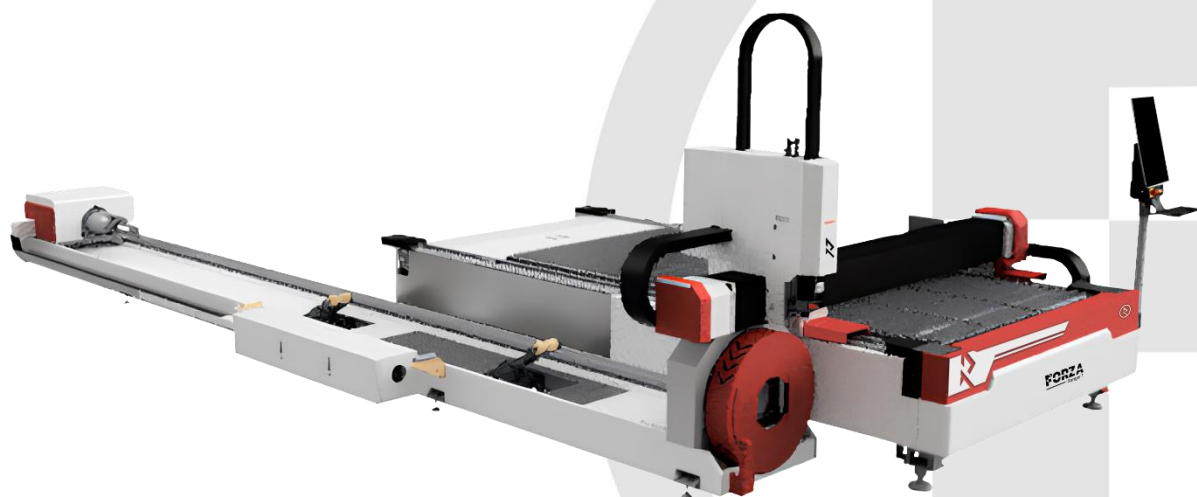


**FORZA**<sup>®</sup>  
Laser

# FORZA RANGER T 6000W

## REQUISITOS **PREVIOS A LA INSTALACIÓN**



Rev.2

## Contenido

<b>INTRODUCCIÓN</b> .....	3
<b>Listado de requerimientos para la instalación.</b> .....	4
<b>Listado de requisitos a enviar al agente de cuenta.</b> .....	7
<b>APÉNDICES</b> .....	8
<b>1. Efectos adversos por condiciones ambientales no adecuadas</b> .....	8
<b>2. Punto de Rocío</b> .....	8
<b>3. Distribución de máquina y periféricos</b> .....	9
<b>3.1 Opción 1: Distribución Estándar (periféricos en la pared posterior)</b> .....	10
<b>3.2 Opción 2: Periféricos agrupados junto a la máquina</b> .....	11
<b>3.3 Opción 3: Periféricos en mezanine</b> .....	12
<b>3.4 Opción 4: Periféricos en cuarto frío (Recomendado para ambientes mayor a 30°C)</b> .....	13
<b>4. Posible ubicación de Breaker o pastilla</b> .....	14
<b>Contactos de Soporte Técnico</b> .....	15

Elaborado por: Ing. Mateo Pérez  
Revisado y Aprobado por: Ing. Diego Aguinsaca

## INTRODUCCIÓN

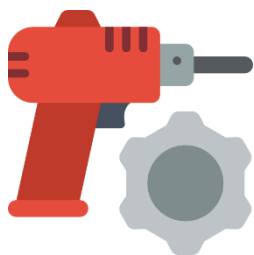
El presente documento tiene como objetivo detallarle al cliente los requisitos necesarios con los que debe contar para la instalación de la máquina FORZA RANGER T 6000W

Si en algún momento durante el proceso de instalación surge alguna pregunta o inquietud, nuestro equipo de soporte técnico estará a su disposición para ayudarlo



## REQUERIMIENTOS

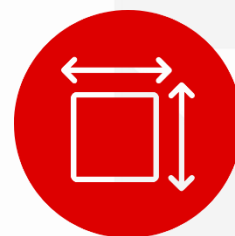
### 1. Herramientas



### 2. Consumibles



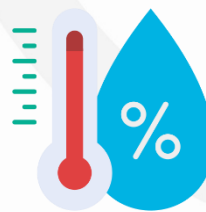
### 3. Espacio físico



### 4. Instalaciones Eléctricas



### 5. Condiciones ambientales

















## Listado de requerimientos para la instalación.

### 1. Herramientas

ELEMENTO	VALOR	NOTA	
 Rotomartillo	-	Perforación de agujeros para colocar canaletas FORZA.	
 Gato hidráulico	Para mínimo 1 tonelada	Para levantar la máquina y colocar niveladores	
 2 Transpalets (OPCIONAL)	Para mínimo 1 tonelada c/u	En caso que se requiera mover la máquina después de haber sido colocada por el montacargas.	









### 2. Consumibles y accesorios

ELEMENTO	VALOR	NOTA	
 Tanque de oxígeno	Mínimo 6 m <sup>3</sup>	La pureza del Oxígeno debe ser al menos de 99.95%	
 Regulador y manómetro (O2)	Mínimo 10 bar	A la salida del tanque de oxígeno.	
 Tanque de nitrógeno (OPCIONAL)	Mínimo 6 m <sup>3</sup>	-	
 Regulador y manómetro (N2)	Mínimo 20 bar	A la salida del tanque de nitrógeno en caso de usarlo.	
 Acoples para manguera	Para diámetro 8mm	Para el tanque de oxígeno y/o nitrógeno	
 10 metros de manguera	Diámetro exterior 8mm	Para conexiones de la máquina con gases de apoyo	
 Agua destilada desmineralizada	43 litros (11.5 galones)	Para el uso del enfriador (chiller)	





### 3. Espacio físico y normativa de seguridad

	PARÁMETRO	VALOR	NOTA	
	Espacio mínimo del lugar de trabajo	Ancho: 4.22m Largo: 9.8 a 13.8m Alto: 3.5m	Recomendado 1.5m por lado sobre la medida de la máquina. Para tener suficiente espacio de movimiento de los operarios y mantenimiento del servicio técnico. (Revisar apéndice 3)	
	Condiciones ideales del piso	Dureza: 4.18kgf Inclinación: 0.2mm/m	La superficie tiene que ser plana y sin movimiento. Máximo 1 a 2 mm de variación vertical por cada 10 metros para garantizar una operación óptima.	
	Dimensiones de la puerta para la entrada	Mínimo 4m x 3m	Se debe considerar que la máquina llega semi ensamblada y que el montacargas necesita maniobrar para ubicarla en el lugar de trabajo.	
	Ruta de ingreso	-	Se debe disponer de un espacio suficiente desde la calle hasta el lugar de instalación para la maniobrabilidad del montacargas con la máquina.	
	Ruta de almacenamiento y alimentación de planchas y tubos	Depende del tamaño de la plancha o tubo	Se requiere el suficiente espacio para cargar y almacenar planchas de hasta 1500x3000mm y tubos de longitud máxima 6000mm. Si son planchas pesadas, considerar el suficiente espacio para equipos de elevación y transporte.	
	Ducto de extracción	Para diámetro 10"	Necesario para expulsar los gases producidos en el corte, mediante el extractor y el tubo flexible que vienen incluidos con la máquina.	
	Sin materiales químicos cerca del lugar de instalación	-	Para evitar incendios o explosiones que pudieran darse al reaccionar ciertos químicos peligrosos con las chispas producidas al cortar.	
	Libre de vibraciones considerables	-	Si el lugar se ve afectado por vibraciones considerables durante el corte, esto afectará la calidad del mismo.	
	Lejos de trabajos con fuego	-	Las chispas producidas por el corte láser aumentan el riesgo de un incendio si se tienen cerca trabajos con fuego	

## 4. Instalación eléctrica

	PARÁMETRO	VALOR	NOTA	
	Breaker o pastilla trifásica	100 A @ 220VAC 60 A @ 380VAC 50 A @ 440VAC	Se recomienda que el breaker tenga una altura de 1.5 a 1.75 metros desde el piso para que sea accesible.	
	Calibre del cable que va hasta el breaker	3x2AWG @ 220VAC 3x6AWG @ 380VAC 3x6AWG @ 440VAC Tierra: 1 x 10AWG	Debido a las altas corrientes que consume la máquina, se necesita que el calibre de los cables sea el adecuado.	
	Conexión a tierra independiente	Resistencia del suelo menor a 5 Ohm	Se debe considerar que la máquina llega semi ensamblada y que el montacargas necesita maniobrar para ubicarla en el lugar de trabajo.	
	Distancia entre breaker y máquina	Menor a 10 metros	Si la distancia es mayor a 10 metros, el cliente debe hacerse responsable del cableado y conexión del breaker a la máquina.	

## 5. Condiciones ambientales

	PARÁMETRO	VALOR	NOTA	
	Humedad relativa	10% - 85%	Mantener seco el ambiente del compartimento de la fuente y de la parte eléctrica con bolsas de sílica o disponer de aire acondicionado en todo el lugar de trabajo.	
	Límites de temperatura	10°C - 30°C	La temperatura no debe tener cambios significativos en el lugar de instalación.	

## Listado de requisitos a **enviar al agente de cuenta.**

Es fundamental que se envíe al agente de cuenta las evidencias gráficas (fotos o videos) de los siguientes requisitos con los que el cliente debe contar, caso contrario no se podrá realizar la instalación de la máquina.

### Enviar evidencias gráficas al agente de cuenta

	REQUISITO	
<input type="checkbox"/>	Breaker o pastilla a menos de 10 metros de la máquina	
<input type="checkbox"/>	Mediciones de voltaje de cada línea eléctrica	
<input type="checkbox"/>	Conexión a tierra independiente para la máquina	
<input type="checkbox"/>	Tanque de oxígeno con su regulador, manómetro y acople para manguera 8mm	
<input type="checkbox"/>	Tanque de nitrógeno con su regulador, manómetro y acople para manguera 8mm (EN CASO DE USARLO)	
<input type="checkbox"/>	10 metros de manguera de Nylon 8mm diámetro exterior	
<input type="checkbox"/>	11.5 Galones (43 litros) de agua destilada desmineralizada	
<input type="checkbox"/>	Gato hidráulico de mínimo 1 tonelada	
<input type="checkbox"/>	Rotomartillo	
<input type="checkbox"/>	Material para hacer pruebas de corte.	
<input type="checkbox"/>	Ubicación en Google Maps	
<input type="checkbox"/>	Video desde la calle indicando el tamaño del portón de ingreso, el tipo de suelo y el recorrido hasta llegar al lugar.	

## APÉNDICES

### 1. Efectos adversos por condiciones ambientales no adecuadas

Tabla 1. Efectos por condiciones ambientales no adecuadas.

Tecnología	Temperatura	Altitud	Humedad Relativa
Equipos Electromagnéticos /Eléctricos	El aumento de la temperatura puede provocar un aumento de la resistencia y disminución de eficiencia.	Disminución de la eficiencia en promedio 3-5% por cada 1,000 metros de altitud.	Aumento de la humedad puede afectar aislamientos y generar problemas de corrosión y cortocircuitos.
Equipos Electrónicos	Aumento de la temperatura puede afectar componentes electrónicos y disminuir rendimiento.	Disminución de la eficiencia en promedio 3-5% por cada 1,000 metros de altitud.	Alta humedad puede afectar aislamientos y componentes, y causar problemas de corrosión.
Tecnología fibra láser	Mayor temperatura puede afectar el rendimiento y la vida útil del láser y los componentes asociados.	No se observa una disminución significativa en rendimiento debido a la altitud.	Alta humedad puede afectar la integridad óptica y causar problemas de condensación.

### 2. Punto de Rocío

La siguiente tabla puede consultarse para conocer el punto de rocío (temperatura a la que la humedad precipitará o condensará el aire ambiente) en diferentes entornos de trabajo. Si la temperatura de operación del láser es inferior a la temperatura de cruce en la carta, existe riesgo de condensación dentro del láser.

Tabla 2. Punto de rocío del ambiente

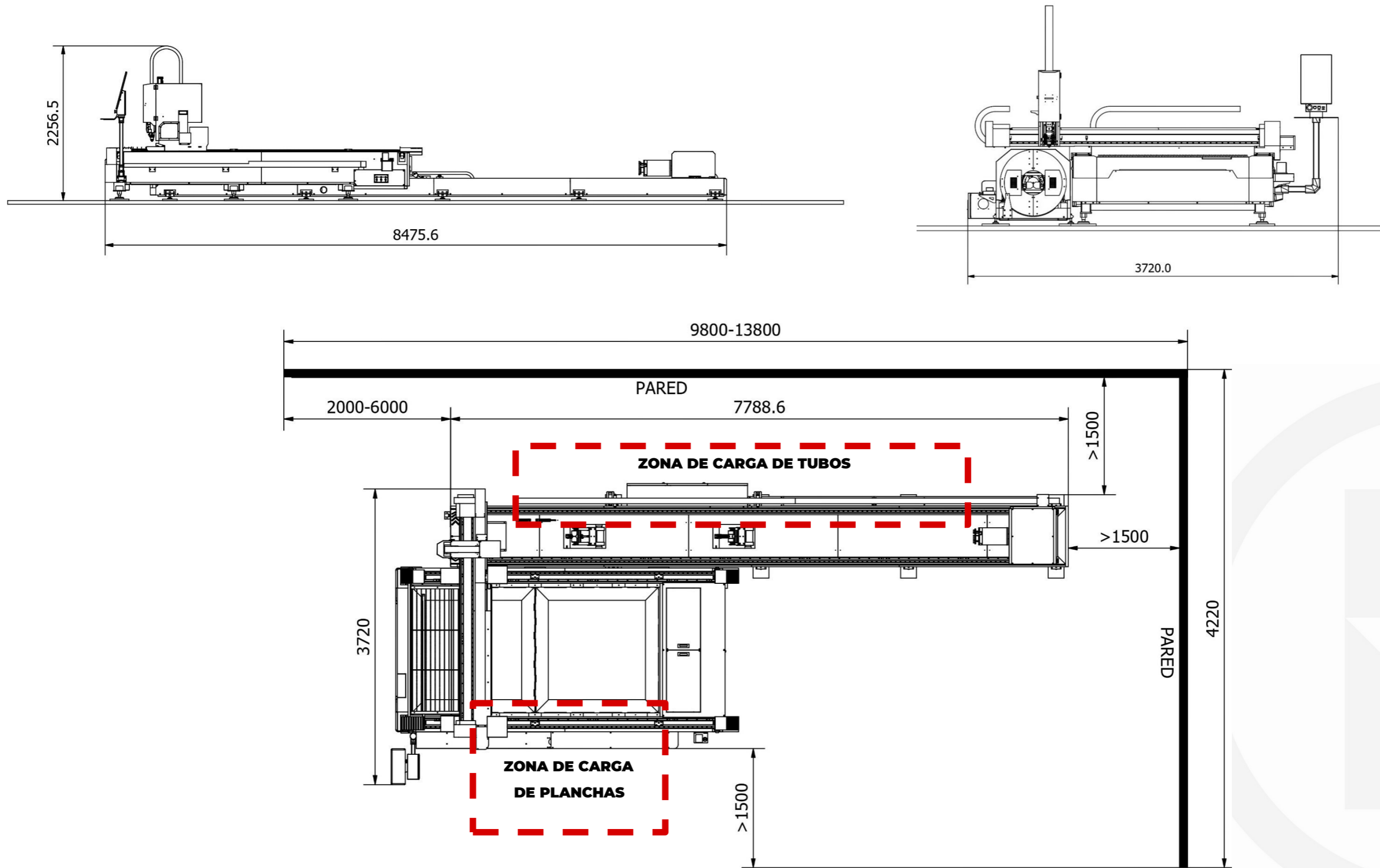
PUNTO DE ROCÍO DEL AMBIENTE																
Temperatura del cuarto (°C)	Humedad relativa máxima															
	10%	20%	30%	40%	50%	60%	70%	80%	90%	95%						
10	-20	-11.9	-6.8	-3	0.6	2.6	4.8	7.6	8.4	9.2						
15	-16.4	-7.9	-2.4	1.5	4.7	7.3	9.6	11.6	13.4	14.2						
20	-12.5	-3.7	1.9	6	9.25	12	14.4	16.4	18.3	19.2						
25	-8.7	0.5	6.2	10.5	13.8	16.7	19.1	21.3	23.2	24.1						
30	-5	4.6	10.5	15	18.4	21.4	23.9	26.2	28.2	29.1						
35	-1.2	8.5	15	19.5	23	26	28.5	31	33	34						
40	2.6	12.7	19.1	23.8	27.6	30.7	33.5	35.9	38	39						
50	10	20.8	27.6	32.6	36.7	40	43	45.6	47.9	49						
	Rango de temperatura de operación del láser															
	<table border="1"> <tr> <td style="background-color: red;">■</td> <td>Presencia de congelamiento en el agua del chiller.</td> </tr> <tr> <td style="background-color: yellow;">■</td> <td>Presencia de condensación en la fuente láser.</td> </tr> <tr> <td style="background-color: green;">■</td> <td>Sin presencia de condensación.</td> </tr> </table>										■	Presencia de congelamiento en el agua del chiller.	■	Presencia de condensación en la fuente láser.	■	Sin presencia de condensación.
■	Presencia de congelamiento en el agua del chiller.															
■	Presencia de condensación en la fuente láser.															
■	Sin presencia de condensación.															

IMPORTANTE: No realice ningún trabajo si se encuentra por debajo del punto de rocío (amarillo o rojo).

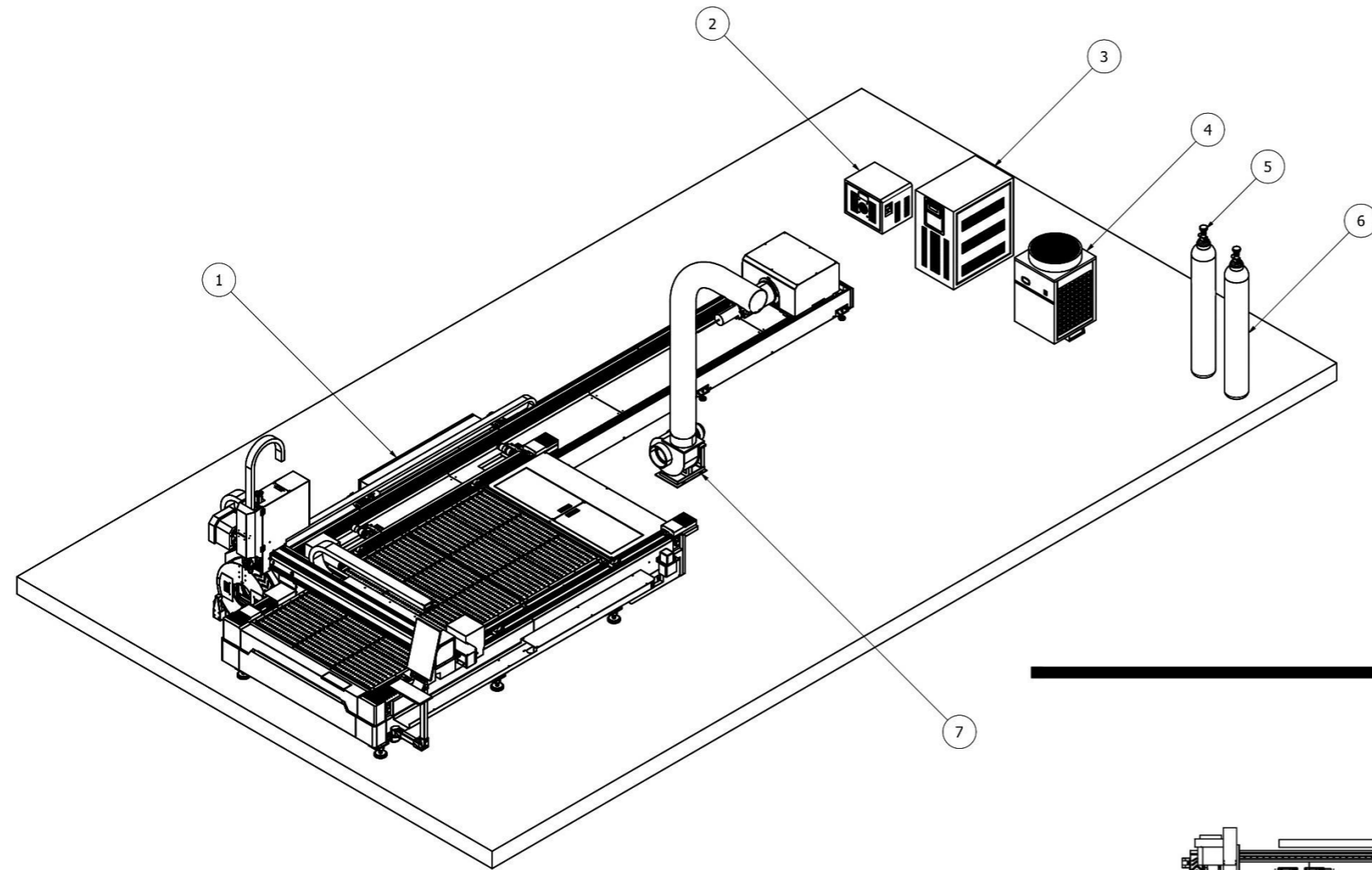


### 3. Distribución de máquina y periféricos

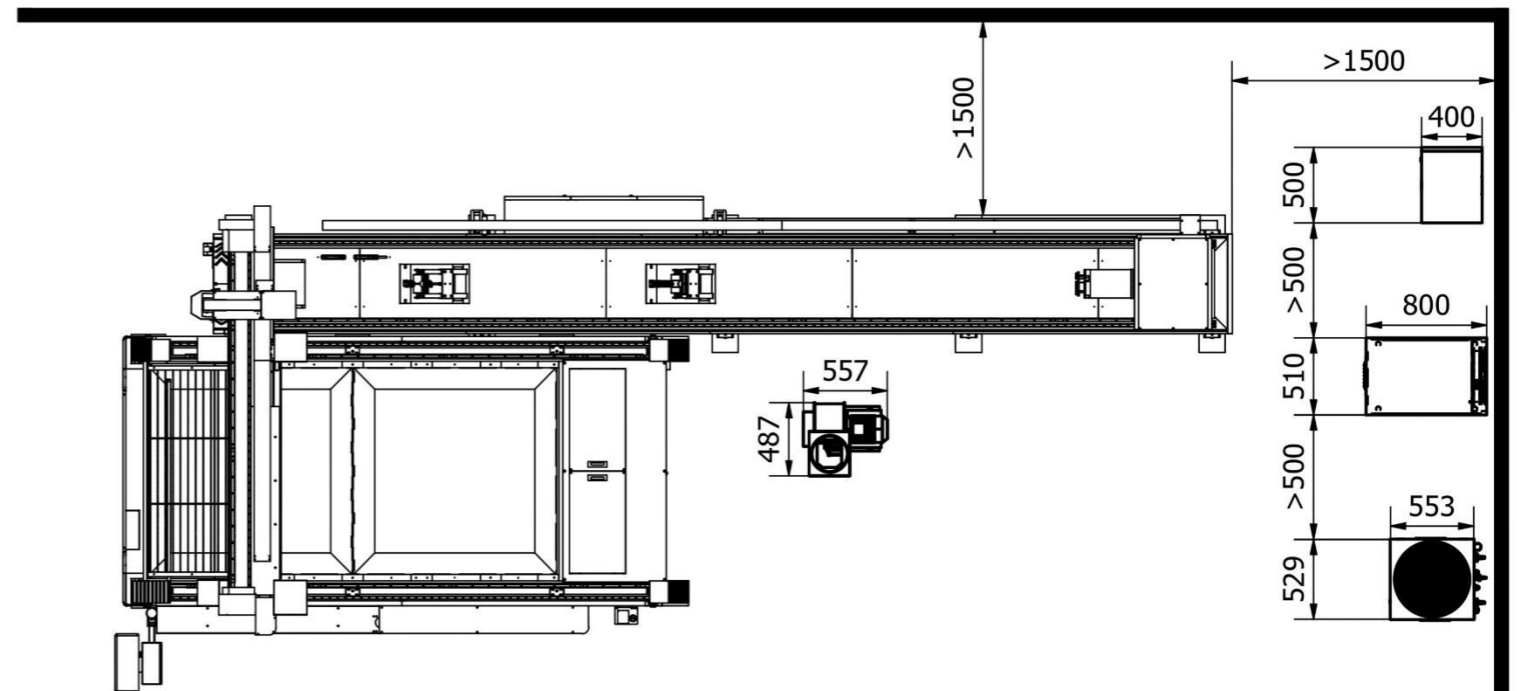
Dimensiones generales FORZA RANGER T y Espacio físico requerido



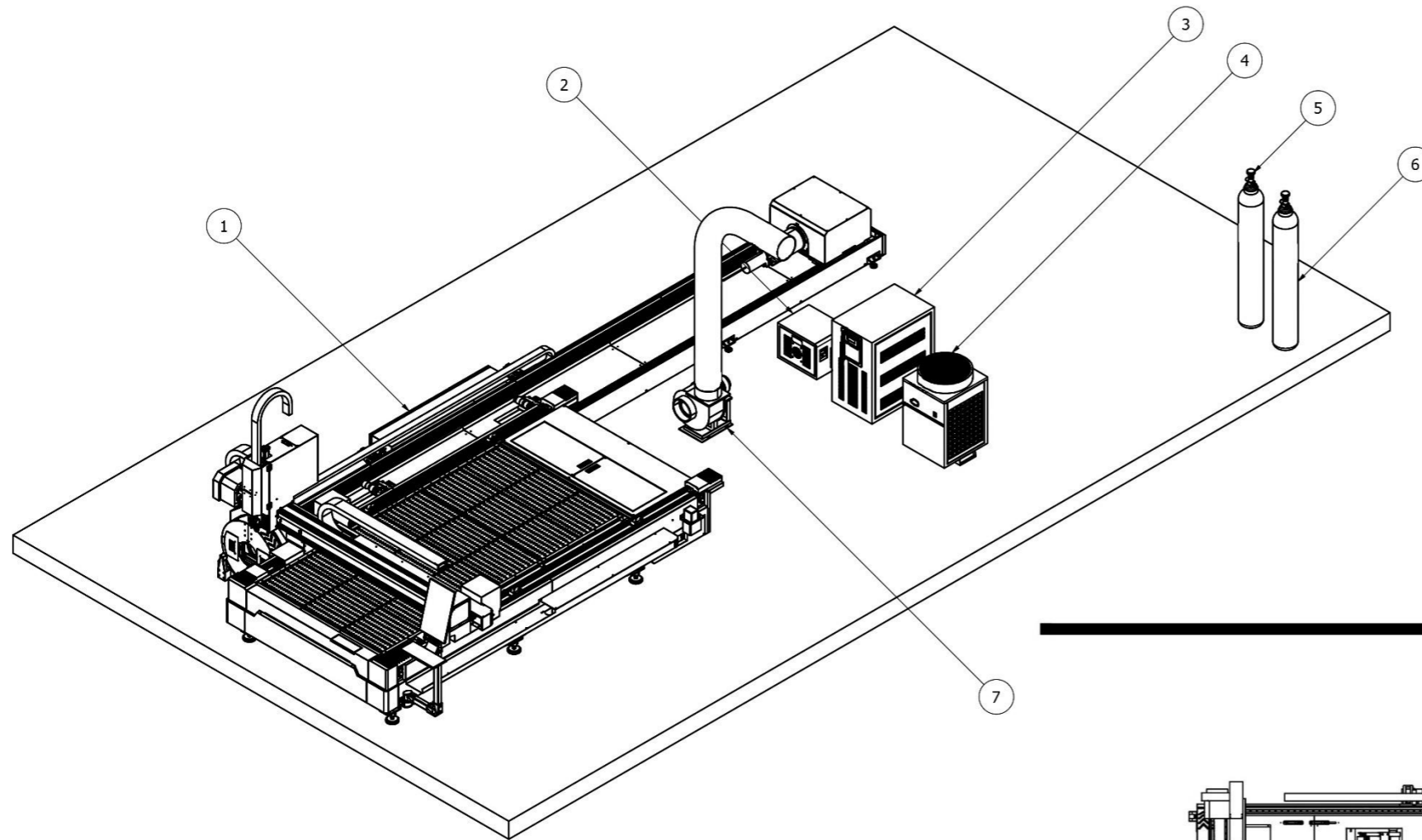
**3.1 Opción 1: Distribución Estándar (periféricos en la pared posterior)**



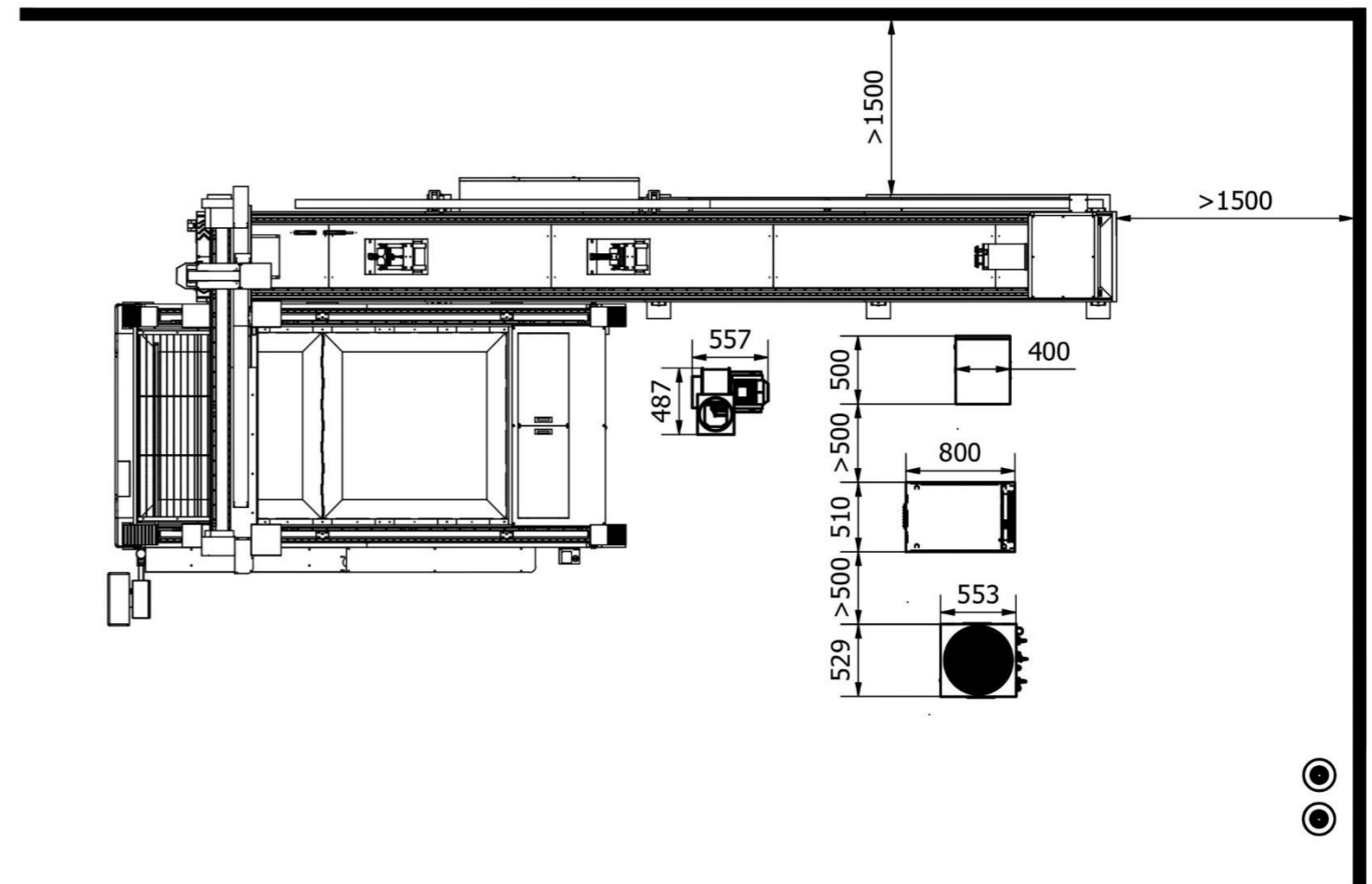
LISTA DE PIEZAS		
ELEMENTO	CTDAD	DESCRIPCIÓN
1	1	FORZA RANGER T
2	1	Transformador
3	1	Estabilizador
4	1	Chiller industrial (Enfriador)
5	1	Tanque de gas auxiliar 1
6	1	Tanque de gas auxiliar 2
7	1	Extractor de gases



**3.2 Opción 2: Periféricos agrupados junto a la máquina**

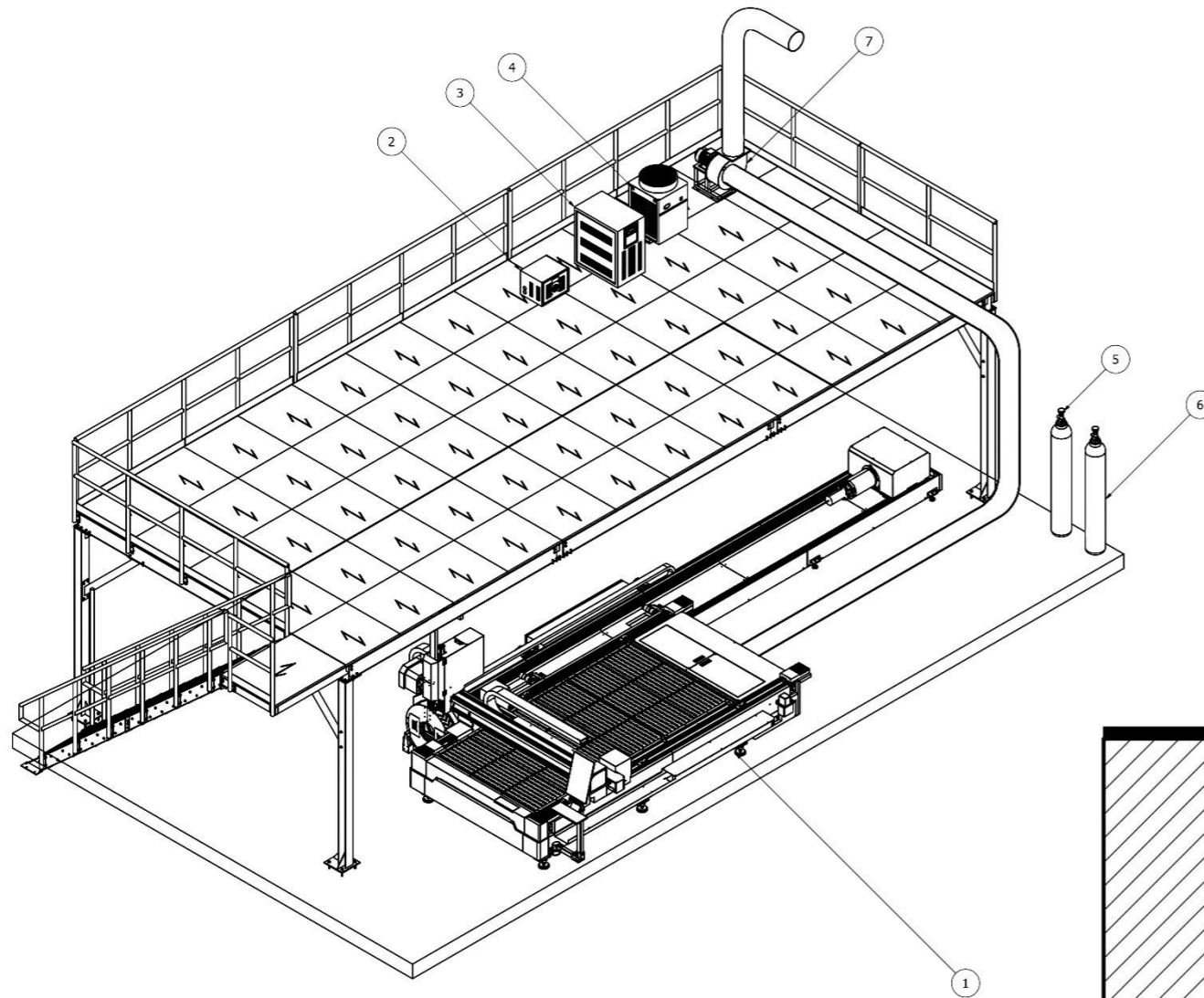


LISTA DE PIEZAS		
ELEMENTO	CTDAD	DESCRIPCIÓN
1	1	FORZA RANGER T
2	1	Transformador
3	1	Estabilizador
4	1	Chiller industrial (Enfriador)
5	1	Tanque de gas auxiliar 1
6	1	Tanque de gas auxiliar 2
7	1	Extractor de gases

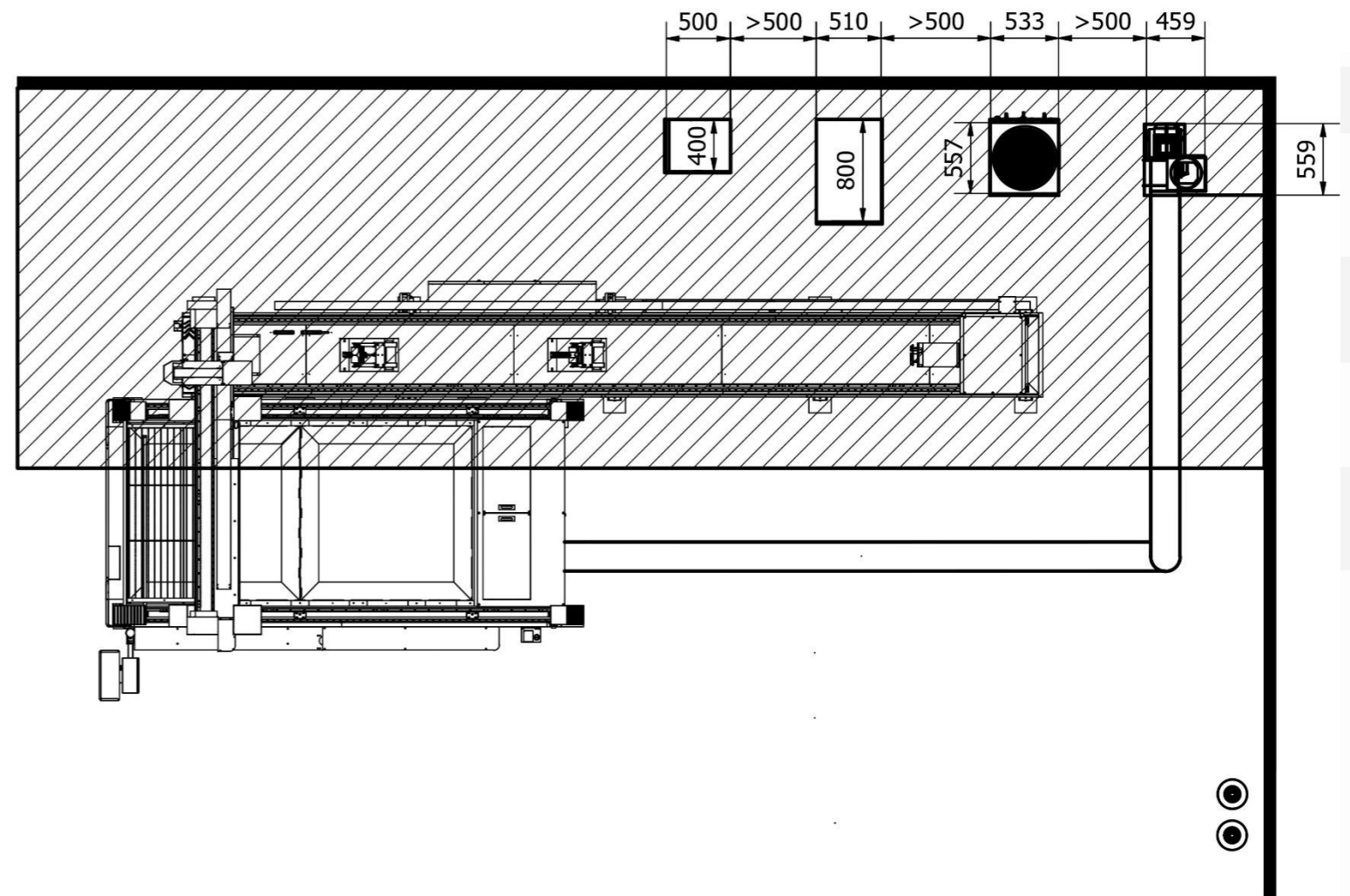




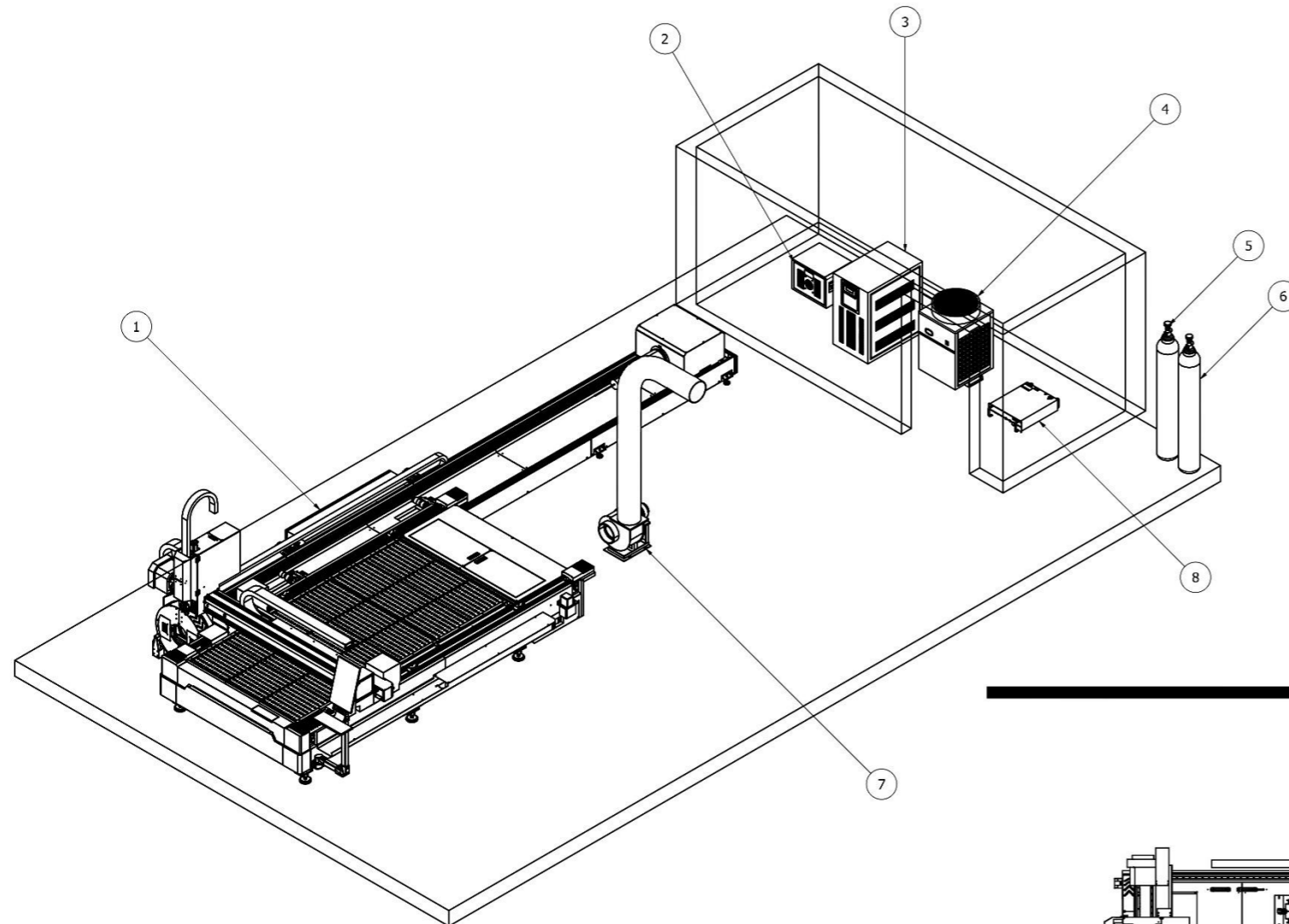
**3.3 Opción 3: Periféricos en mezanine**



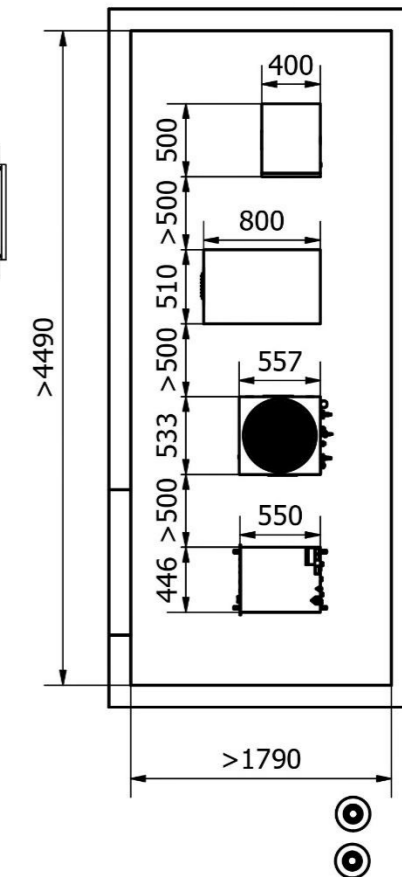
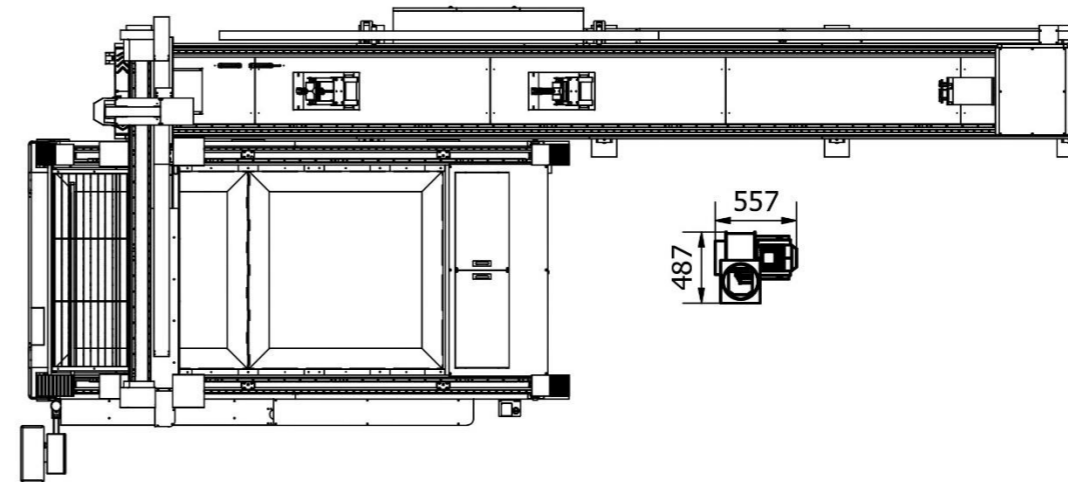
LISTA DE PIEZAS		
ELEMENTO	CTDAD	DESCRIPCIÓN
1	1	FORZA RANGER T
2	1	Transformador
3	1	Estabilizador
4	1	Chiller industrial (Enfriador)
5	1	Tanque de gas auxiliar 1
6	1	Tanque de gas auxiliar 2
7	1	Extractor de gases



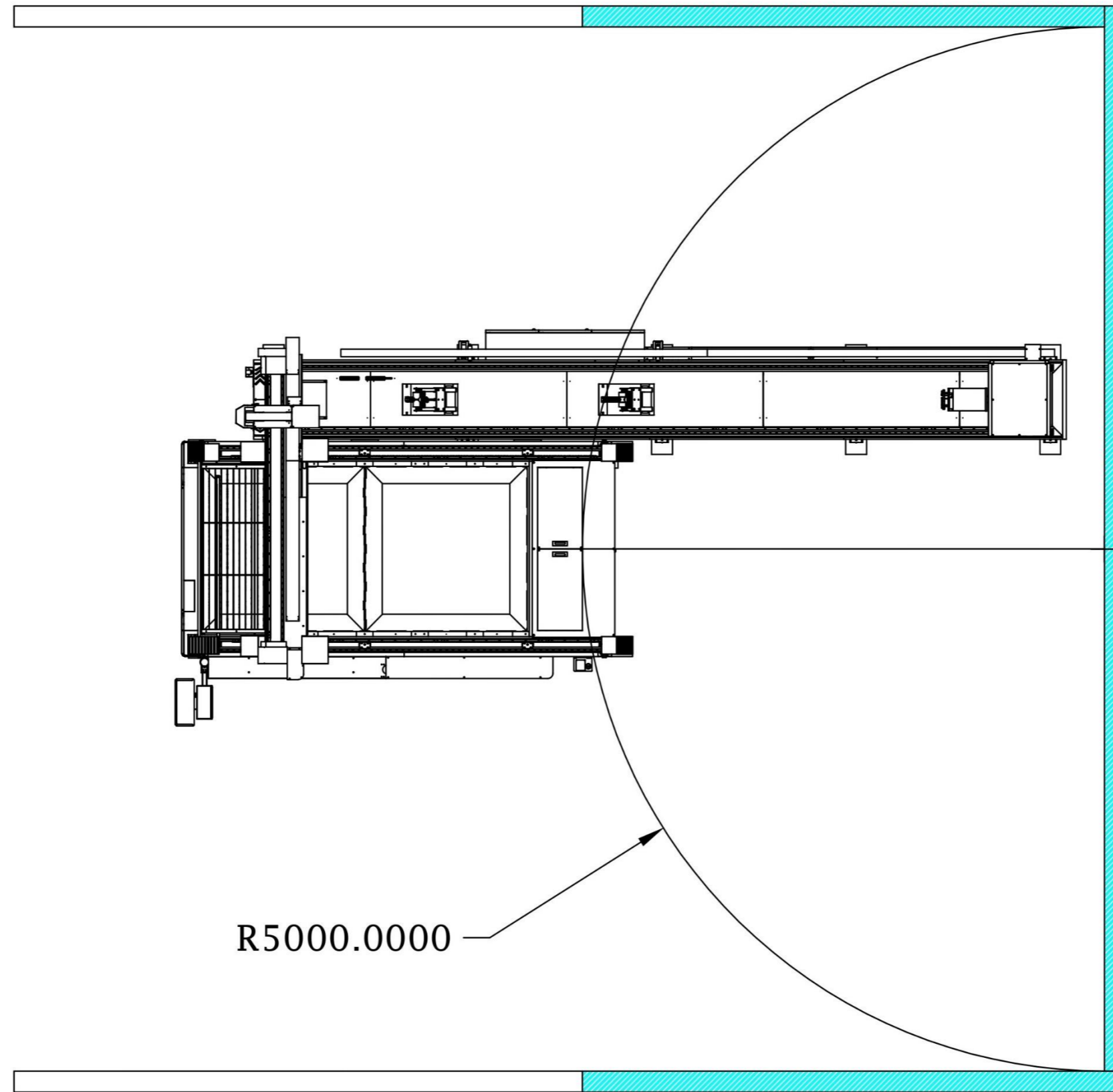
**3.4 Opción 4: Periféricos en cuarto frío (Recomendado para ambientes mayor a 30°C)**



LISTA DE PIEZAS		
ELEMENTO	CTDAD	DESCRIPCIÓN
1	1	FORZA RANGER T
2	1	Transformador
3	1	Estabilizador
4	1	Chiller industrial (Enfriador)
5	1	Tanque de gas auxiliar 1
6	1	Tanque de gas auxiliar 2
7	1	Extractor de gases
8	1	Fuente láser



**4. Posible ubicación de Breaker o pastilla**





## Contactos de **Soporte Técnico**



El servicio técnico de FORZA Laser está a su disposición para consultas técnicas:

Teléfono:	+ 593 99 328 3781
E-mail:	support@forzalaser.com
Web:	<a href="https://support.forzalaser.com">https://support.forzalaser.com</a>

Tratamos de mejorar el documento de forma constante, por lo que le solicitamos muy amablemente que nos informe de cualquier discrepancia que haya constatado con la máquina, así como que nos haga llegar sus comentarios o sugerencias para su optimización. La FORZA RANGER T está equipada con la versión del software más actual, así como con los documentos de software y hardware vigentes en el momento del embalaje.

Entre tanto, podría haber disponibles nuevas versiones de los documentos y del software. Para mantenerse siempre en el estado más actual, visite el área de soporte de nuestra página web: <https://support.forzalaser.com/>