

FORZA RANGER

MANUAL DE PROCEDIMIENTOS



Contenido

INDICACIONES GENERALES.....	3
COMPONENTES.....	4
HABILITAR INTERRUPTOR PRINCIPAL.....	4
HABILITAR INTERRUPTOR DEL REGULADOR.....	5
HABILITACIÓN DEL EQUIPO LÁSER.....	5
HABILITAR INTERRUPTOR DEL CHILLER.....	6
PRENDER LA FUENTE LÁSER.....	7
RETORNO DE LOS EJES AL ORIGEN.....	8
Reiniciar el lente de enfoque.....	9
COLOCAR LA BOQUILLA.....	10
CALIBRACIÓN DEL SENSOR CERÁMICO.....	11
ACTIVACIÓN DE GASES.....	13
OXIGENO.....	14
NITRÓGENO.....	16
AIRE COMPRIMIDO.....	18
INICIO DE TRABAJO.....	19
LENTE.....	19
PARTES DE LA LENTE.....	19
CAMBIO DE LENTE.....	20
BOQUILLA.....	21
COMPONENTES DE LA BOQUILLA.....	21
TIPOS DE BOQUILLAS.....	21
CAMBIO DE BOQUILLA.....	22
COLOCACIÓN DE LA BOQUILLA.....	22
AJUSTE DE LA TUERCA DE SUJECIÓN.....	23
CALIBRACIÓN DEL SENSOR CERÁMICO.....	23
CONTACTOS DE SOPORTE TÉCNICO.....	27

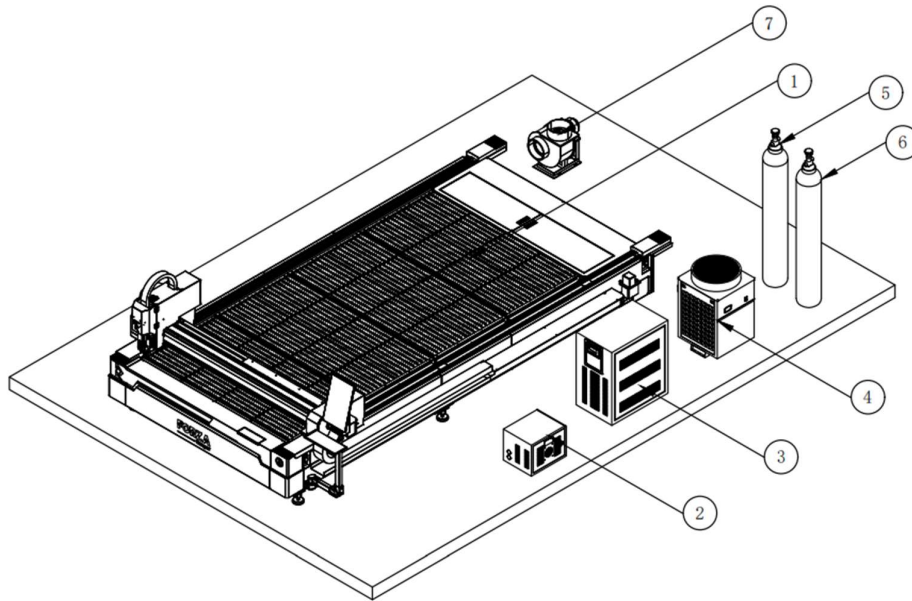
INDICACIONES GENERALES

El presente documento es una parte **extraída del MANUAL DE USUARIO** que contiene toda la información relativa al uso conforme a lo previsto en la máquina LÁSER suministrada. Toda la información de este documento se dirige a personas con conocimientos básicos sobre el manejo de máquinas controladas por software.

Se presuponen conocimientos generales sobre seguridad laboral y uso de una PC con sistema operativo Microsoft Windows[®].

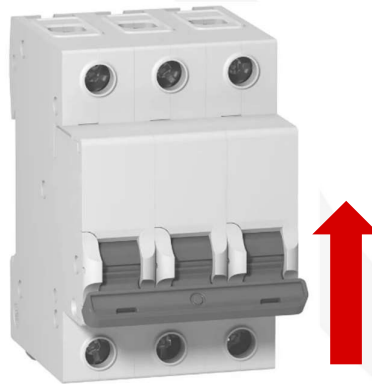
Lea con atención **todas las medidas de seguridad expuestas en el documento MANUAL DE USUARIO**, no asuma ninguna información de este documento sin haber leído completamente el documento MANUAL DE USUARIO.

COMPONENTES



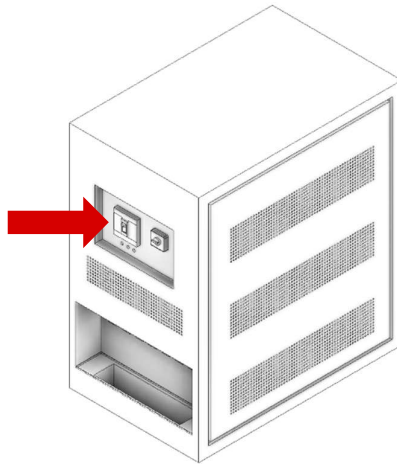
LISTA DE PIEZAS		
ELEMENTO	CTDAD	DESCRIPCIÓN
1	1	FORZA RANGER
2	1	Transformador
3	1	Estabilizador
4	1	Chiller industrial (Enfriador)
5	1	Tanque de gas auxiliar 1
6	1	Tanque de gas auxiliar 2
7	1	Extractor de gases

HABILITAR INTERRUPTOR PRINCIPAL



Habilitar el interruptor principal permitirá energizar la línea principal del equipo.

HABILITAR INTERRUPTOR DEL ESTABILIZADOR



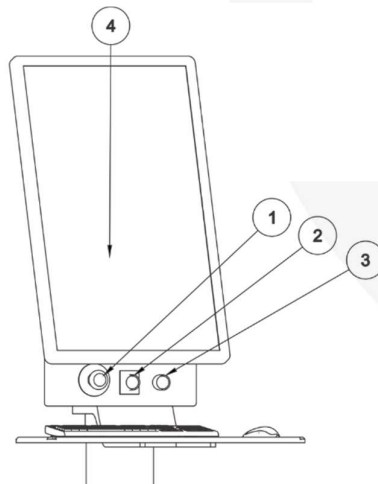
Luego de habilitar el interruptor principal, se encenderá uno de los 3 indicadores en el regulador de voltaje:

- Bajo Voltaje
- Voltaje Estable
- Alto Voltaje

Si el indicador de "Voltaje Estable" está encendido, procedemos a habilitar el interruptor. En caso contrario, se deben revisar las líneas de alimentación eléctrica con un especialista.

Es importante destacar que el uso del equipo con un voltaje alto o bajo comprometerá el correcto funcionamiento del equipo láser y sus componentes.

HABILITACIÓN DEL EQUIPO LÁSER

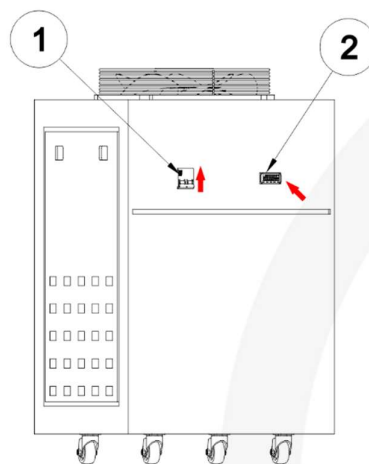


Para encender el equipo láser, sigue los siguientes pasos:

- Verifica que el PARO DE EMERGENCIA no esté habilitado.
- Presiona el botón de ENCENDIDO/APAGADO (ON/OFF).
- Presiona el botón ENABLE DRIVERS para habilitar los controladores.
- Espera a que el computador se encienda.
- Abrir el programa FORZA PLAY.

Recuerda seguir el orden correcto de los pasos y asegurarte de que el PARO DE EMERGENCIA esté desactivado antes de encender el equipo.

HABILITAR INTERRUPTOR DEL CHILLER

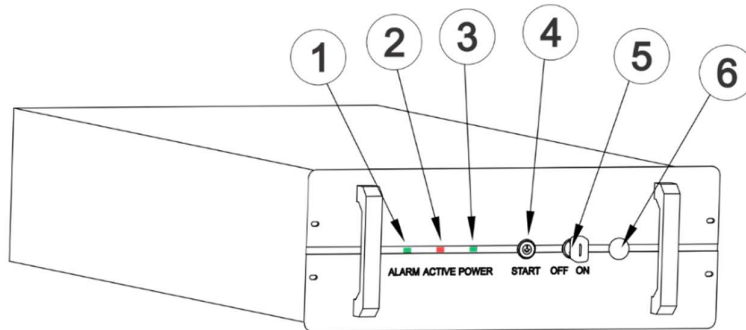


Luego de habilitar el interruptor del equipo láser, el chiller ya estará energizado.

1. Habilita el interruptor para encender el CHILLER. En este momento, el equipo se encenderá y comenzará la circulación del agua a través del cabezal y la fuente.
2. Antes de encender la fuente, verifica que la temperatura del chiller sea mayor a 20 grados.

La temperatura de trabajo recomendada para la fuente y el cabezal es de 25 a 28 grados centígrados. El chiller realiza dos funciones: calentar y enfriar el agua para mantener la temperatura dentro de este rango.

PRENDER LA FUENTE LÁSER



Lista de piezas		
elemento	ctd	número de pieza
1	1	Indicador de Alarma
2	1	Indicador de Láser
3	1	Indicador de Encendido
4	1	Botón de Encendido
5	1	Llave de ON / OFF
6	1	Paro de Emergencia

- Verifica que el PARO DE EMERGENCIA (6) no esté activado.
- Gira la llave de OFF / ON (5) hacia la izquierda.

Para encender la fuente láser, es necesario que el CHILLER esté encendido y que la temperatura del agua se encuentre entre 20 y 30 grados centígrados.

Si no cumplen estas condiciones, la fuente entrará en fallo. El INDICADOR DE ALARMA (1) se iluminará en rojo y la fuente no se encenderá. En ese caso, revisa el chiller y la temperatura. Si ya se cumplen las condiciones, gira la llave hacia la derecha (**OFF**), espera unos 2 minutos y gírala hacia la izquierda (**ON**). Si el fallo persiste, comunícate con el soporte técnico de FORZA LASER.

Para encender la FUENTE LASER, asegúrate de que el indicador de ALARMA (1) esté en verde, el indicador de LÁSER (2) esté en rojo y el indicador de ENCENDIDO (3) esté en verde. Luego, presiona START (4). Si este se ilumina en rojo, significa que la fuente está lista para trabajar.

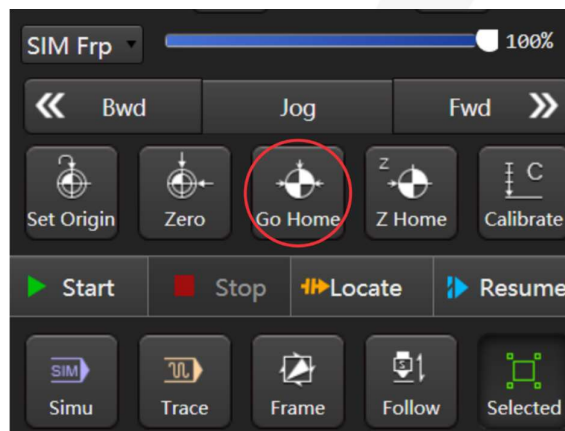
Como medida de protección, la fuente se apagará automáticamente si la temperatura del agua supera los 30 grados. Esto se hace para evitar

daños en la fuente láser debido a un sobrecalentamiento. Es importante monitorear la temperatura del agua de manera regular y asegurarse de que se mantenga dentro del rango adecuado para un funcionamiento óptimo y seguro del equipo láser.

Nota: Para el modelo con un láser de 6000 W de potencia, la fuente láser se encuentra como un equipo periférico de la máquina.



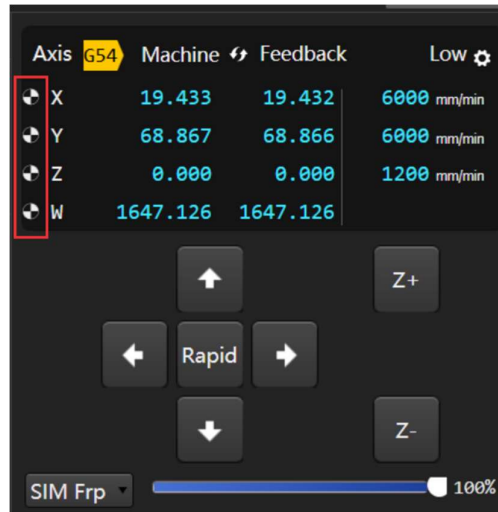
RETORNO DE LOS EJES AL ORIGEN



Luego de encender el equipo láser, es importante realizar el proceso de búsqueda del cero de la máquina. Para ello, sigue los siguientes pasos:

1. Abrir el software FORZA PLAY.
2. Haz clic en el botón **"GO HOME"**. Esto hará que los ejes de la máquina regresen a su posición inicial.
3. Observarás que la máquina comienza a moverse hacia una esquina y se auto calibra.

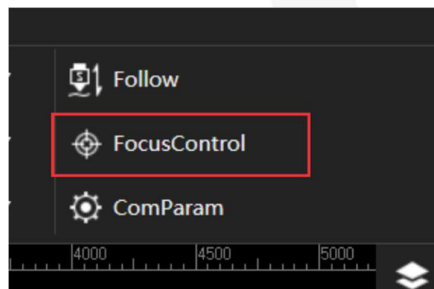
Si el proceso de calibración es exitoso, al lado de cada eje (X, Y, Z, W) aparecerá un círculo, como se muestra en el cuadro de color rojo en la siguiente imagen.



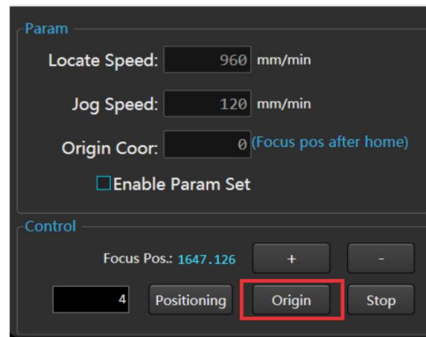
NOTA. Si no se posiciona la máquina en el punto inicial después de un apagado, se generarán alarmas en el software que impedirán el trabajo. Además, en algunos casos, el cabezal de la máquina puede golpear la estructura debido a que no se ha establecido el punto inicial de trabajo. Es fundamental asegurarse de posicionar la máquina en el punto inicial para evitar estos problemas y garantizar un funcionamiento adecuado y seguro.

Reiniciar el lente de enfoque

Es importante reiniciar el lente de enfoque para evitar malos cortes durante la jornada de trabajo. Clic en el botón que se muestra, este se encuentra en la ventana principal.

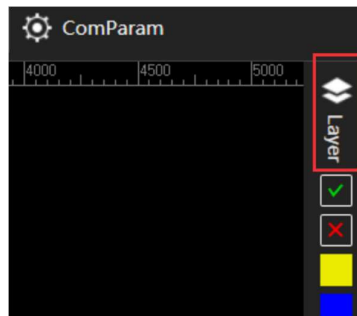


En la pantalla que aparece dar clic en “**ORIGIN**”, el contador subirá luego baja y cuando este llegue a cero el equipo estará listo para operar.

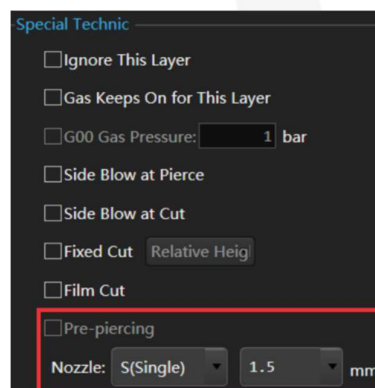


COLOCAR LA BOQUILLA

En la parte derecha del software FORZA PLAY, por encima de las capas (**colores**), se encuentra el botón "**LAYER**". Haz clic en ese botón para acceder a las opciones relacionadas con los parámetros.



Para determinar qué boquilla debes colocar en el cabezal y de que tipo es **SIMPLE O DOBLE**, debes abrir el parámetro correspondiente al material que deseas cortar en el software. Dentro de ese parámetro, encontrarás la indicación de la boquilla adecuada para ese material en particular. Revisa cuidadosamente la información proporcionada en el software y selecciona la boquilla recomendada para obtener los mejores resultados de corte.



Colocar la boquilla y proceder a calibrar el sensor cerámico.

CALIBRACIÓN DEL SENSOR CERÁMICO

Prendemos el control como muestra la imagen (a), colocamos la plancha o un trozo de plancha, para acero inoxidable retirar el plástico en la parte donde se va a calibrar para mejores resultados.



Utilizando las flechas en el control movemos el cabezal hacia el material para calibrar.

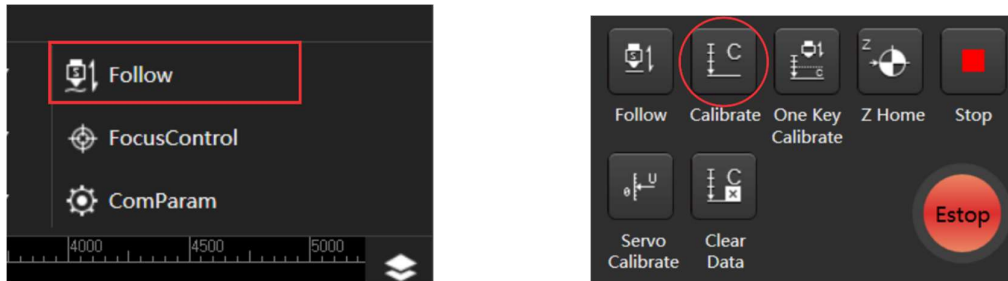


Para realizar la calibración del cabezal, sigue los siguientes pasos:

- Presiona la tecla "FOLLOW" en el control, la luz visible roja en el cabezal se encenderá.
- Presiona la tecla "FOLLOW" en el control. Esto hará que el cabezal descienda hasta encontrar el material.
- Utiliza la tecla "ZUP" para subir el cabezal aproximadamente 3 mm. Esta posición se utilizará para realizar la calibración.

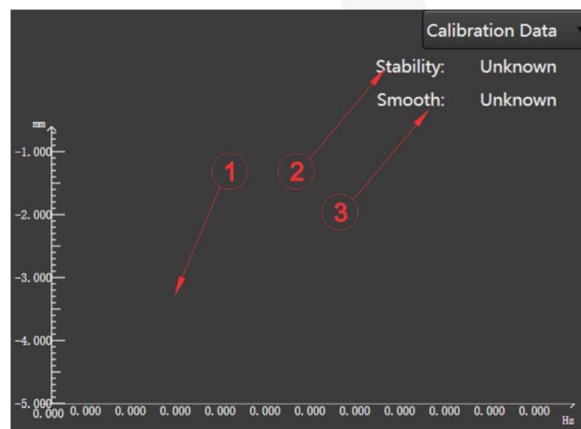
Es importante asegurarse de que el cabezal esté en la posición adecuada para la calibración. De lo contrario, se generará una alarma en el software para indicar que la posición no es correcta.

En el software, dar clic en el botón "**FOLLOW**", en la ventana dar clic en "**CALIBRATE**", en este momento el cabezal empezará a subir y bajar suavemente hasta encontrar el valor de capacitancia.



Una vez finalizada la calibración, podrás observar la curva de capacitancia correspondiente al material en la sección **(1)**. En la sección "**STABILITY**" debe mostrar el estado "EXCELLENT" o "GOOD". Además, en la sección "**SMOOTH**", el estado debe ser siempre "EXCELLENT". Si en alguna de estas secciones aparece "NO GOOD" o "BAD", significa que la calibración no fue exitosa.

En ese caso, te recomiendo mover el cabezal a otra ubicación y repetir el proceso de calibración. Asegúrate de seguir los pasos adecuados y verificar que la curva de capacitancia muestre un estado "EXCELLENT" o "GOOD" en "STABILITY" y "EXCELLENT" en "SMOOTH". Esto garantizará un funcionamiento óptimo y resultados de corte de calidad.



Después de haber cerrado la ventana, procedemos a mover el cabezal al punto inicial de corte utilizando las flechas del control. Este punto es determinado por el operario. Si la luz roja del cabezal no está encendida, la encendemos presionando el botón "**SHUTTER**" en el control.

A continuación, seleccionamos el archivo que deseamos cortar y, en el control, presionamos la tecla "**FRAME**". El cabezal indicará el área de trabajo que se va a utilizar.

Es importante destacar lo crucial de este proceso, si el material no es suficiente para el corte que se va a realizar, existe el riesgo de colisión con los espadines de la mesa de trabajo, lo que podría generar daños en el cabezal. Por lo tanto, es fundamental asegurarse de que el área de trabajo esté correctamente definida antes de iniciar el corte.



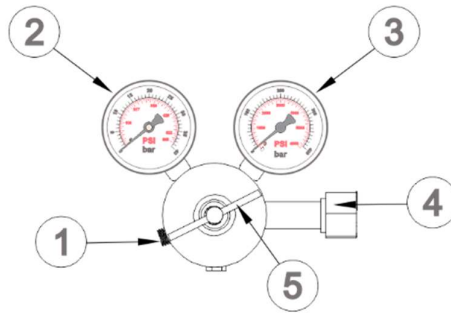
Si todo está bien apagar el foco rojo presionando la tecla "SHUTTER" en el control.

ACTIVACIÓN DE GASES

Antes de enviar el trabajo de corte al equipo láser, es extremadamente importante asegurarse de que la válvula del gas que se va a utilizar (oxígeno, nitrógeno, aire comprimido) esté abierta y correctamente regulada, a excepción del aire comprimido proveniente del compresor.

1. OXIGENO

Lista de piezas		
elemento	ctd	número de pieza
1	1	Conexión hacia el equipo
2	1	Manómetro baja presión
3	1	Manómetro Alta presión
4	1	Conexión al tanque
5	1	Válvula de apertura



Es importante tener en cuenta que los reguladores de oxígeno industrial pueden tener diferentes rangos de presión dependiendo del fabricante, además, traen incorporados dos manómetros, uno indica la presión en alta y el otro la presión en baja. Por lo tanto, es necesario seleccionar un regulador adecuado que pueda manejar la presión requerida en el lado de alta presión.

Para un tanque de 10 metros cúbicos, la presión en alta suele ser de aproximadamente 200 bares. Asegúrate de ajustar el regulador de manera que soporte esa presión.

En el lado de baja presión, la presión debe regularse a 6 u 8 bares. Esto se puede hacer abriendo la válvula del manómetro de oxígeno hasta que marque la presión deseada.

Tener en cuenta que la válvula incluida en el equipo puede soportar hasta 10 bares de presión, por lo que es importante no exceder ese límite.

Antes de abrir la válvula del tanque y ajustar el regulador, asegúrate de seguir todas las precauciones de seguridad recomendadas y familiarízate con el funcionamiento adecuado del equipo y los procedimientos de manejo de gases.



Al finalizar la jornada laboral, es importante seguir estos pasos:

- Cerrar la válvula del tanque de gas para interrumpir el suministro.
- En el control, presionar el botón "BLOW" para purgar el gas restante en la línea neumática. Esperar a que todo el gas salga de la línea.
- Volver a presionar el botón "BLOW" para cerrar la válvula y asegurarse de que no haya más gas en la línea.
- Cerrar la válvula del regulador.

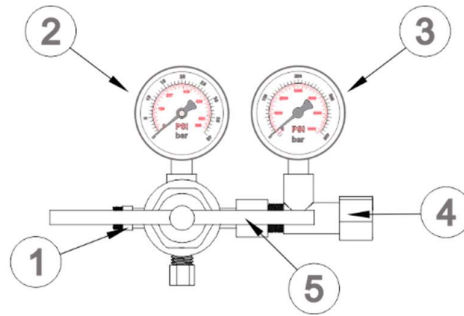
Estos pasos garantizan una correcta purga de gas y ayudan a mantener la seguridad en el equipo y el área de trabajo. Recuerda seguir los procedimientos de cierre adecuados y cumplir con las medidas de seguridad establecidas.



NOTA. No se debe dejar la línea neumática con presión ya que, esto provocará que se tenga realizar un cambio prematuro de todo el sistema.

2. NITRÓGENO

Lista de piezas		
elemento	ctd	número de pieza
1	1	Conexión hacia el equipo
2	1	Manómetro baja presión
3	1	Manómetro Alta presión
4	1	Conexión al tanque
5	1	Válvula de apertura



Es importante tener en cuenta que los reguladores de nitrógeno industrial pueden tener diferentes rangos de presión dependiendo del fabricante, además, traen incorporados dos manómetros, uno indica la presión en alta y el otro la presión en baja. Por lo tanto, es necesario seleccionar un regulador adecuado que pueda manejar la presión requerida en el lado de alta presión.

Para un tanque de 10 metros cúbicos, la presión en alta suele ser de aproximadamente 200 bares. Asegúrate de ajustar el regulador de manera que soporte esa presión.

En el lado de baja presión, la presión debe regularse a 18 bares. Esto se puede hacer abriendo la válvula del manómetro de nitrógeno hasta que marque la presión deseada.

Tener en cuenta que la válvula incluida en el equipo puede soportar hasta 20 bares de presión, por lo que es importante no exceder ese límite.

Antes de abrir la válvula del tanque y ajustar el regulador, asegúrate de seguir todas las precauciones de seguridad recomendadas y familiarízate con el funcionamiento adecuado del equipo y los procedimientos de manejo de gases.



Al finalizar la jornada laboral, es importante seguir estos pasos:

- Cerrar la válvula del tanque de gas para interrumpir el suministro.
- En el control, presionar el botón "BLOW" para purgar el gas restante en la línea neumática. Esperar a que todo el gas salga de la línea.
- Volver a presionar el botón "BLOW" para cerrar la válvula y asegurarse de que no haya más gas en la línea.
- Cerrar la válvula del regulador.

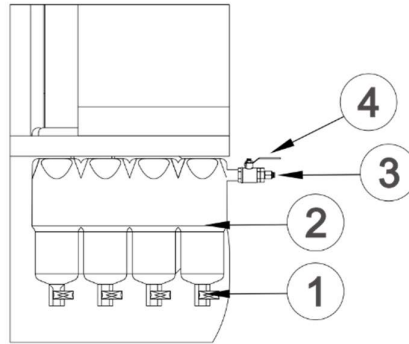
Estos pasos garantizan una correcta purga de gas y ayudan a mantener la seguridad en el equipo y el área de trabajo. Recuerda seguir los procedimientos de cierre adecuados y cumplir con las medidas de seguridad establecidas.



NOTA. No se debe dejar la línea neumática con presión ya que, esto provocará que se tenga que realizar un cambio prematuro de todo el sistema.

3. AIRE COMPRIMIDO

NOTA. En caso de adquirir el compresor



Lista de piezas		
elemento	ctd	número de pieza
1	1	Drenaje de filtros
2	1	Filtros de precisión
3	1	Salida de aire
4	1	Válvula de apertura

Luego de encender el compresor, debemos esperar aproximadamente 10 minutos hasta que el tanque esté lleno. Esto se puede visualizar en la pantalla, donde se muestra los bares de presión, la presión máxima variará dependiente del compresor.

Para iniciar los trabajos con aire comprimido, debemos abrir la válvula de apertura en su totalidad, esto permitirá un flujo adecuado de aire comprimido para su uso en el equipo láser. Asegúrate de abrir completamente la válvula para garantizar un suministro adecuado de aire comprimido durante el trabajo.

Al finalizar la jornada laboral, es importante seguir estos pasos:

- Cerrar la válvula del tanque de gas para interrumpir el suministro.
- En el control, presionar el botón "BLOW" para purgar el gas restante en la línea neumática. Esperar a que todo el gas salga de la línea.
- Volver a presionar el botón "BLOW" para cerrar la válvula y asegurarse de que no haya más gas en la línea.
- Cerrar la válvula del compresor.

Recuerda seguir los procedimientos de cierre adecuados y cumplir con las medidas de seguridad establecidas.



NOTA. No se debe dejar la línea neumática con presión ya que, esto provocará que se tenga que realizar un cambio prematuro de todo el sistema.

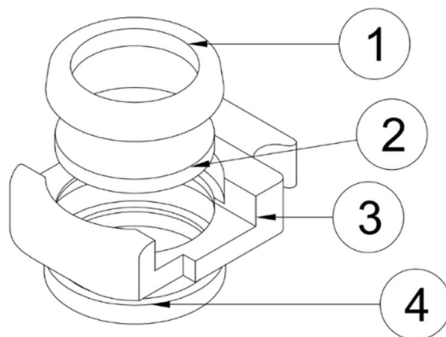
INICIO DE TRABAJO

Una vez completados todos los pasos anteriores, estás listo para iniciar los trabajos. Para ello, simplemente presiona el botón "START" en el control. Esto activará el equipo y comenzará el proceso de trabajo según las configuraciones y parámetros establecidos. Asegúrate de seguir las indicaciones y medidas de seguridad correspondientes durante el uso del equipo.



LENTE

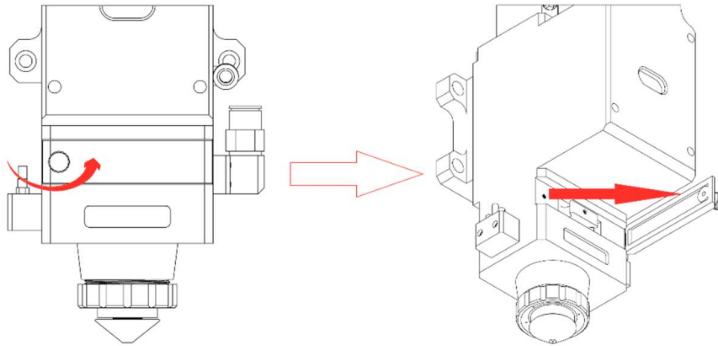
PARTES DEL LENTE



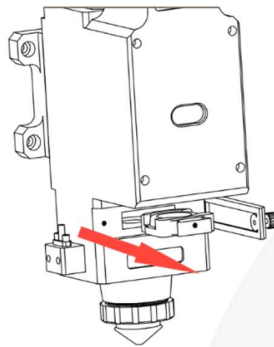
Lista de piezas		
Elemento	ctd	Parte
1	1	Seguro
2	1	Lente de Protección
3	1	Porta Lente
4	1	Sujetador Inferior

CAMBIO DE LENTE

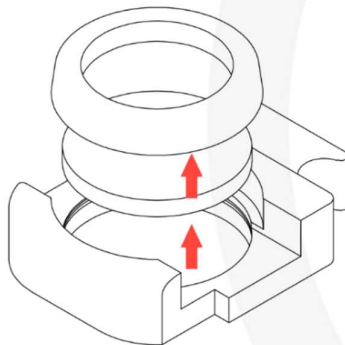
- a) El método de apertura del compartimento puede variar acorde a las actualizaciones de cada cabezal.



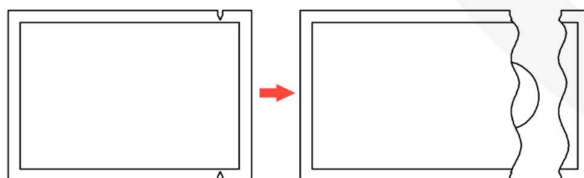
- b) Retirar el porta-lente



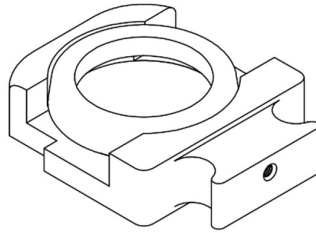
- c) Retirar el seguro y sacar el lente antiguo.



- d) Retirar el nuevo lente del empaque con cuidado de no pegar los dedos sobre el lente, se deberá tomar el lente por el costado.



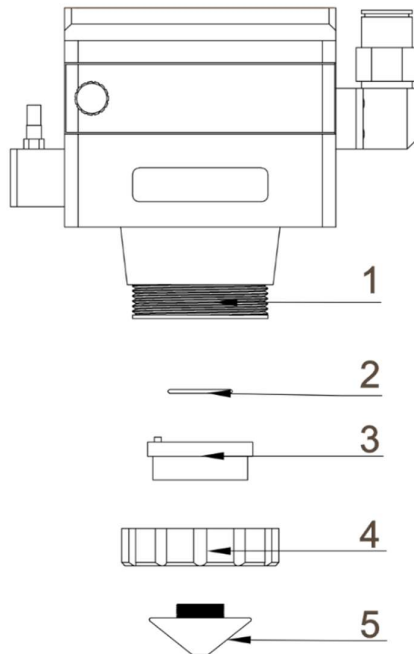
e) Colocar el nuevo lente en el porta-lentes y poner el seguro.



- f) Ingresar el porta-lentes en el cabezal.
g) Cerrar la compuerta y asegurarla.

BOQUILLA

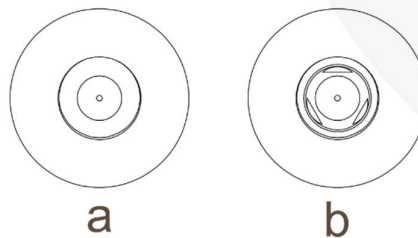
COMPONENTES DE LA BOQUILLA



Lista de piezas

Elemento	ctd	Parte
1	1	Rosca del cabezal
2	1	Oring
3	1	Sensor Cerámico
4	1	Tuerca de sujeción
5	1	Boquilla

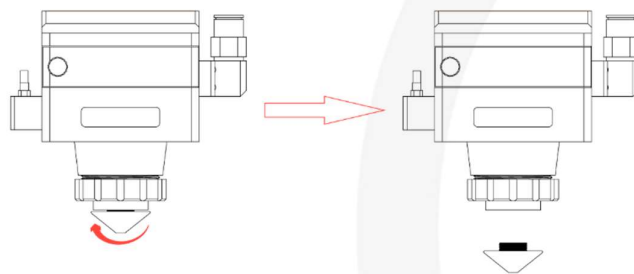
TIPOS DE BOQUILLAS



- a) Boquilla simple (Cortes con Aire o nitrógeno)
- b) Boquilla doble (Cortes con oxígeno)

CAMBIO DE BOQUILLA

1. La máquina debe estar detenida.
2. Para retirar la boquilla, gire en el sentido que se muestra en la imagen.
3. Cambie la boquilla dependiendo del trabajo que se vaya a realizar: utilice una boquilla **SIMPLE** para el corte con compresor de aire o nitrógeno, y una boquilla **DOBLE** para cortes con oxígeno.
4. Verifique que la boquilla esté en buen estado, especialmente el orificio de salida de aire, el cual debe verse visualmente circular.
5. Si aprecia que el orificio de salida de aire está deformado botar la boquilla.
6. Problemas al usar una boquilla defectuosa: el corte presenta rebaba, la mitad del corte sale bien y la otra mitad tiene rebaba, se observan chispas en la parte superior del corte, se genera escoria en el agujero de salida debido a un flujo de aire deficiente.

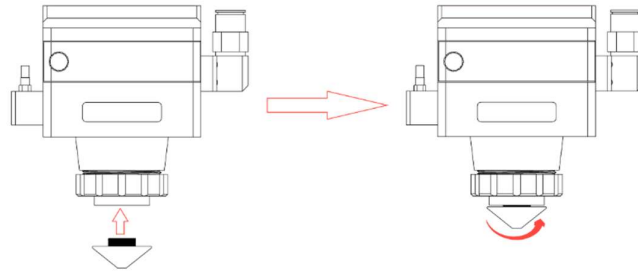


COLOCACIÓN DE LA BOQUILLA

1. Coloque la boquilla de manera perpendicular.
2. No fuerce el ajuste de la boquilla; esta debe girar libremente si se ha colocado correctamente.
3. Gire la boquilla en el sentido que se indica en la imagen.
4. Ajustar la boquilla con la fuerza de la mano, no utilizar herramientas para ajustar.
5. Problemas al colocar incorrectamente la boquilla: puede causar un daño irreparable en la rosca del sensor cerámico si la rosca de la

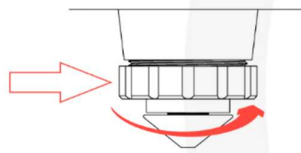
boquilla no se enrosca adecuadamente, el rayo láser no se alineará con el orificio de la boquilla si esta no está perpendicular al cabezal, y puede haber daños en los componentes del cabezal (boquilla, sensor, porta lentes, lentes).

6. Se recomienda reemplazar el sensor cerámico en caso de que se haya dañado la rosca.



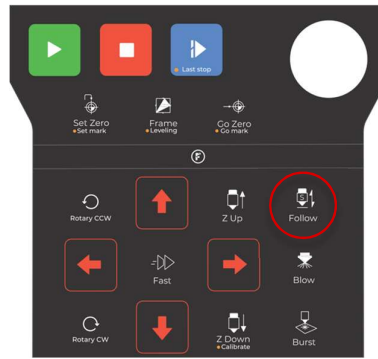
AJUSTE DE LA TUERCA DE SUJECIÓN

1. Es necesario ajustar periódicamente la rosca de sujeción, ya que tiende a aflojarse con el movimiento.
2. Si la rosca llega a aflojarse demasiado, el sensor cerámico perderá contacto con el pin del cabezal, lo que generará una alarma en el software y evitará el funcionamiento de la máquina.
3. La alarma que suele aparecer es "CAPACITANCIA DISMINUIDA".

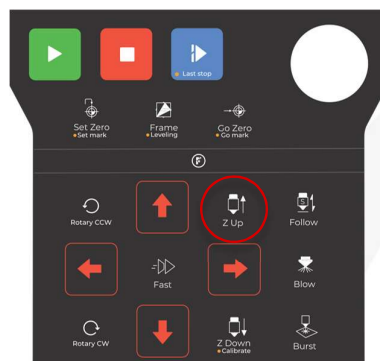


CALIBRACIÓN DEL SENSOR CERÁMICO

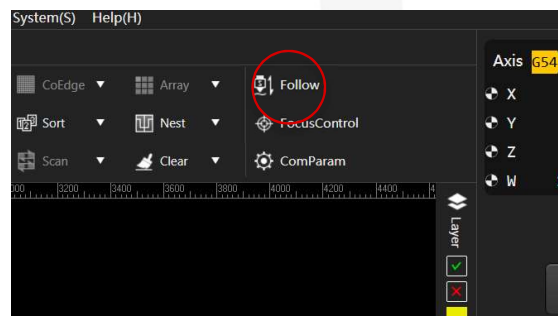
1. Colocar en el área de corte la plancha o un pedazo de plancha sobre la cual se va a trabajar.
2. Mover con las flechas del control el cabezal hasta colocarlo sobre el material que se va a trabajar.
3. Presionar **FOLLOW**.



4. El cabezal bajará hasta quedar al ras del material.
5. Utilice la flecha "**Z-UP**" para subir el cabezal aproximadamente 4 milímetros. Si la altura del cabezal respecto del material de trabajo es muy grande, el proceso de calibración generará una alarma y será necesario repetir el proceso.

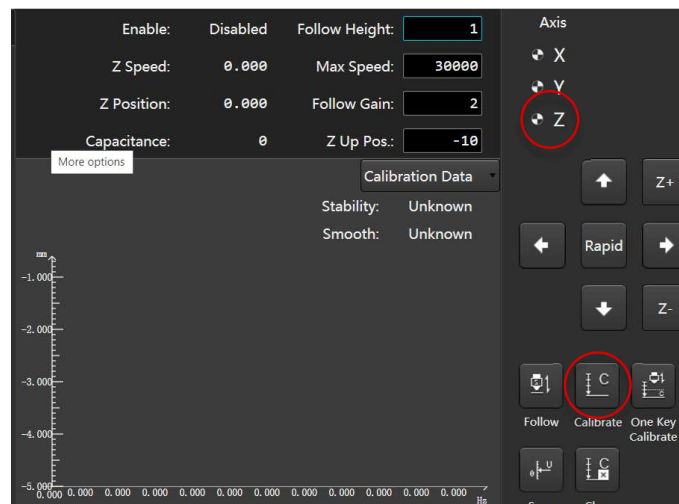


6. En el software dar clic en la opción FOLLOW



7. A continuación, haga clic en "**CALIBRATE**".
8. Observará que el cabezal comienza a moverse hacia arriba y hacia abajo.

9. Una vez finalizado el proceso de calibración, en el gráfico se mostrará la curva de calibración correspondiente al espesor de material seleccionado.
10. En el lado izquierdo del **eje Z**, se mostrará un círculo que indica que la máquina está lista para trabajar.
11. Cierre la ventana; los valores se guardarán automáticamente.
12. Este proceso debe realizarse al inicio de la jornada, al cambiar la boquilla o al cambiar el espesor del material.
13. Problemas al no calibrar el sensor: el corte presenta rebaba, se genera una alarma de "**capacitancia disminuida**", el cabezal se detiene automáticamente durante el corte.



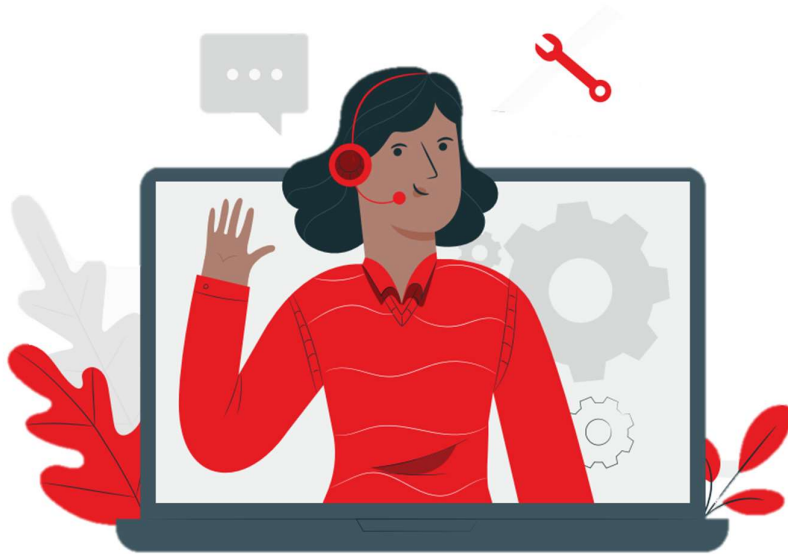
RECOMENDACIONES

Es importante seguir todos los pasos indicados en este manual para asegurar el correcto funcionamiento del equipo. A continuación, se presentan algunas recomendaciones adicionales:

- Antes de comenzar cualquier trabajo con el equipo, asegúrate de que haya gas en la línea neumática. Esto garantizará un suministro adecuado durante el proceso.
- Si trabajas con oxígeno y nitrógeno, es necesario revisar periódicamente los tanques para evitar quedarse sin gas en la línea. Esto evitará interrupciones en el trabajo y posibles daños en la boquilla y el lente protector.

- Realiza revisiones periódicas del lente protector para asegurarte de que esté limpio y en buenas condiciones. Un lente manchado puede afectar la calidad de los cortes, produciendo rebabas.
- Verifica regularmente la calibración del láser, ya que, si no está centrado correctamente, los cortes pueden presentar rebabas y provocar un recalentamiento de la boquilla.
- Evita que el láser toque la boquilla, ya que esto puede causar un recalentamiento y dañarla. Si esto ocurre, puede provocar daños internos en el cabezal.
- Cumple con todos los pasos indicados en este manual, ya que omitir alguno de ellos puede afectar el funcionamiento del equipo, causando contratiempos en la producción y pérdida de material.
- No realices la calibración del sensor cerámico sobre material oxidado o con recubrimiento de plástico o pintura.
- Un metal oxidado no proporcionará un corte de buena calidad. Es recomendable trabajar con materiales limpios y libres de óxido.
- Verifica periódicamente el nivel de aceite en el equipo láser para asegurarte de que esté dentro de los niveles adecuados.
- Antes de operar el equipo, asegurarse de que la zona esté despejada para evitar accidentes y garantizar un entorno de trabajo seguro.
- El equipo tiene que trabajar siempre bajo la supervisión del operario.
- Si los cortes comienzan a presentar rebabas, es recomendable revisar el estado del lente.
- Si se observan manchas o deterioro en el lente, es necesario proceder con su reemplazo. Un lente en mal estado puede afectar la calidad de los cortes y comprometer el rendimiento del equipo láser.
- Es importante realizar inspecciones regulares del lente y mantenerlo limpio para asegurar un funcionamiento óptimo del sistema láser.
- En caso de detectar cualquier anomalía en el lente, se debe seguir el procedimiento de reemplazo recomendado por el fabricante o buscar asistencia técnica especializada

Recuerda seguir todas las recomendaciones y medidas de seguridad para obtener los mejores resultados y mantener un funcionamiento óptimo del equipo láser.



CONTACTOS DE SOPORTE TÉCNICO

El servicio técnico de FORZA Laser está a su disposición para consultas técnicas:

Dirección: FORZA Laser
Avenida Toledo N23-158 y Madrid
170525 Quito, Ecuador

Teléfono: + 593 99 328 3781

E-mail: support@forzalaser.com

Web: <https://support.forzalaser.com>

Tratamos de mejorar el documento de forma constante, por lo que le solicitamos muy amablemente que nos informe de cualquier discrepancia que haya constatado con la FORZA RANGER, así como que nos haga llegar sus comentarios o sugerencias para su optimización. La FORZA RANGER está equipada con el hardware y la versión del software más actual, así como con los documentos de software y hardware vigentes en el momento del embalaje.

Entre tanto, podría haber disponibles nuevas versiones de los documentos y del software. Para mantenerse siempre en el estado más actual, visite el área de soporte de nuestra página web:
<https://support.forzalaser.com/ranger/>.