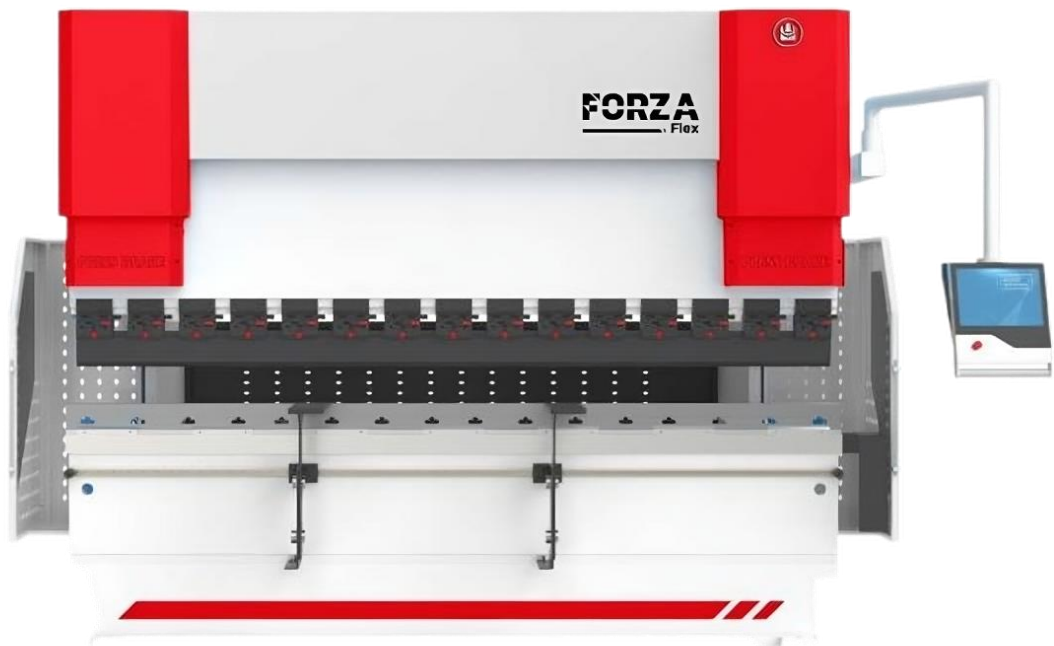


FORZA FLEX NC FX320T130

MANUAL DE MONTAJE AL SUELO



Contenido

INTRODUCCIÓN	2
Dimensiones generales	3
Montaje de la máquina al suelo	3
Procedimiento de montaje al suelo	4
Contactos de Soporte Técnico	8

Elaborado por: Ing. Mateo Pérez
Revisado y Aprobado por: Ing. Bryan Chuquimarca

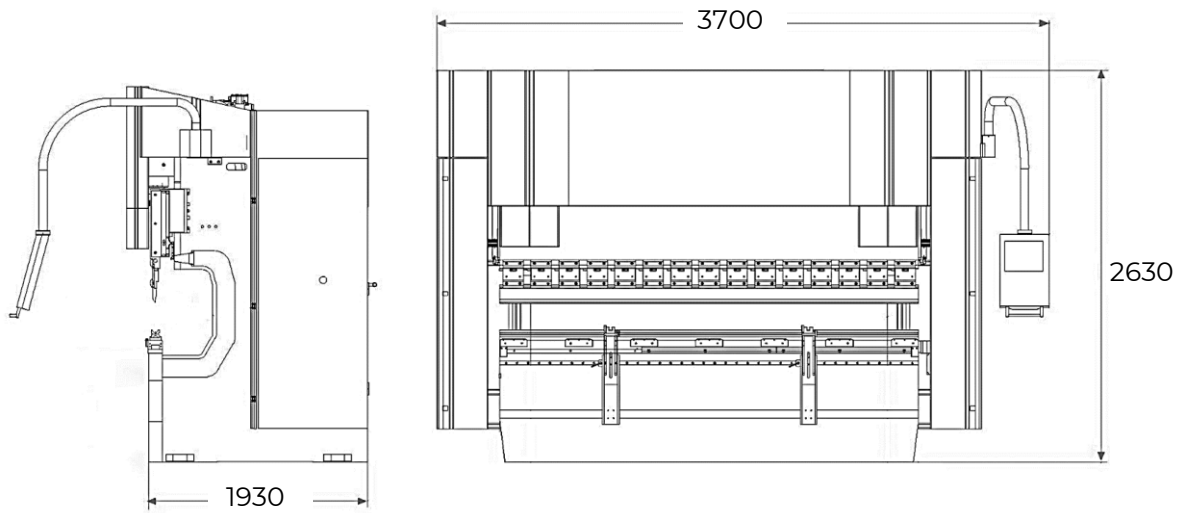
INTRODUCCIÓN

El presente tiene como objetivo detallarle al cliente cómo se realiza el montaje al suelo de la máquina FORZA FLEX FX320T130

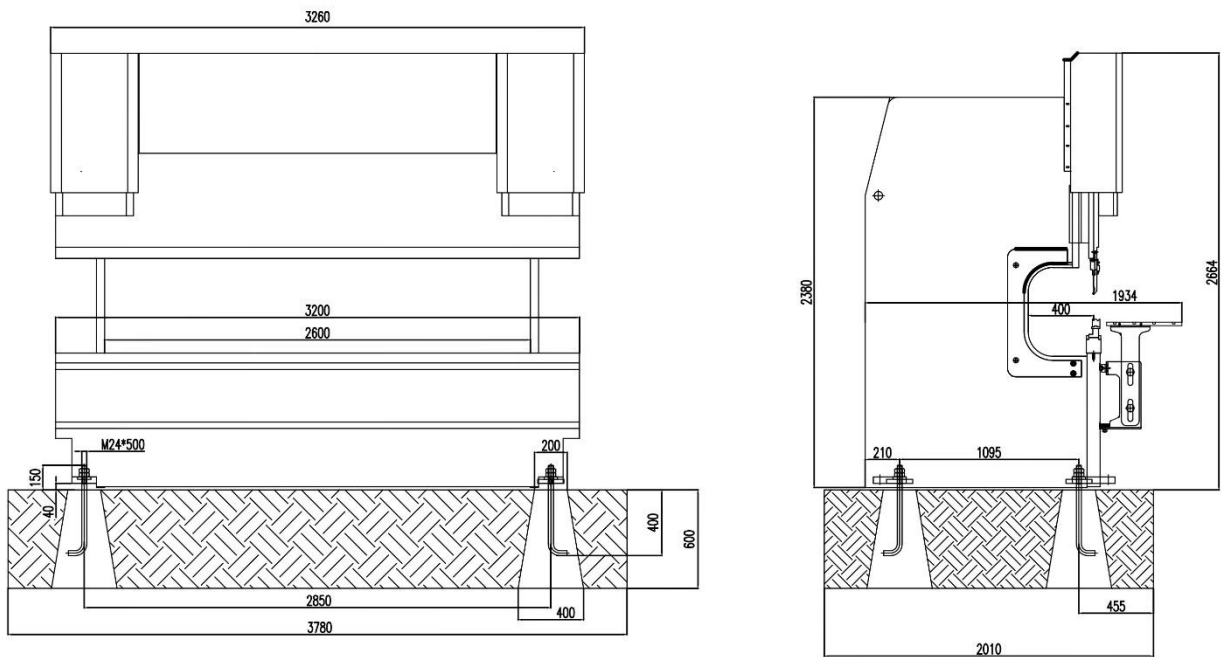
Si en algún momento durante el proceso de instalación surge alguna pregunta o inquietud, nuestro equipo de soporte técnico estará a su disposición para ayudarlo



Dimensiones generales



Montaje de la máquina al suelo

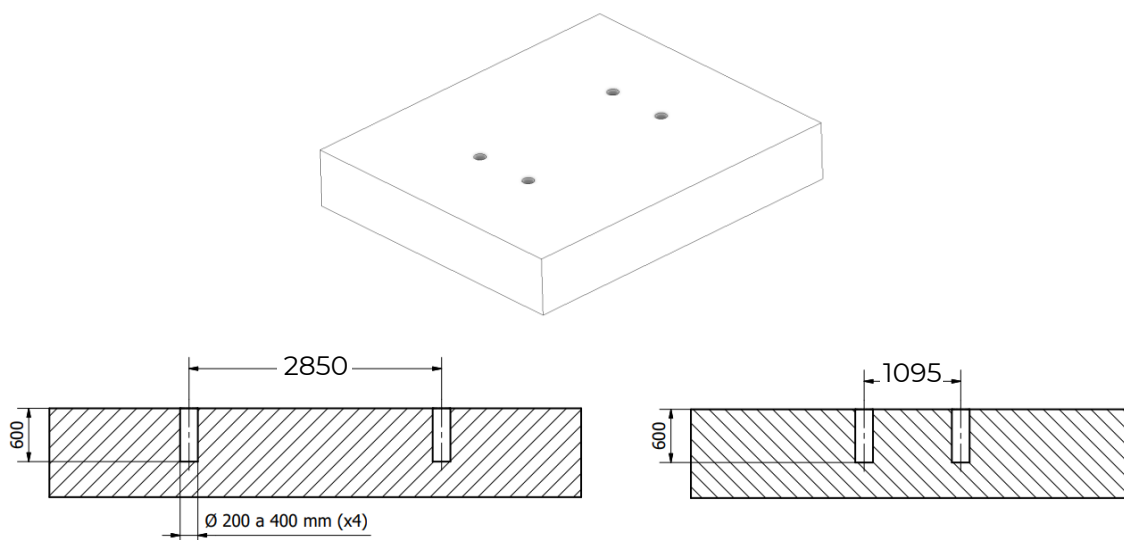


Procedimiento de montaje al suelo

A continuación, se describen los pasos para anclar la máquina. Cabe recalcar que los pernos de nivelación, las placas de nivelación y los pernos de anclaje vienen incluidos con la máquina.

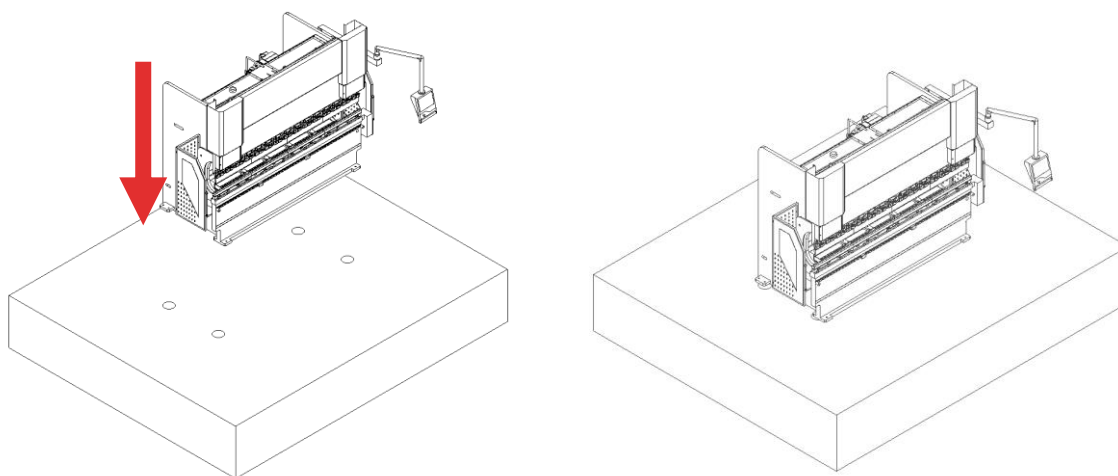
1. Preparar el suelo

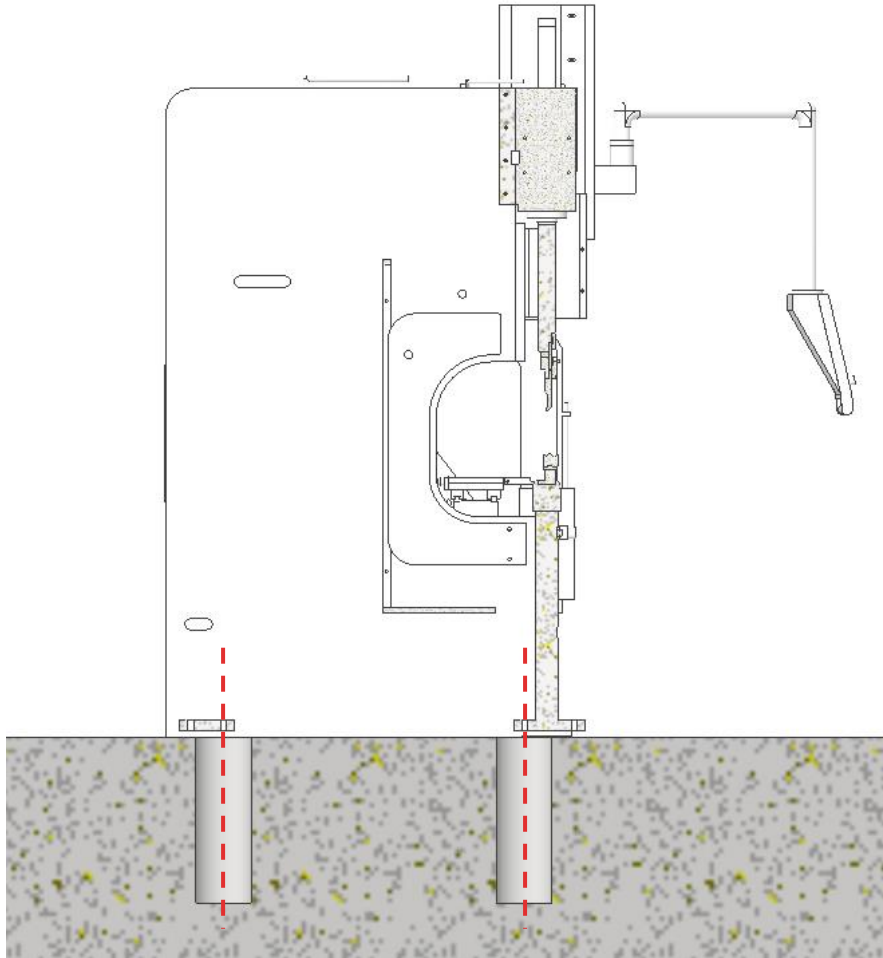
El suelo debe ser de concreto y tener la dureza suficiente (200 a 300kg/cm²). Adicionalmente, se deben hacer las perforaciones indicadas.



2. Colocar la máquina sobre el suelo

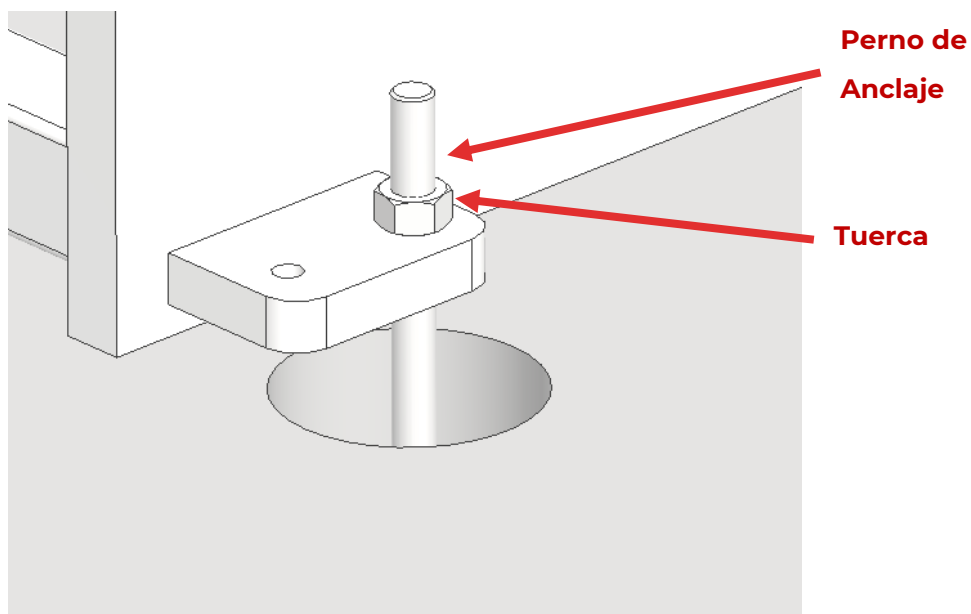
Se recomienda cargar la máquina con grúa que tenga capacidad de alzar su peso por completo (6 800kg). Los agujeros de la máquina deben ir alineados con las perforaciones realizadas en el suelo.

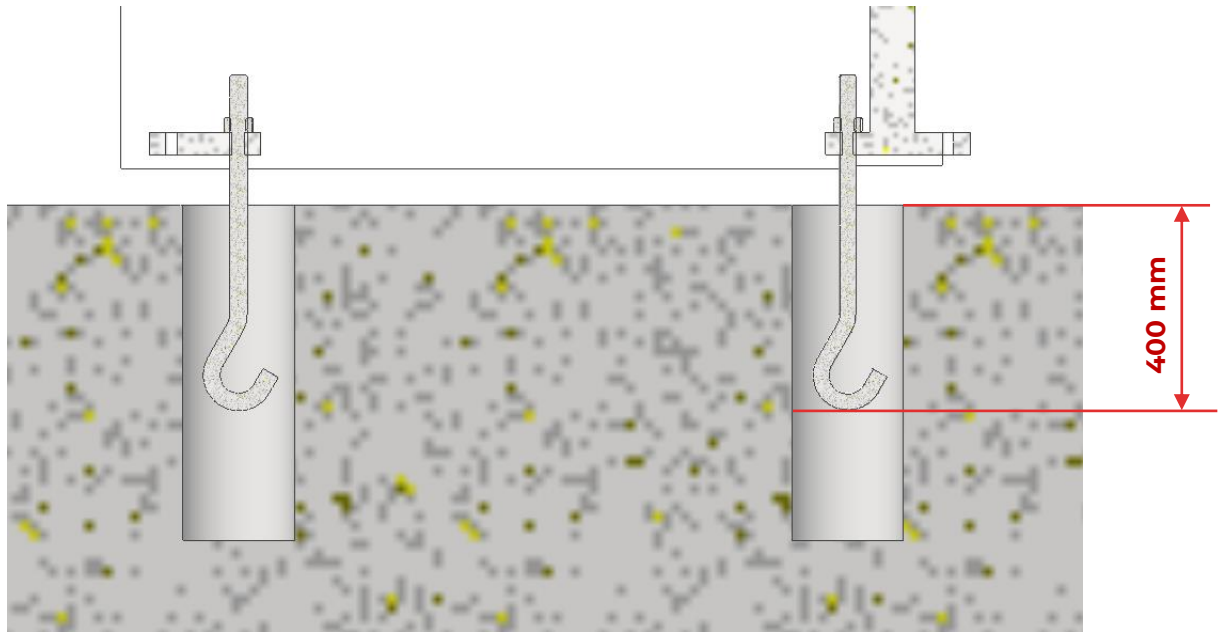




3. Colocar los pernos de anclaje

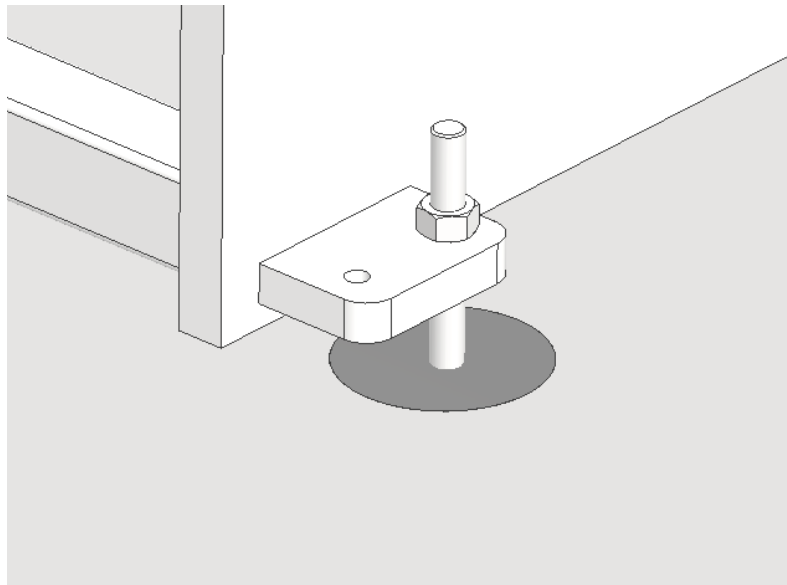
Insertar los pernos de anclaje M24x500 hasta una profundidad de 400mm, sosteniéndose con los agujeros de la máquina a través de la tuerca, pero sin ajustarla.





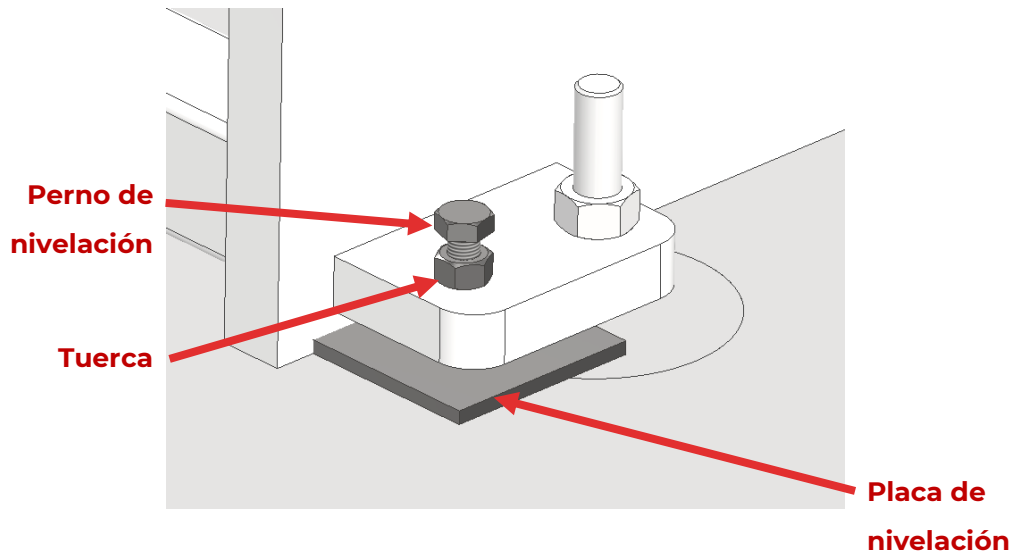
4. Aplicar la mezcla de cemento (o mortero)

Colocar la mezcla o mortero alrededor de los pernos de anclaje y esperar a que fragüe la mezcla.

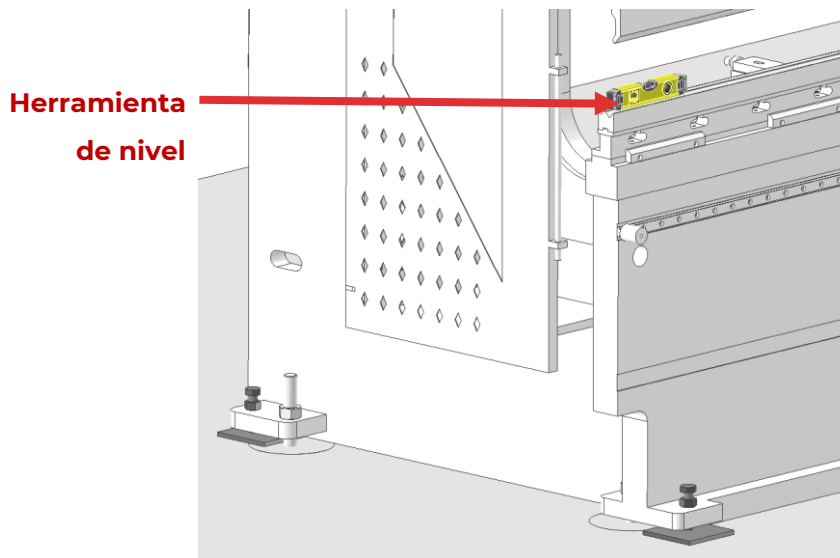


5. Nivelación

Colocar las placas de nivelación y los pernos respectivos.



Se debe ir comprobando con una herramienta de nivel a cada extremo, que la máquina quede completamente plana para que el proceso de doblado no se vea afectado en la producción.

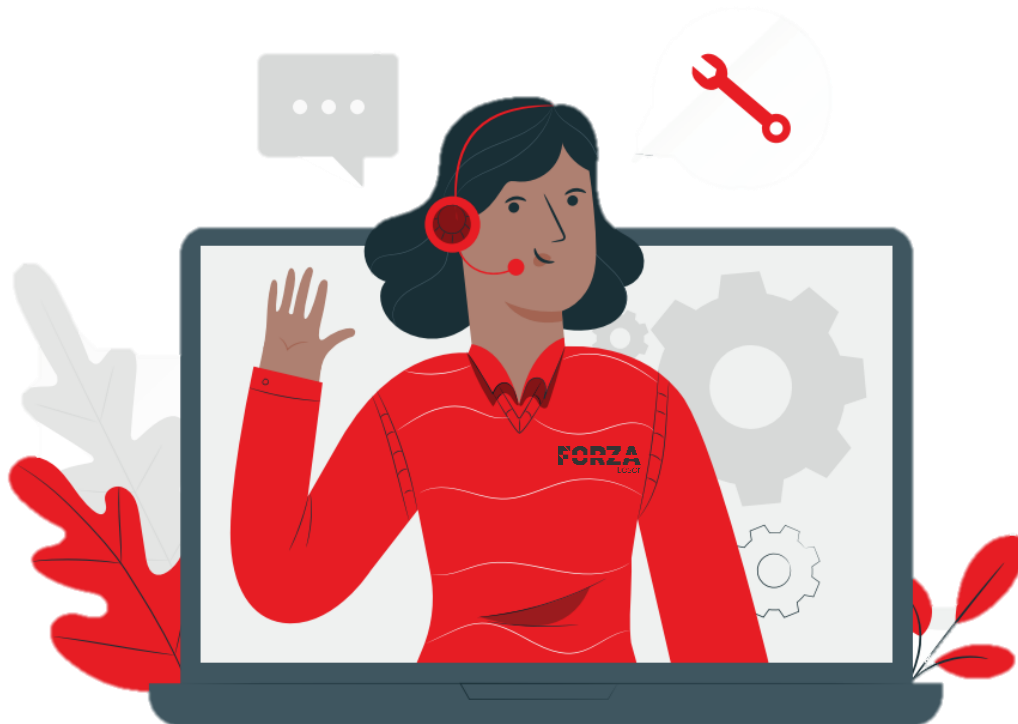


Si no está nivelada, se ajusta la tuerca del perno de nivelación en la esquina que se debe juntar más al suelo. De manera contraria, si una esquina se debe alejar más del suelo para nivelar la máquina, la tuerca debe quedar floja.

6. Ajuste

Finalmente, una vez la máquina ha sido nivelada, se ajustan las tuercas de los pernos de anclaje para quedar completamente fija.

Contactos de **Soporte Técnico**



El servicio técnico de FORZA Laser está a su disposición para consultas técnicas:

Teléfono:	+ 593 99 328 3781
E-mail:	support@forzaser.com
Web:	https://support.forzaser.com

Tratamos de mejorar el documento de forma constante, por lo que le solicitamos muy amablemente que nos informe de cualquier discrepancia que haya constatado con la máquina, así como que nos haga llegar sus comentarios o sugerencias para su optimización. La FORZA FLEX está equipada con la versión del software más actual, así como con los documentos de software y hardware vigentes en el momento del embalaje.

Entre tanto, podría haber disponibles nuevas versiones de los documentos y del software. Para mantenerse siempre en el estado más actual, visite el área de soporte de nuestra página web: <https://support.forzaser.com/>