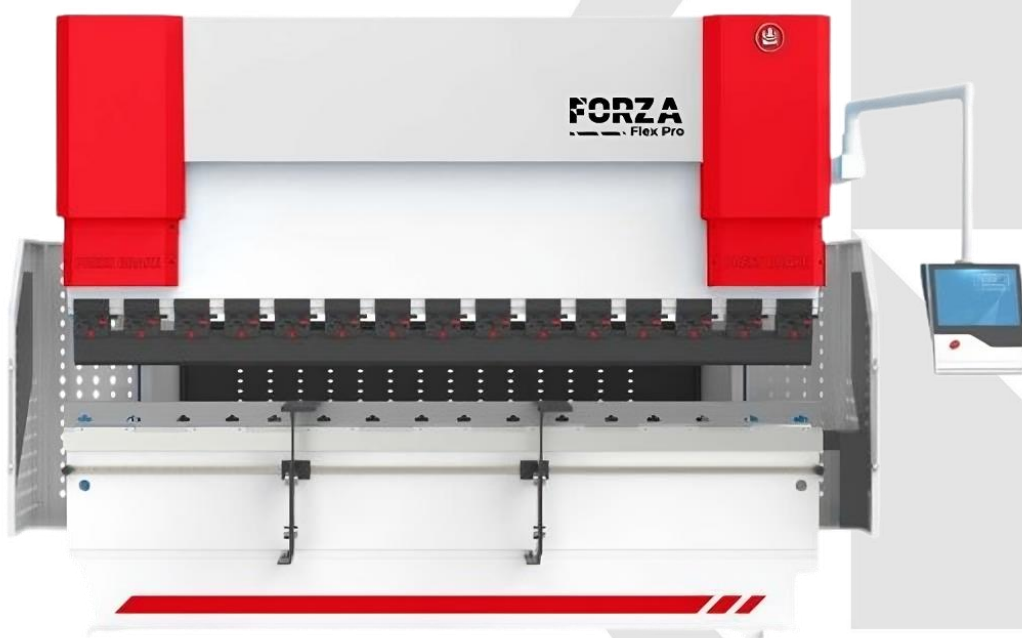


FORZA[®]
Laser

FORZA FLEX PRO FXP320T320

REQUISITOS **PREVIOS A LA INSTALACIÓN**



Contenido

INTRODUCCIÓN	3
Listado de requerimientos para la instalación.	4
Listado de requisitos a enviar al agente de cuenta.	7
APÉNDICES	8
1. Efectos adversos por condiciones ambientales no adecuadas	8
2. Distribución de máquina y periféricos	9
3. Piso recomendado para la instalación	12
Contactos de Soporte Técnico	13

Elaborado por: Ing. Mateo Pérez
Revisado y Aprobado por: Ing. Diego Aguiñaca

INTRODUCCIÓN

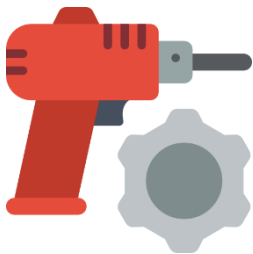
El presente documento tiene como objetivo detallarle al cliente los requisitos necesarios con los que debe contar para la instalación de la máquina FORZA FLEX FXP320T320

Si en algún momento durante el proceso de instalación surge alguna pregunta o inquietud, nuestro equipo de soporte técnico estará a su disposición para ayudarlo



REQUERIMIENTOS

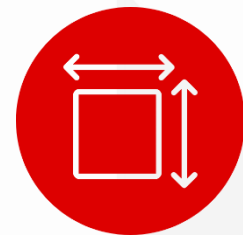
1. Herramientas



2. Consumibles



3. Espacio físico



4. Instalaciones Eléctricas



5. Condiciones ambientales



Listado de requerimientos para la instalación.

1. Herramientas

	ELEMENTO	VALOR	NOTA	
	Rotomartillo	1	Perforación de agujeros para colocar canaletas FORZA.	
	Punto de Anclaje	4 pernos M30 x 50cm	Pernos para anclar el equipo al piso (ver apéndice 3)	
	Láminas de apoyo	4	Espesor 9.5mm (3/8in) Medidas 15x15 cm Se colocará debajo del perno de nivelación de la máquina.	

2. Consumibles y accesorios

	ELEMENTO	VALOR	NOTA	
	Filtro de aceite	1	Para filtrar el aceite	
	Aceite Hidráulico	440 litros	ISO 46 Hidráulico Mineral antidesgaste	
	Matriz de doblado	Varios	Con el tiempo se desgastan y deben ser reemplazadas o reafiladas	
	Punzones	Varios	Con el tiempo se desgastan y deben ser reemplazadas o reafiladas	
	Grasa	1 tarro	Para lubricar puntos específicos del equipo.	
	Aceite Lubricante	1 litro	Para las piezas móviles.	

3. Espacio físico y normativa de seguridad

	PARÁMETRO	VALOR	NOTA	
	Espacio mínimo del lugar de trabajo	Ancho: 6.5 m Largo: 5.7 m Alto: 4.2 m	Se ha dejado 1 m por lado sobre la medida de la máquina para movilidad y 3 metros al frente del equipo para el ingreso del material. (Revisar apéndice 2)	
	Condiciones ideales del piso	Dureza: 4 kg/cm ² Inclinación: 0.2mm/m	La superficie tiene que ser plana y sin movimiento. Máximo 1 a 2 mm de variación vertical por cada 10 metros para garantizar una operación óptima.	
	Dimensiones mínimas de la puerta para la entrada	Ancho 3m Alto 4m	Se debe considerar que la máquina llega semi ensamblada y que el montacargas necesita maniobrar para ubicarla en el lugar de trabajo.	
	Ruta de ingreso	-	Se debe disponer de un espacio suficiente desde la calle hasta el lugar de instalación para la maniobrabilidad del montacargas con la máquina.	
	Ruta de almacenamiento y alimentación de planchas.	Depende del tamaño de la plancha.	Se requiere el suficiente espacio para cargar y almacenar planchas de hasta 1500x3000mm. Si son planchas pesadas, considerar el suficiente espacio para equipos de elevación y transporte.	
	Lejos de trabajos que produzcan humo.	-	Humo producido por otras máquinas como plasma u oxicorte. Para evitar que el polvo ingrese en las partes móviles de la máquina.	
	Libre de vibraciones considerables	-	Si el lugar se ve afectado por vibraciones considerables durante el corte, esto afectará la calidad del trabajo.	
	Lejos de trabajos con fuego	-	Las chispas producidas pueden quemar componente eléctricos o cables del equipo.	

4. Instalación eléctrica

	PARÁMETRO	VALOR	NOTA	
	Breaker o pastilla trifásica	90 A @ 220VAC	Se dimensiona en base a la potencia pico de 28kW. Se recomienda que el breaker este dimensionado según el voltaje con el que cuenta la fábrica.	
	Calibre del cable que va hasta el breaker	3x2AWG @ 220VAC Tierra: 1 x 10AWG	Debido a las altas corrientes que consume la máquina, se necesita que el calibre de los cables sea el adecuado	
	Conexión a tierra independiente	Resistencia del suelo menor a 5 Ohm o que el voltaje entre neutro y tierra sea menor a 5 V.	La tierra debe estar correctamente instalada para protección del equipo.	
	Distancia entre breaker y máquina	Menor a 10 metros	Si la distancia es mayor a 10 metros, el cliente será responsable del cableado y de la conexión del interruptor (breaker) a la máquina.	

5. Condiciones ambientales

	PARÁMETRO	VALOR	NOTA	
	Ventilación		El lugar donde se va a instalar el equipo de estar ventilado para disipar el calor producido por la maquina durante el trabajo.	
	Límites de temperatura	10°C – 45°C	La temperatura no debe tener cambios significativos en el lugar de instalación ya que esto cambiará las propiedades del aceite.	

Listado de requisitos a **enviar al agente de cuenta.**

Es fundamental que se envíe al agente de cuenta las evidencias gráficas (fotos o videos) de los siguientes requisitos con los que el cliente debe contar, caso contrario no se podrá realizar la instalación de la máquina.

Enviar evidencias gráficas al agente de cuenta

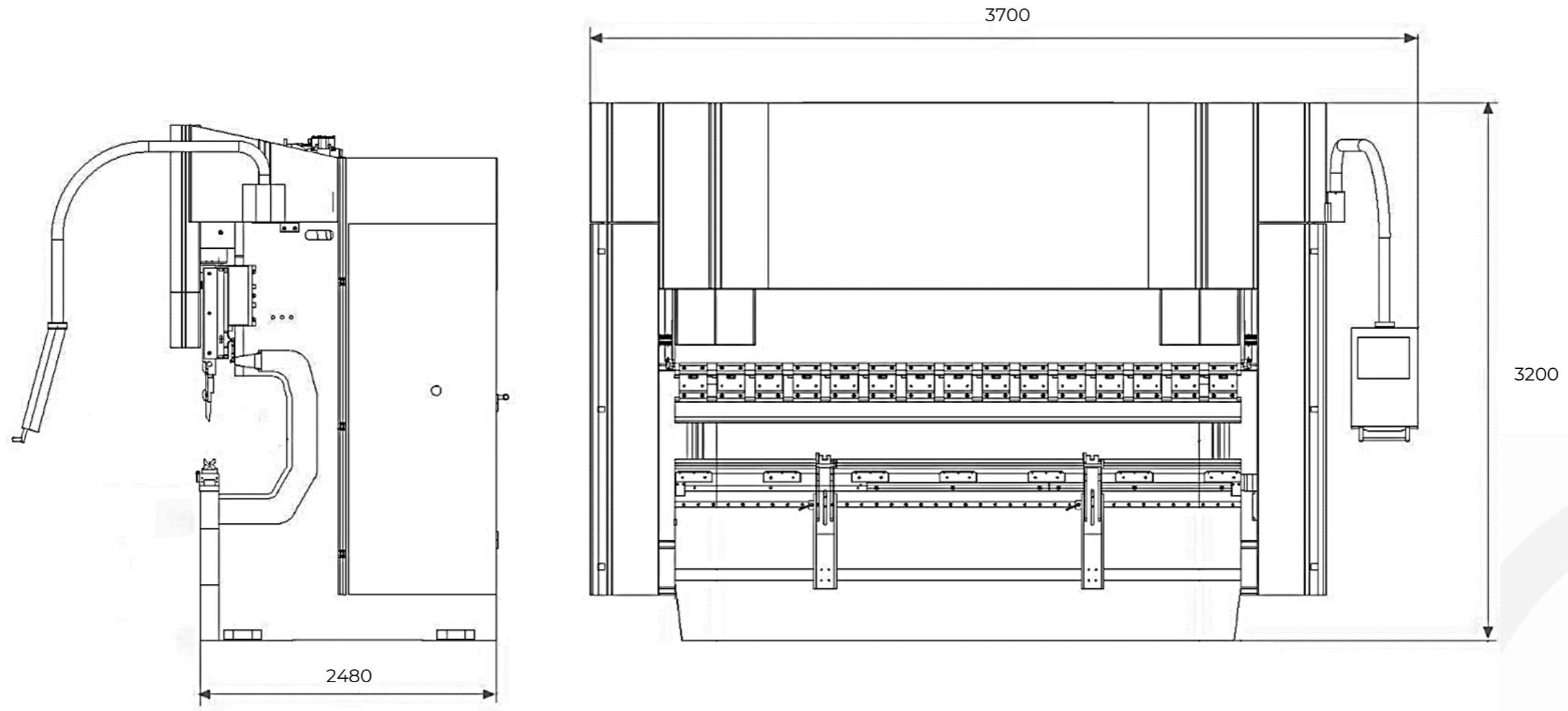
	REQUISITO	
<input type="checkbox"/>	Breaker o pastilla a menos de 10 metros de la máquina	
<input type="checkbox"/>	Mediciones de voltaje de cada línea eléctrica	
<input type="checkbox"/>	Conexión a tierra independiente para la máquina	
<input type="checkbox"/>	Rotomartillo	
<input type="checkbox"/>	Material para hacer pruebas de corte.	
<input type="checkbox"/>	Ubicación en Google Maps	
<input type="checkbox"/>	Video desde la calle indicando el tamaño del portón de ingreso, el tipo de suelo y el recorrido hasta llegar al lugar.	

APÉNDICES**1. Efectos adversos por condiciones ambientales no adecuadas***Tabla 1. Efectos por condiciones ambientales no adecuadas.*

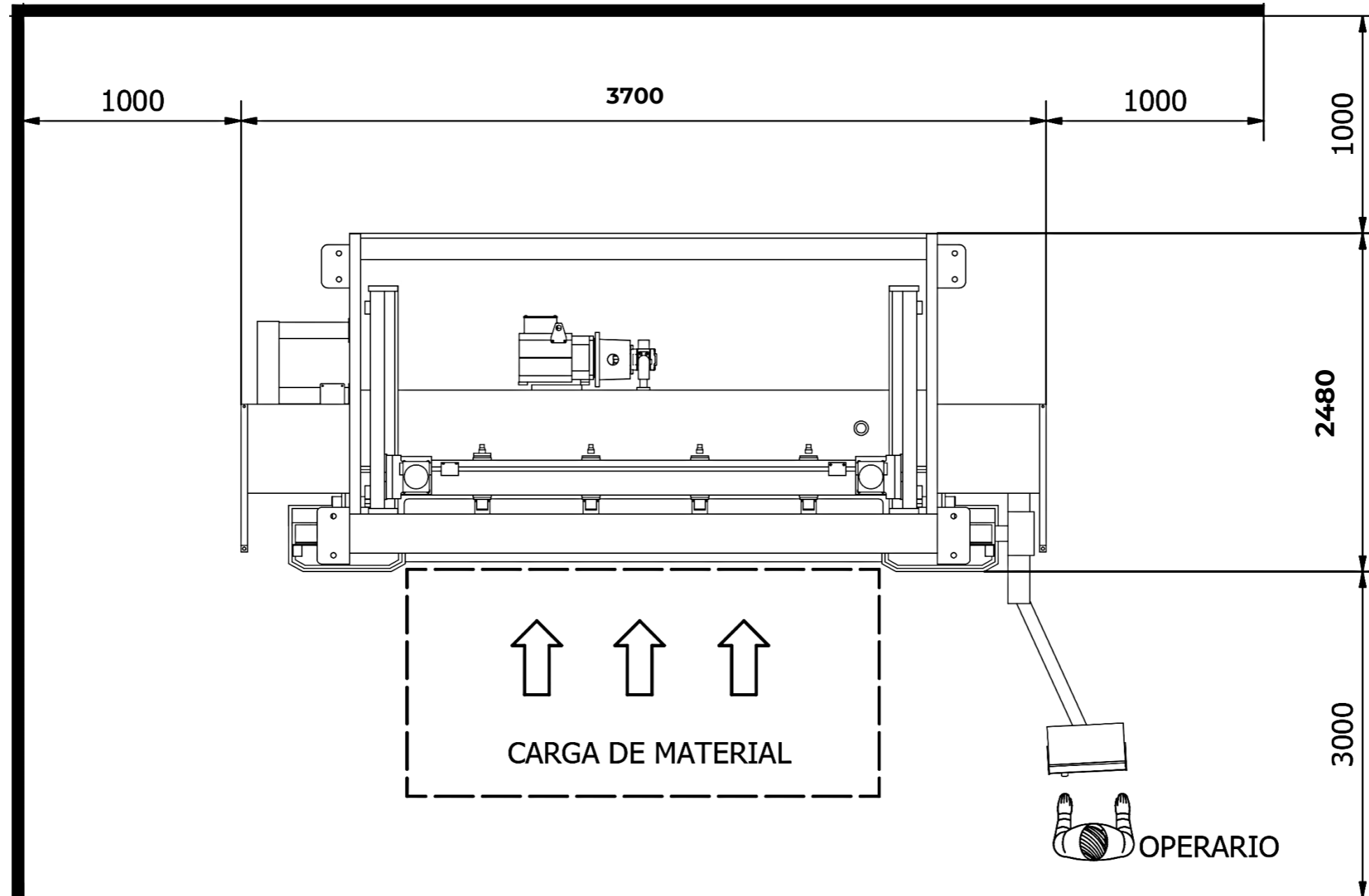
Tecnología	Temperatura	Altitud	Humedad Relativa
Equipos Electromagnéticos /Eléctricos	El aumento de la temperatura puede provocar un aumento de la resistencia y disminución de eficiencia.	Disminución de la eficiencia en promedio 3-5% por cada 1,000 metros de altitud.	Aumento de la humedad puede afectar aislamientos y generar problemas de corrosión y cortocircuitos.
Equipos Electrónicos	Aumento de la temperatura puede afectar componentes electrónicos y disminuir rendimiento.	Disminución de la eficiencia en promedio 3-5% por cada 1,000 metros de altitud.	Alta humedad puede afectar aislamientos y componentes, y causar problemas de corrosión.
Aceite Hidráulico	Mayor temperatura puede afectar las propiedades y desgastar el aceite mucho más rápido.	No se observa una disminución significativa en rendimiento debido a la altitud.	No se observa variaciones debido a la humedad.

2. Distribución de máquina y periféricos

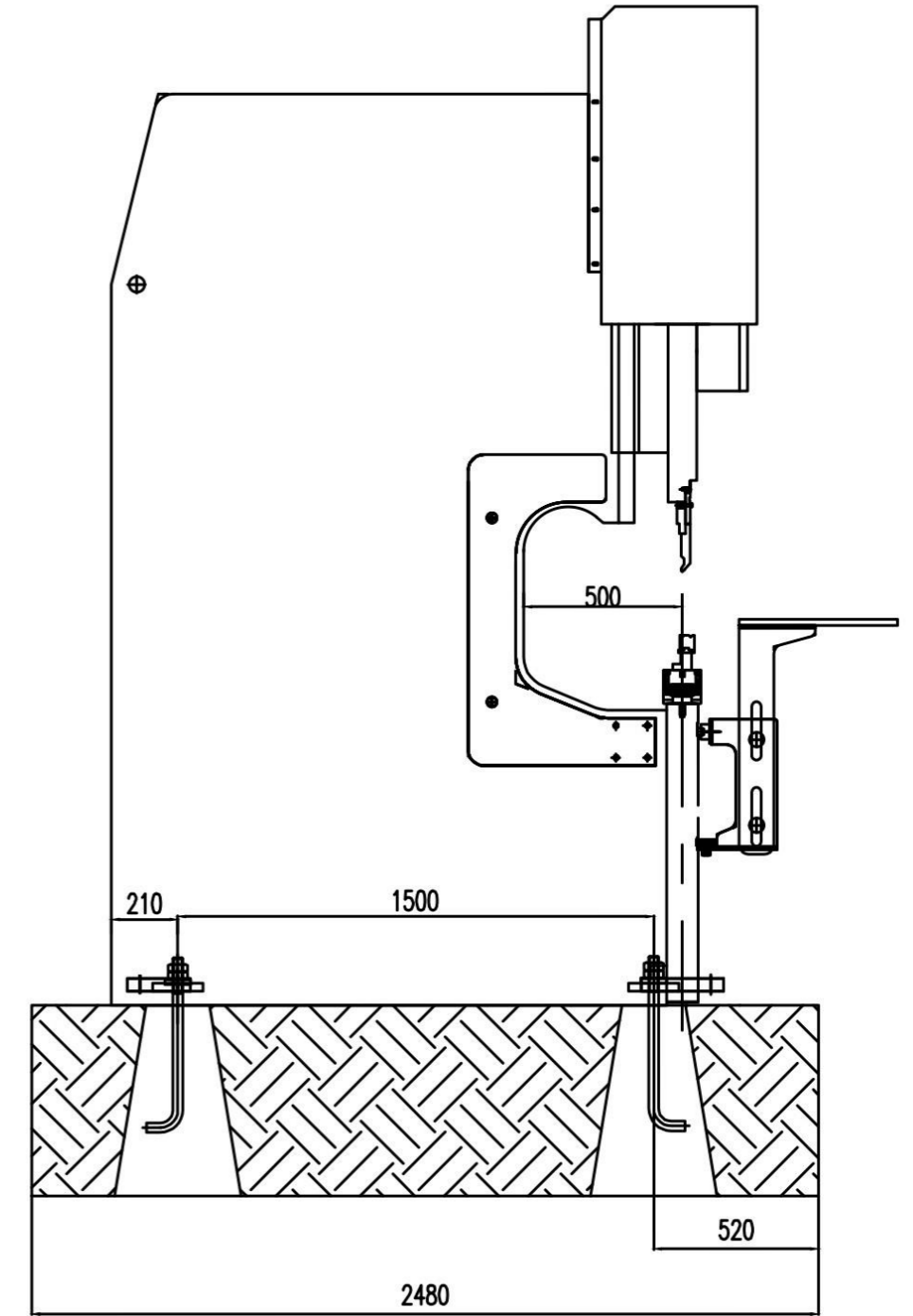
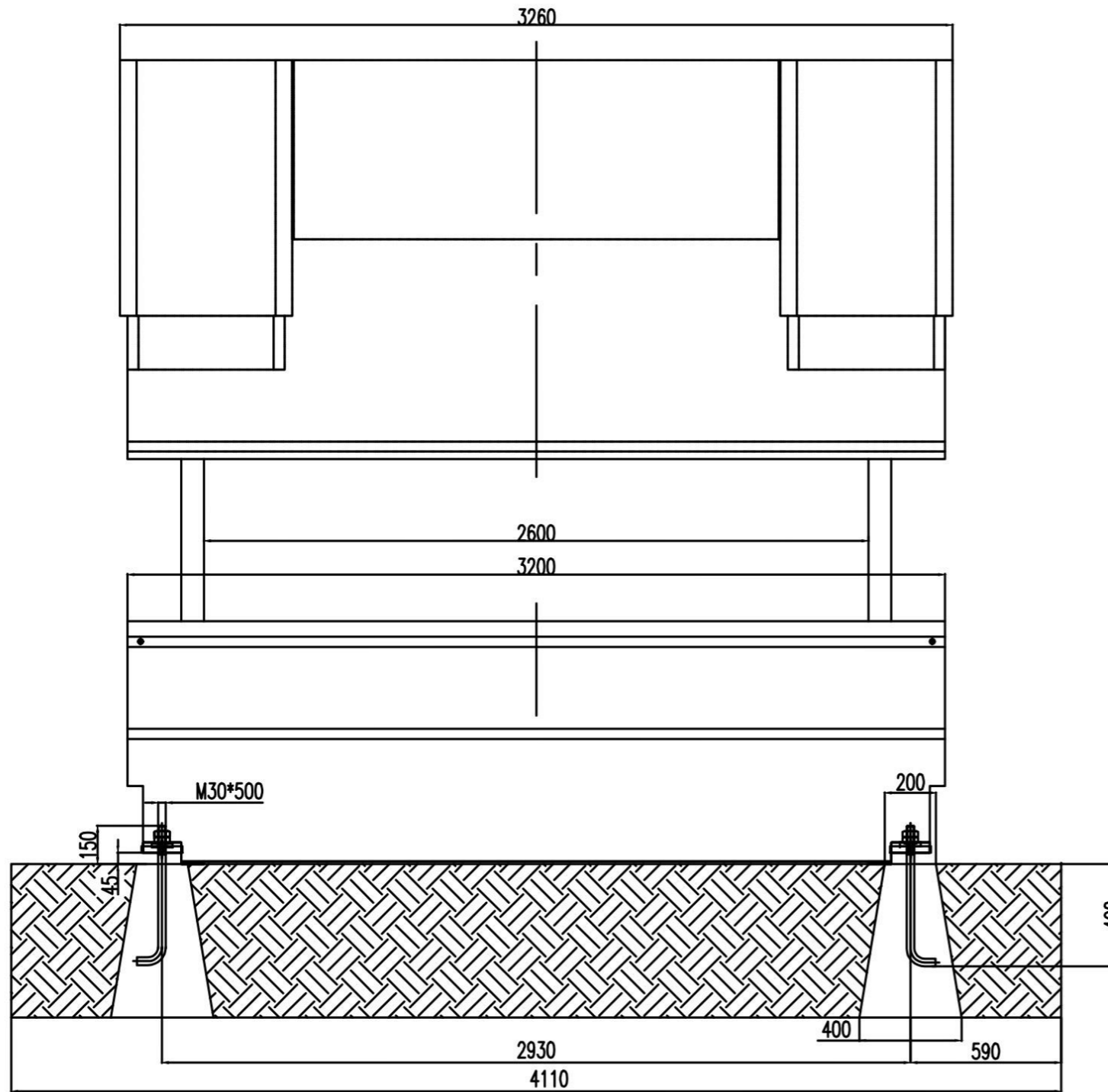
Dimensiones generales



Espacio requerido para instalación



3. Montaje de la máquina en suelo



4. Piso recomendado para la instalación

Tabla de Capacidades de Carga de Pisos de Cemento y Concreto

Tipo de Piso	Material	Espesor (cm)	Capacidad de Carga Uniforme (kg/m ²)	Capacidad de Carga Puntual (kg/cm ²)
Piso de Cemento Simple	Cemento	5-10	1000-1500	150-300
Piso de Concreto Simple	Concreto	10-15	2000-3000	300-500
Piso de Concreto Reforzado	Concreto + Reforzado	15-20	3000-5000	500-1000
Piso de Concreto Pretensado	Concreto Pretensado	10-15	5000-8000	1000-1500
Piso de Concreto con Fibra	Concreto + Fibras	10-15	2000-4000	400-800
Piso de Concreto Armado	Concreto + Rebar	20-25	4000-7000	800-1200
Piso de Concreto de Alta Resistencia	Concreto Alta Resistencia	15-20	6000-9000	1200-2000

Para soportar adecuadamente la carga de la máquina, la resistencia del piso debe ser mayor que la carga por unidad de área de la máquina. Para mayor seguridad y durabilidad, es recomendable utilizar concreto con una resistencia significativamente mayor, como 40 MPa (400 kg/cm²), que es común para pisos industriales.

Contactos de **Soporte Técnico**



El servicio técnico de FORZA Laser está a su disposición para consultas técnicas:

Teléfono:	+ 593 99 328 3781
E-mail:	support@forzalaser.com
Web:	https://support.forzalaser.com

Tratamos de mejorar el documento de forma constante, por lo que le solicitamos muy amablemente que nos informe de cualquier discrepancia que haya constatado con la máquina, así como que nos haga llegar sus comentarios o sugerencias para su optimización. La FORZA FLEX está equipada con la versión del software más actual, así como con los documentos de software y hardware vigentes en el momento del embalaje.

Entre tanto, podría haber disponibles nuevas versiones de los documentos y del software. Para mantenerse siempre en el estado más actual, visite el área de soporte de nuestra página web: <https://support.forzalaser.com/>