

**FORZA**<sup>®</sup>  
Laser

# **FORZA RANGER**

# **N1530P15**

## **+ COMPRESSOR Z20**

### **REQUISITOS PREVIOS A LA INSTALACIÓN**



V250129

## Contenido

<b>INTRODUCCIÓN</b> .....	3
<b>Listado de requerimientos para la instalación.</b> .....	4
<b>Listado de requerimientos para la instalación de Compressor Z20</b> .....	7
<b>Listado de requisitos a enviar al agente de cuenta.</b> .....	7
<b>APÉNDICES</b> .....	9
<b>1. Efectos adversos por condiciones ambientales no adecuadas</b> .....	9
<b>2. Punto de Rocío</b> .....	9
<b>3. Distribución de máquina y periféricos</b> .....	10
<b>3.1 Opción 1: Distribución Estándar (agrupados junto a la máquina)</b> .....	11
<b>3.2 Opción 2: Periféricos atrás de la máquina</b> .....	12
<b>3.3 Opción 3: Periféricos en cuarto frío (Recomendado para ambientes mayor a 30°C)</b> .....	13
<b>3.4 Opción 4: Distribución estándar con Compressor Z20 (en caso de adquirirlo)</b> .....	14
<b>4. Posible ubicación de Breaker o pastilla</b> .....	15
<b>Contactos de Soporte Técnico</b> .....	16

Elaborado por: Ing Mateo Pérez  
Revisado y Aprobado por: Ing. Santiago Pineda

## INTRODUCCIÓN

El presente documento tiene como objetivo detallarle al cliente los requisitos necesarios con los que debe contar para la instalación de la máquina FORZA RANGER N1530P15

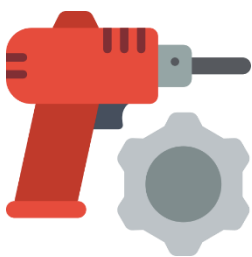
Buscamos mejorar el documento constantemente, cualquier discrepancia o duda háganos llegar sus comentarios al Área de Desarrollo: [AQUÍ](#)



FORZA Láser se reserva el derecho de la interpretación final de este documento, el cual está sujeto a cambios o mejoras sin previo aviso

## REQUERIMIENTOS

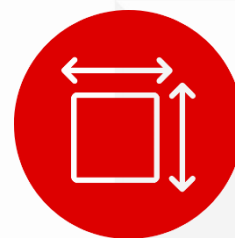
### 1. Herramientas



### 2. Consumibles



### 3. Espacio físico



### 4. Instalaciones Eléctricas




### 5. Condiciones ambientales



## Listado de requerimientos para la instalación.

### 1. Herramientas

	ELEMENTO	VALOR	NOTA	
	Rotomartillo	-	Perforación de agujeros para colocar canaletas FORZA.	
	Gato hidráulico	Para mínimo 1 tonelada	Para levantar la máquina y colocar niveladores. Tiene que caber en un espacio de 9cm de alto.	
	2 Transpalets (OPCIONAL)	Para mínimo 1 tonelada c/u	En caso de que se requiera mover la máquina después de haber sido colocada por el montacargas.	


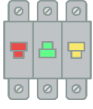



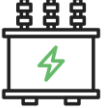




### 2. Consumibles y accesorios

	ELEMENTO	VALOR	NOTA	
	Tanque de oxígeno	Mínimo 6 m <sup>3</sup>	La pureza del Oxígeno debe ser al menos de 99.95%	
	Regulador y manómetro (O2)	Mínimo 10 bar	A la salida del tanque de oxígeno.	
	Tanque de nitrógeno (OPCIONAL)	Mínimo 6 m <sup>3</sup>	La pureza del Nitrógeno debe ser al menos de 99.95%	
	Regulador y manómetro (N2)	Mínimo 20 bar	A la salida del tanque de nitrógeno en caso de usarlo.	
	Acoples para manguera	Para diámetro 8mm, rosca de ¼ de pulgada	El acople debe estar unido al regulador de presión para que entre la manguera de 8mm. <a href="#">Ejemplo</a>	
	10 metros de manguera	Diámetro exterior 8mm	Para conexiones de la máquina con gases de apoyo. De poliuretano para el oxígeno y nylon para el nitrógeno.	
	Agua destilada desmineralizada	13 litros (3.5 galones)	Para el uso del enfriador (chiller)	





### 3. Espacio físico y normativa de seguridad

	PARÁMETRO	VALOR	NOTA	
	Espacio mínimo del lugar de trabajo	Ancho: 5.3m Largo: 5.8m Alto: 2.5m	Recomendado 1.5m por lado sobre la medida de la máquina. Para tener suficiente espacio de movimiento de los operarios y mantenimiento del servicio técnico. (Revisar apéndice 3)	
	Condiciones ideales del piso	Dureza: 4.18kgf Inclinación: 0.2mm/m	La superficie tiene que ser plana y sin movimiento. Máximo 1 a 2 mm de variación vertical por cada 10 metros para garantizar una operación óptima.	
	Dimensiones mínimas de la puerta para la entrada	Largo: 3m Alto: 2.5m	Se debe considerar que la máquina llega semi ensamblada y que el montacargas necesita maniobrar para ubicarla en el lugar de trabajo.	
	Ruta de ingreso	-	Se debe disponer de un espacio suficiente desde la calle hasta el lugar de instalación para la maniobrabilidad del montacargas con la máquina.	
	Ruta de almacenamiento y alimentación de planchas	Depende del tamaño de la plancha	Se requiere el suficiente espacio para cargar y almacenar planchas de hasta 1500x3000mm. Si son planchas pesadas, considerar el suficiente espacio para equipos de elevación y transporte.	
	Ducto de extracción	Para diámetro 10"	Necesario para expulsar los gases producidos en el corte, mediante el extractor y el tubo flexible que vienen incluidos con la máquina.	
	Sin materiales químicos cerca del lugar de instalación	-	Para evitar incendios o explosiones que pudieran darse al reaccionar ciertos químicos peligrosos con las chispas producidas al cortar.	
	Libre de vibraciones considerables	-	Si el lugar se ve afectado por vibraciones considerables durante el corte, esto afectará la calidad del mismo.	
	Lejos de trabajos con fuego	-	Las chispas producidas por el corte láser aumentan el riesgo de un incendio si se tienen cerca trabajos con fuego	

## 4. Instalación eléctrica

PARÁMETRO	VALOR			NOTA
 Breaker o pastilla trifásica	<b>Breaker</b>	<b>Voltaje</b>		Se recomienda que el breaker tenga una altura de 1.5 a 1.75 metros desde el piso para que sea accesible. 
	60A	220VAC-1ph		
	35A	220VAC-3ph		
	30A	250VAC-3ph		
	20A	380VAC-3ph		
	20A	440VAC-3ph		
 Calibre del cable que va hasta el breaker	<b>Hasta 60°C</b>	<b>Hasta 90°C</b>	<b>Voltaje</b>	El dimensionamiento del calibre de cable se realizó en base a la NOM-001-SEDE para temperaturas máximas en el conductor de 60°C (Tipo:TW/UF) y 90°C (Tipo:THHN/THHW) respectivamente. 
	2 x 4AWG	2 x 6AWG	220VAC-1ph	
	3 x 8AWG	3 x 10AWG	220VAC-3ph	
	3 x 10AWG	3 x 12AWG	250VAC-3ph	
	3 x 12AWG	3 x 14AWG	380VAC-3ph	
	3 x 12AWG	3 x 16AWG	440VAC-3ph	
	3 x 12AWG	3 x 16AWG	480VAC-3ph	
+1x10AWG Tierra				
 Capacidad total del transformador o subestación de la máquina	Mínimo 30kVA			Para la alimentación de la máquina considerando el consumo de energía pico 
 Conexión a tierra física independiente	Resistencia del suelo menor a 5 Ohm o que el voltaje entre neutro y tierra sea menor a 5 V.			La tierra debe estar correctamente instalada para protección del equipo. 
 Distancia entre breaker y máquina	Menor a 10 metros			Si la distancia es mayor a 10 metros, el cliente será responsable del cableado y de la conexión del interruptor (breaker) a la máquina. 

## 5. Condiciones ambientales

PARÁMETRO	VALOR	NOTA
 Humedad relativa	10% - 85%	Mantener seco el ambiente del compartimento de la fuente y de la parte eléctrica con bolsas de sílica o disponer de aire acondicionado en todo el lugar de trabajo. 
 Límites de temperatura	10°C - 30°C	La temperatura no debe tener cambios significativos en el lugar de instalación. 

## Listado de requerimientos para la instalación de Compresor Z20

En caso de adquirir adicionalmente el Compresor Z20, cumplir además lo siguiente:

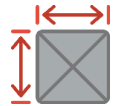
### 1. Herramientas

ELEMENTO	VALOR	NOTA
1 Transpalet	Para mínimo 1 tonelada	En caso de que se requiera mover la máquina después de haber sido colocada por el montacargas.



### 2. Espacio físico y normativa de seguridad

PARÁMETRO	VALOR	NOTA
Espacio mínimo adicional para el compresor	Ancho: 2.8m Largo: 1.7m Alto: 2.2m	Recomendado 0.5m por lado sobre la medida. Para tener suficiente espacio para operarios y mantenimiento. (Revisar apéndice 3.4)



### 3. Instalación eléctrica y conexiones

PARÁMETRO	VALOR	NOTA									
Breaker o pastilla	60 A - 220VAC 3ph	Se recomienda que el breaker tenga una altura de 1.5 a 1.75 m desde el piso.									
Calibre del cable que va hasta el breaker	<table border="1"> <thead> <tr> <th>Hasta 60°C</th> <th>Hasta 90°C</th> <th>Voltaje</th> </tr> </thead> <tbody> <tr> <td>3 x 6AWG</td> <td>3 x 8AWG</td> <td>220VAC-3ph</td> </tr> <tr> <td colspan="3">+ 1 x 10AWG Tierra</td> </tr> </tbody> </table>	Hasta 60°C	Hasta 90°C	Voltaje	3 x 6AWG	3 x 8AWG	220VAC-3ph	+ 1 x 10AWG Tierra			El dimensionamiento del calibre de cable se realizó en base a la NOM-001-SEDE para temperaturas máximas en el conductor de 60°C (Tipo:TW/UF) y 90°C (Tipo:THHN/THHW).
Hasta 60°C	Hasta 90°C	Voltaje									
3 x 6AWG	3 x 8AWG	220VAC-3ph									
+ 1 x 10AWG Tierra											
Capacidad total del transformador de la estación	Mínimo 60kVA	Para la alimentación de la máquina láser, periféricos y el compresor									
Conexión a tierra física independiente	Resistencia del suelo menor a 5 Ohm	La tierra debe estar correctamente instalada para protección del equipo.									
Distancia entre breaker y compresor	Menor a 5 metros	Si la distancia es mayor a 5 m, el cliente debe hacerse responsable de la conexión del breaker al compresor.									
Distancia entre compresor y máquina	Menor a 10 metros	Se incluye una manguera de 10m. Si la distancia es mayor, el cliente debe hacerse responsable de la conexión.									



### 4. Condiciones ambientales

PARÁMETRO	VALOR	NOTA
Humedad del aire de entrada	< 60%	El aire del ambiente que ingresa al compresor no debe pasar ese nivel de humedad.






## Listado de requisitos a **enviar al agente de cuenta**

Es fundamental que se envíe al agente de cuenta las evidencias gráficas (fotos o videos) de los siguientes requisitos con los que el cliente debe contar, caso contrario no se podrá realizar la instalación de la máquina.

### Enviar evidencias gráficas al agente de cuenta

	REQUISITO	
<input type="checkbox"/>	Breaker o pastilla a menos de 10 metros de la máquina	
<input type="checkbox"/>	Mediciones de voltaje de cada línea eléctrica	
<input type="checkbox"/>	Conexión a tierra física independiente para la máquina (Resistencia del suelo menor a 5 Ohm)	
<input type="checkbox"/>	Capacidad total del transformador o subestación de la nave/taller de mínimo 30 kVA	
<input type="checkbox"/>	Tanque de oxígeno (6 a 9m <sup>3</sup> ) con su regulador, manómetro y acople rápido para manguera 8mm y rosca 1/4"	
<input type="checkbox"/>	Tanque de nitrógeno (6 a 9m <sup>3</sup> ) con su regulador, manómetro y acople rápido para manguera 8mm y rosca 1/4" (EN CASO DE USARLO)	
<input type="checkbox"/>	10 metros de manguera de Nylon transparente 8mm diámetro exterior	
<input type="checkbox"/>	3.5 Galones (13 litros) de agua destilada desmineralizada sin ningún aditivo	
<input type="checkbox"/>	Gato hidráulico de mínimo 1 tonelada que quepa en una altura de 9cm	
<input type="checkbox"/>	Rotomartillo	
<input type="checkbox"/>	Material para hacer pruebas de corte.	
<input type="checkbox"/>	Ubicación en Google Maps	
<input type="checkbox"/>	Video desde la calle indicando el tamaño del portón de ingreso, el tipo de suelo y el recorrido hasta llegar al lugar.	

### En caso de adquirir **Compresor Z10**

	REQUISITO	
<input type="checkbox"/>	Breaker o pastilla a menos de 5 metros del compresor	
<input type="checkbox"/>	Capacidad total del transformador o subestación de la nave/taller de mínimo 60 kVA	
<input type="checkbox"/>	Conexión a tierra física independiente para la máquina	



## APÉNDICES

### 1. Efectos adversos por condiciones ambientales no adecuadas

Tabla 1. Efectos por condiciones ambientales no adecuadas.

Tecnología	Temperatura	Altitud	Humedad Relativa
Equipos Electromagnéticos /Eléctricos	El aumento de la temperatura puede provocar un aumento de la resistencia y disminución de eficiencia.	Disminución de la eficiencia en promedio 3-5% por cada 1,000 metros de altitud.	Aumento de la humedad puede afectar aislamientos y generar problemas de corrosión y cortocircuitos.
Equipos Electrónicos	Aumento de la temperatura puede afectar componentes electrónicos y disminuir rendimiento.	Disminución de la eficiencia en promedio 3-5% por cada 1,000 metros de altitud.	Alta humedad puede afectar aislamientos y componentes, y causar problemas de corrosión.
Tecnología fibra láser	Mayor temperatura puede afectar el rendimiento y la vida útil del láser y los componentes asociados.	No se observa una disminución significativa en rendimiento debido a la altitud.	Alta humedad puede afectar la integridad óptica y causar problemas de condensación.

### 2. Punto de Rocío

La siguiente tabla puede consultarse para conocer el punto de rocío (temperatura a la que la humedad precipitará o condensará el aire ambiente) en diferentes entornos de trabajo. Si la temperatura de operación del láser es inferior a la temperatura de cruce en la carta, existe riesgo de condensación dentro del láser.

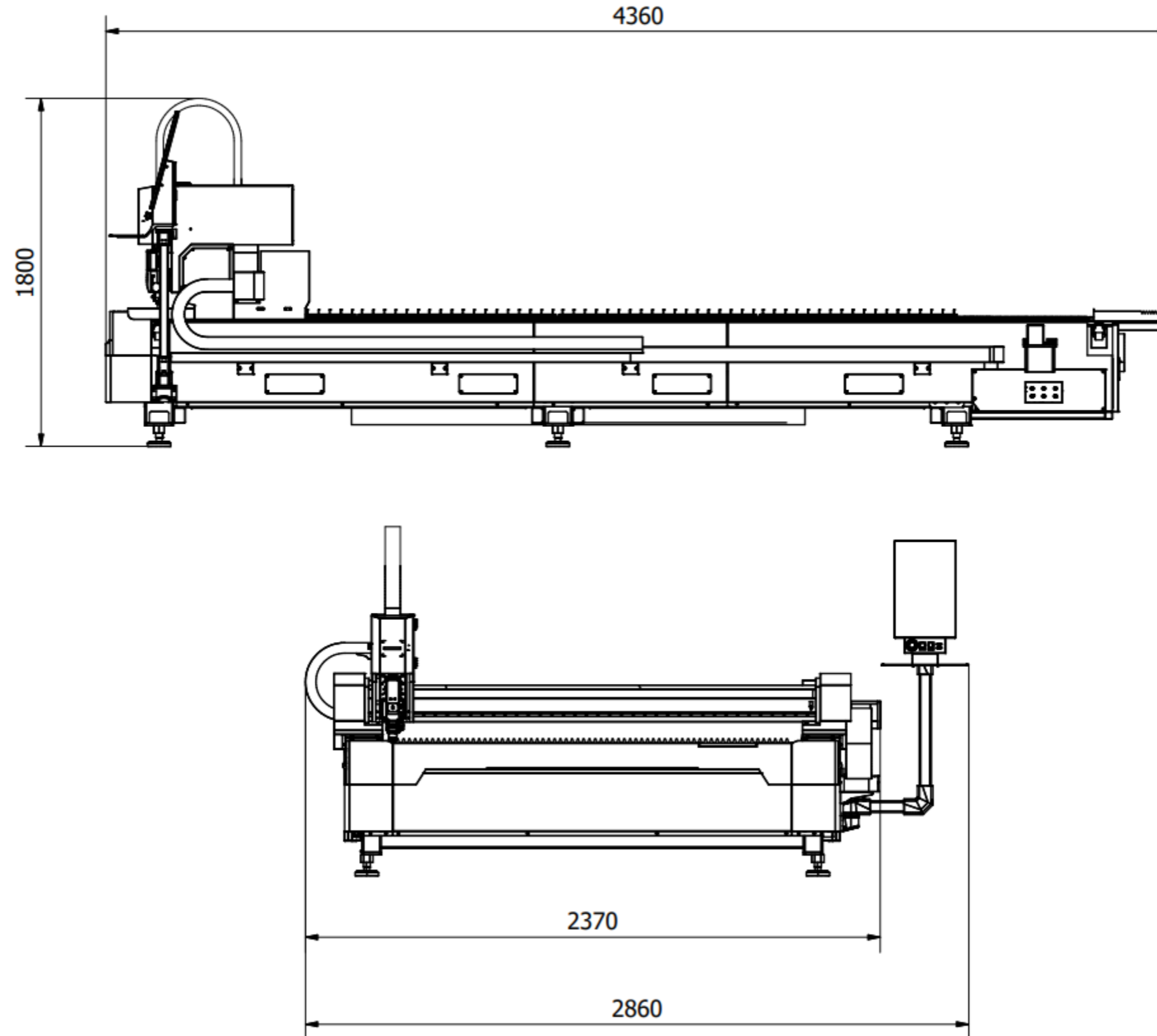
Tabla 2. Punto de rocío del ambiente

PUNTO DE ROCÍO DEL AMBIENTE																
Temperatura del cuarto (°C)	Humedad relativa máxima															
	10%	20%	30%	40%	50%	60%	70%	80%	90%	95%						
10	-20	-11.9	-6.8	-3	0.6	2.6	4.8	7.6	8.4	9.2						
15	-16.4	-7.9	-2.4	1.5	4.7	7.3	9.6	11.6	13.4	14.2						
<b>20</b>	-12.5	-3.7	1.9	6	9.25	12	14.4	16.4	18.3	19.2						
<b>25</b>	-8.7	0.5	6.2	10.5	13.8	16.7	19.1	21.3	<b>23.2</b>	<b>24.1</b>						
30	-5	4.6	10.5	15	18.4	21.4	<b>23.9</b>	<b>26.2</b>	<b>28.2</b>	<b>29.1</b>						
35	-1.2	8.5	15	19.5	<b>23</b>	<b>26</b>	<b>28.5</b>	31	33	34						
40	2.6	12.7	19.1	<b>23.8</b>	<b>27.6</b>	30.7	33.5	35.9	38	39						
50	10	20.8	<b>27.6</b>	32.6	36.7	40	43	45.6	47.9	49						
Rango de temperatura de operación del láser																
<table border="1"> <tr> <td style="background-color: #ff0000;"></td> <td>Presencia de congelamiento en el agua del chiller.</td> </tr> <tr> <td style="background-color: #ffcc00;"></td> <td>Presencia de condensación en la fuente láser.</td> </tr> <tr> <td style="background-color: #90ee90;"></td> <td>Sin presencia de condensación.</td> </tr> </table>												Presencia de congelamiento en el agua del chiller.		Presencia de condensación en la fuente láser.		Sin presencia de condensación.
	Presencia de congelamiento en el agua del chiller.															
	Presencia de condensación en la fuente láser.															
	Sin presencia de condensación.															

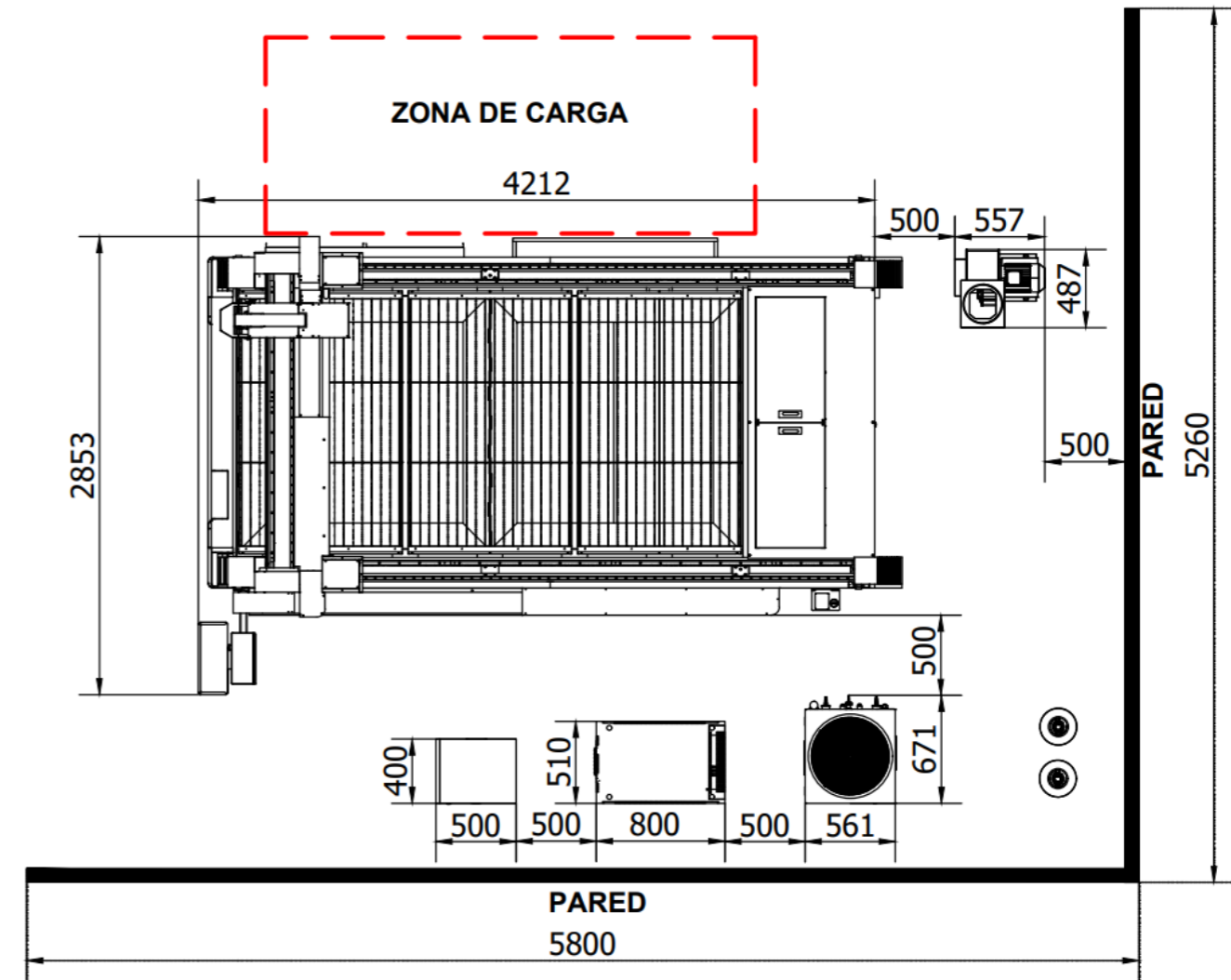
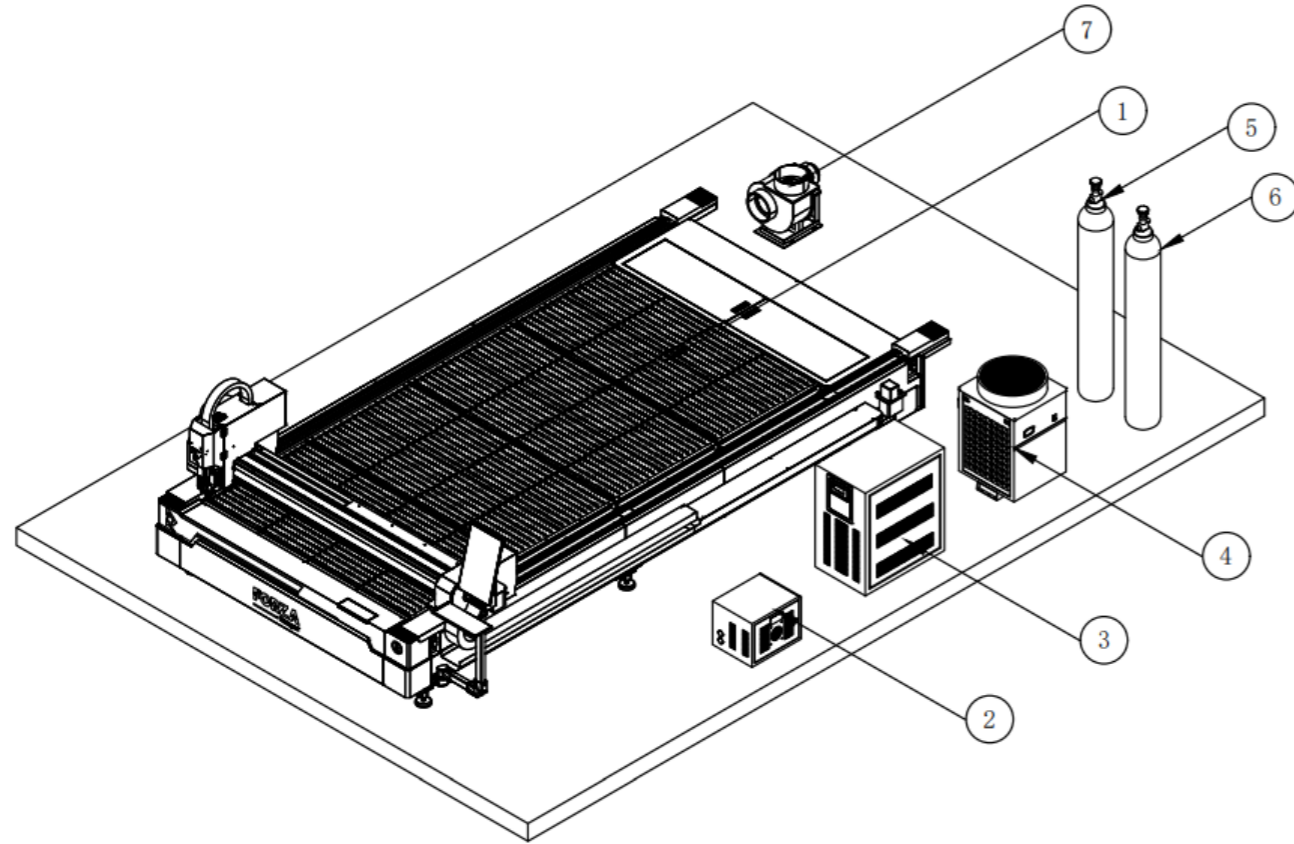
**IMPORTANTE:** No realice ningún trabajo si se encuentra por debajo del punto de rocío (amarillo o rojo).

### 3. Distribución de máquina y periféricos

Dimensiones generales FORZA RANGER

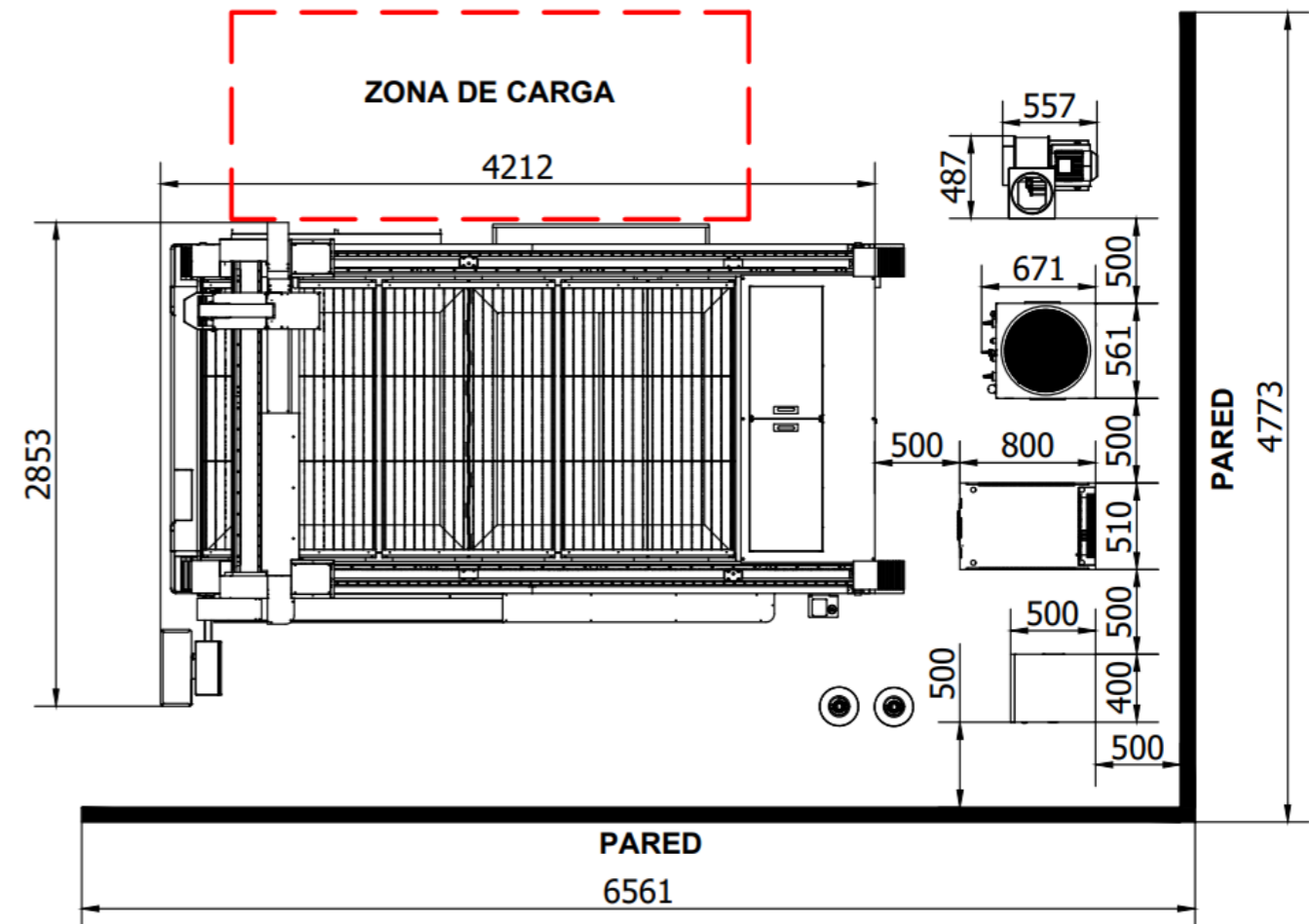
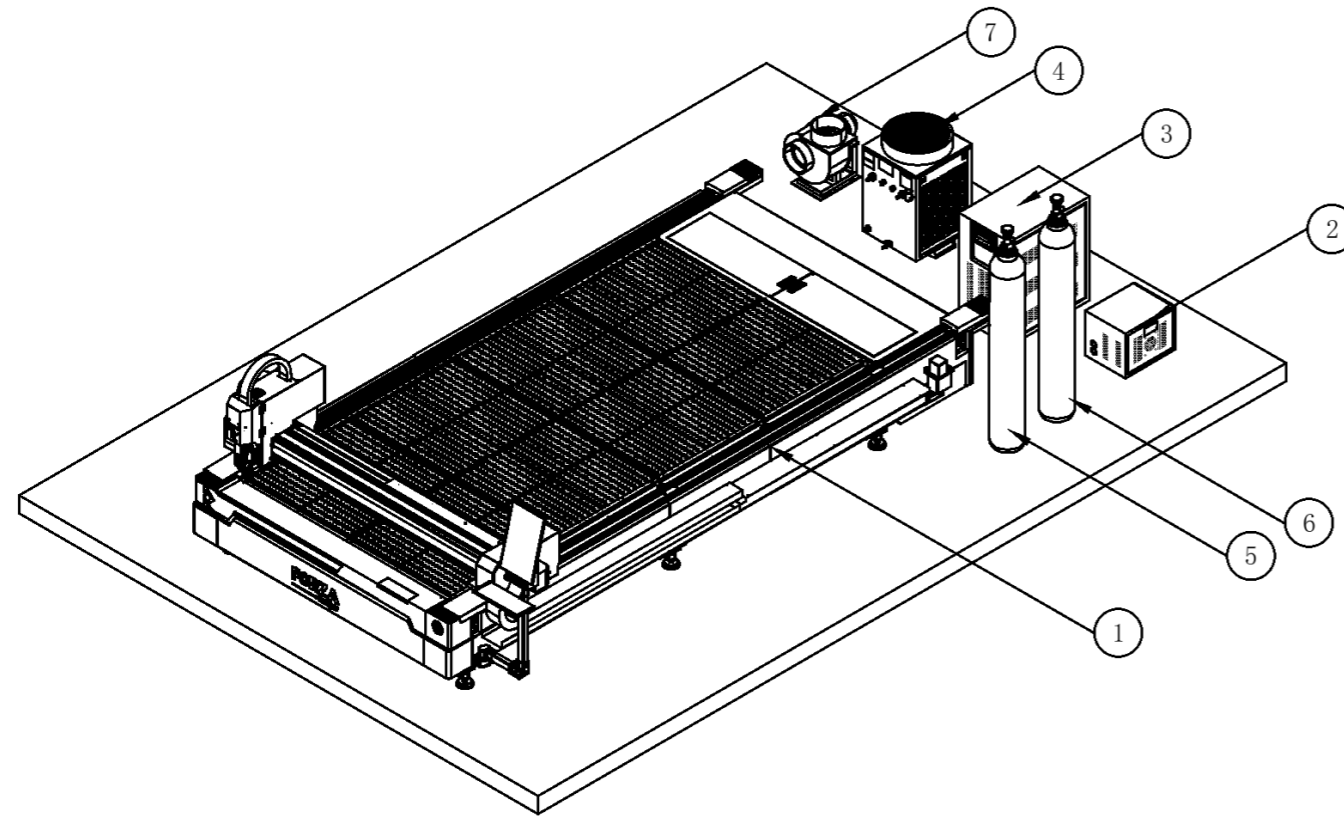


**3.1 Opción 1: Distribución Estándar (agrupados junto a la máquina)**



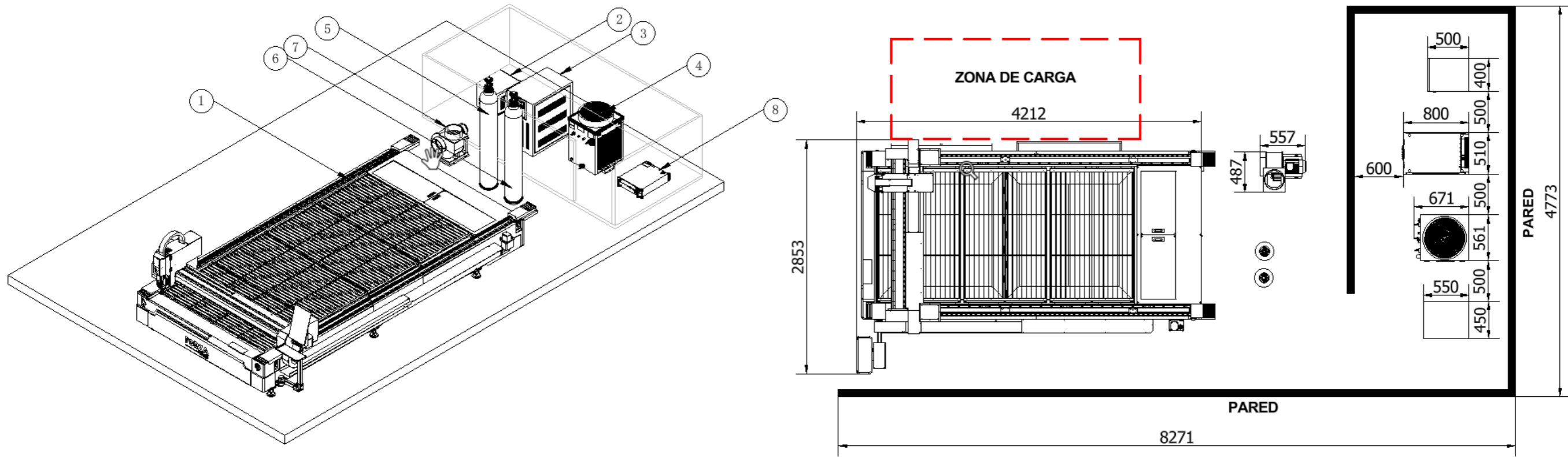
LISTA DE PIEZAS		
ELEMENTO	CTDAD	DESCRIPCIÓN
1	1	FORZA RANGER
2	1	Transformador
3	1	Estabilizador
4	1	Chiller industrial (Enfriador)
5	1	Tanque de gas auxiliar 1
6	1	Tanque de gas auxiliar 2
7	1	Extractor de gases

**3.2 Opción 2: Periféricos atrás de la máquina**



LISTA DE PIEZAS		
ELEMENTO	CTDAD	DESCRIPCIÓN
1	1	FORZA RANGER
2	1	Transformador
3	1	Estabilizador
4	1	Chiller industrial (Enfriador)
5	1	Tanque de gas auxiliar 1
6	1	Tanque de gas auxiliar 2
7	1	Extractor de gases

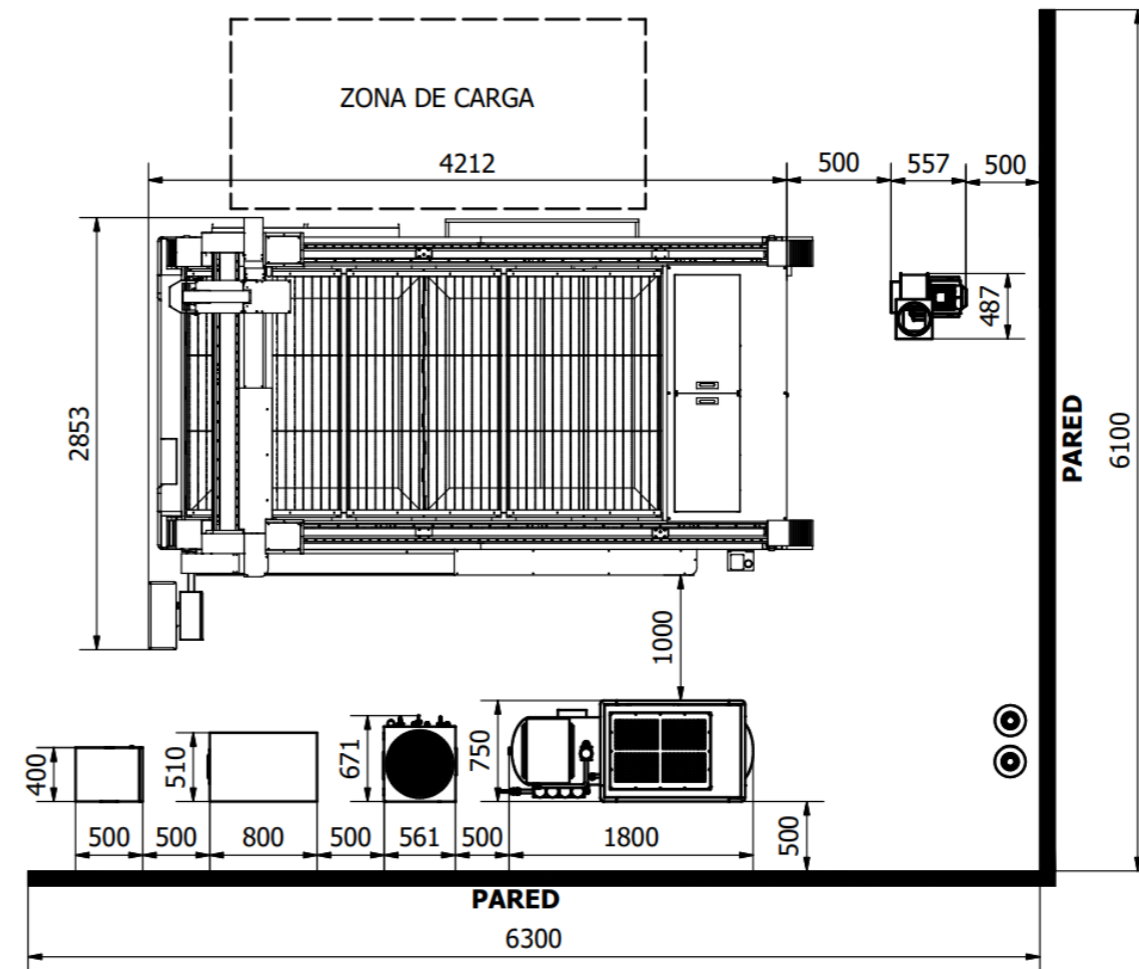
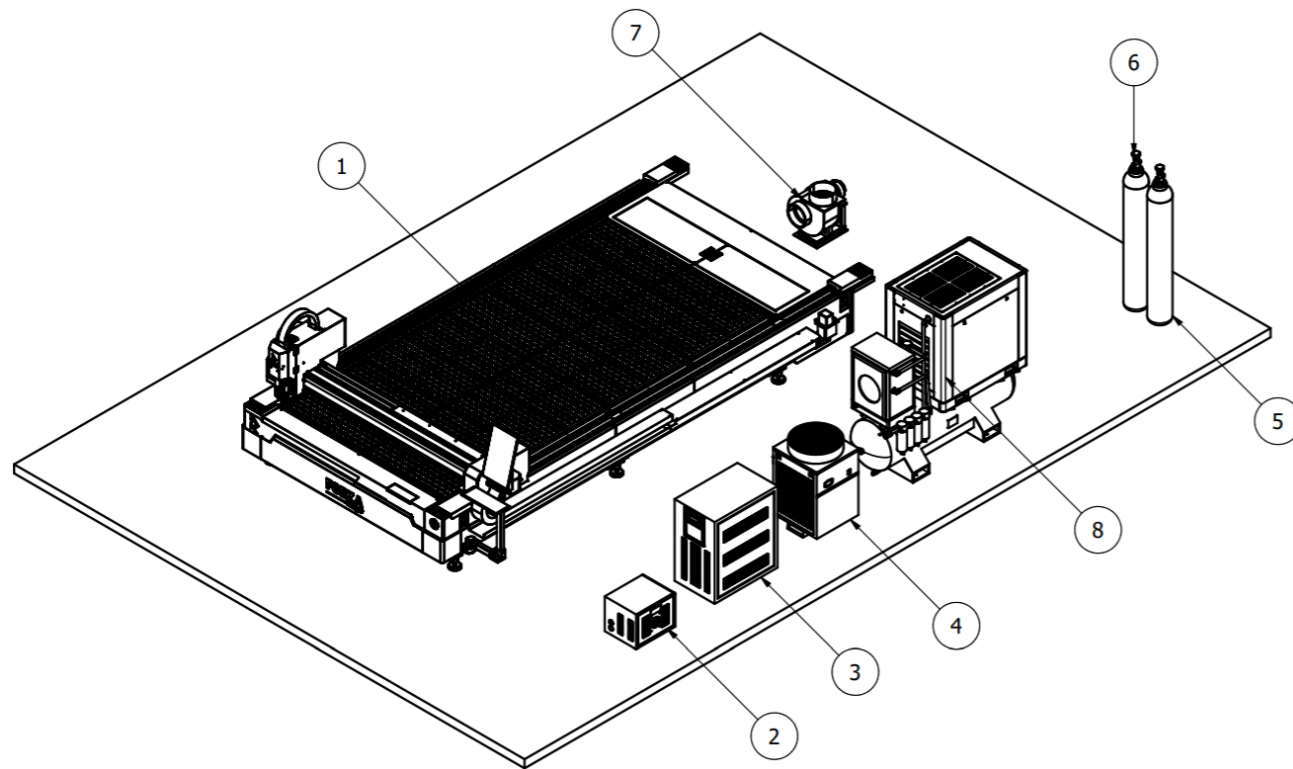
**3.3 Opción 3: Periféricos en cuarto frío (Recomendado para ambientes mayor a 30°C)**



LISTA DE PIEZAS		
ELEMENTO	CTDAD	DESCRIPCIÓN
1	1	FORZA RANGER
2	1	Transformador
3	1	Estabilizador
4	1	Chiller industrial (Enfriador)
5	1	Tanque de gas auxiliar 1
6	1	Tanque de gas auxiliar 2
7	1	Extractor de gases
8	1	Fuente láser

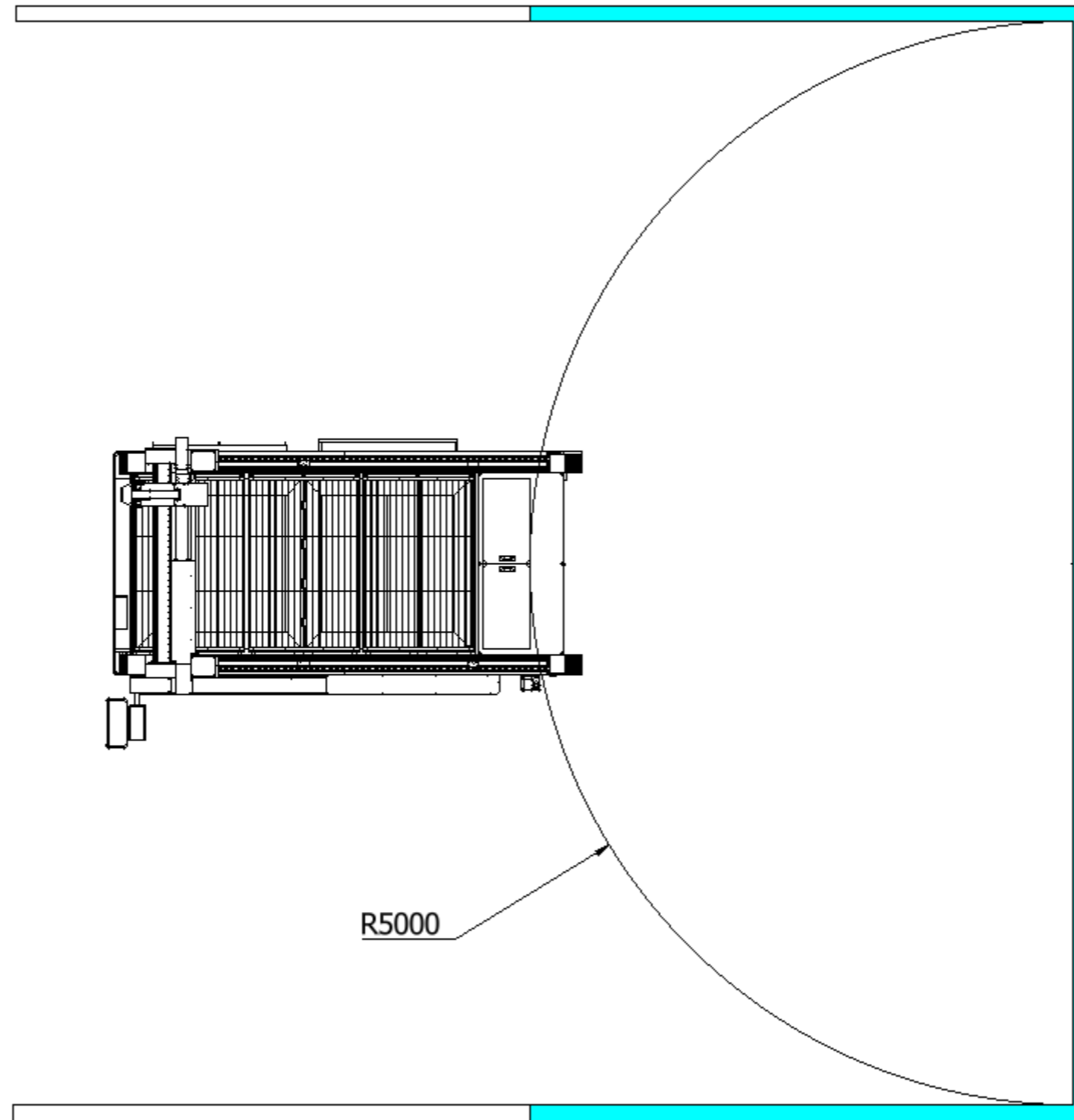


**3.4 Opción 4: Distribución estándar con Compressor Z20 (en caso de adquirirlo)**



LISTA DE PIEZAS		
ELEMENTO	CTDAD	DESCRIPCIÓN
1	1	FORZA RANGER
2	1	Transformador
3	1	Estabilizador
4	1	Chiller industrial (Enfriador)
5	1	Tanque gas auxiliar 1
6	1	Tanque gas auxiliar 2
7	1	Extractor de gases
8	1	Compressor Z20

**4. Posible ubicación de Breaker o pastilla**



## Contactos de **Soporte Técnico**



El servicio técnico de FORZA Laser está a su disposición para consultas técnicas:

Teléfono:	+ 593 99 328 3781
E-mail:	support@forzalaser.com
Web:	<a href="https://support.forzalaser.com">https://support.forzalaser.com</a>

Buscamos mejorar el documento de forma constante, por lo que le solicitamos muy amablemente que nos informe de cualquier discrepancia que haya constatado con la máquina. Háganos llegar sus comentarios o sugerencias a nuestra Área de Desarrollo: [AQUÍ](#)

La FORZA RANGER está equipada con la versión del software más actual, así como con los documentos de software y hardware vigentes en el momento del embalaje.

Entre tanto, podría haber disponibles nuevas versiones de los documentos y del software. Para mantenerse siempre en el estado más actual, visite el área de soporte de nuestra página web: <https://support.forzalaser.com/>