

FORZA RANGER

MANUAL DE PROCEDIMIENTOS



V250213

CONTENIDO

INTRODUCCIÓN.....	3
COMPONENTES DE LA MÁQUINA	3
PUESTA EN MARCHA.....	4
ACTIVACIÓN DE GASES	10
OXÍGENO Y NITRÓGENO	10
AIRE COMPRIMIDO	11
LENTES	13
PARTES DEL LENTE.....	13
CAMBIO DE LENTE	13
LENTE COLIMADOR	15
CALIBRACIÓN	15
BOQUILLAS.....	19
PARTES DE LA BOQUILLA.....	19
TIPOS DE BOQUILLA	19
CAMBIO DE BOQUILLA.....	19
AJUSTE DE LA TUERCA DE SUJECIÓN.....	21
CALIBRACIÓN DE SENSOR CAPACITIVO	21
CONTACTOS DE SOPORTE TÉCNICO.....	24

Elaborado por: Ing. Kendru Marín
Revisado y Aprobado por: Ing. Santiago Pineda

INTRODUCCIÓN

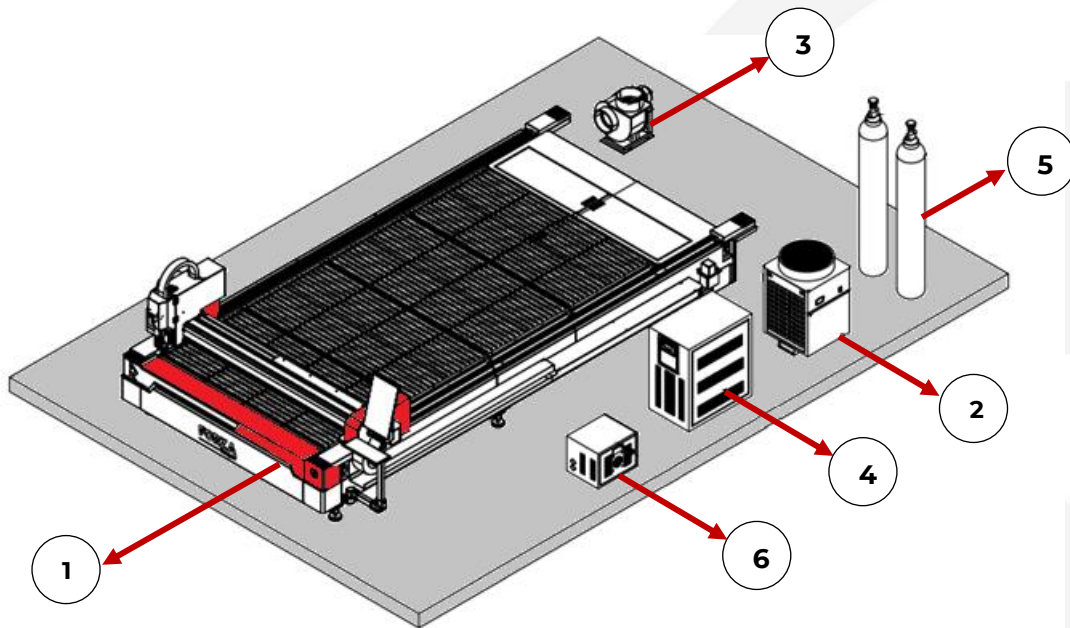
El presente documento contiene información afín al uso adecuado de la máquina FORZA Ranger

Buscamos mejorar el documento constantemente, cualquier discrepancia o duda háganos llegar sus comentarios al Área de Desarrollo: **AQUÍ**



FORZA Láser se reserva el derecho de la interpretación final de este documento, el cual está sujeto a cambios o mejoras sin previo aviso.

COMPONENTES DE LA MÁQUINA

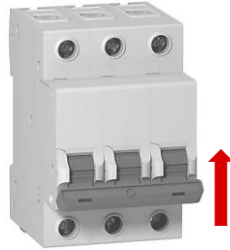


ELEMENTO	DESCRIPCIÓN
1	FORZA Ranger
2	Enfriador (Chiller)
3	Extractor
4	Estabilizador
5	Tanques de gas de apoyo (no incluido)
6	Transformador

PUESTA EN MARCHA

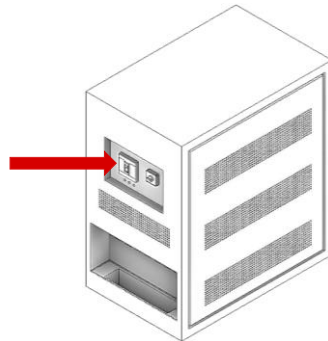
PASO 1

Habilitar el **interruptor principal** (breaker) de la línea eléctrica.



PASO 2

Habilitar el interruptor del **estabilizador de voltaje**.



NOTA.

Cuando se activa el interruptor principal (breaker), se encenderá uno de los 3 indicadores en el regulador de voltaje:

- Bajo Voltaje
- Voltaje Estable
- Alto Voltaje

Realizar el paso 2 solo en caso de visualizar "Voltaje Estable". Caso contrario, revisar las líneas de alimentación eléctrica con un especialista.

AVISO.

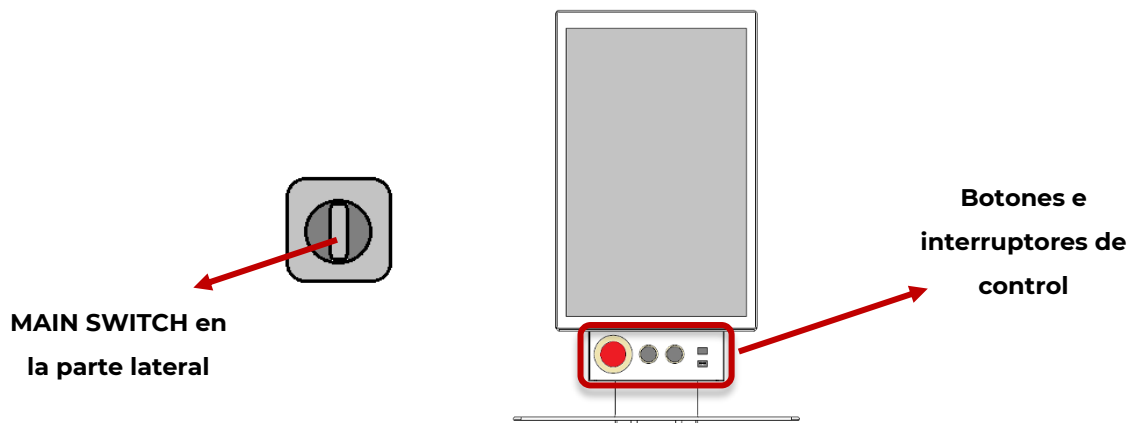
Usar el equipo con un voltaje alto o bajo compromete el correcto funcionamiento del mismo.

PASO 3

Encender la máquina **FORZA Ranger**. Para esto:

1. Activar el MAIN SWITCH en la parte posterior de la máquina.
2. Verificar que el botón EMERGENCY STOP no esté presionado.
3. Girar la llave ON/OFF hacia la derecha (ON).
4. Girar el interruptor DRIVERS hacia la derecha (ON), para habilitar los controladores de los motores de la máquina.
5. Esperar a que la COMPUTADORA se encienda.

6. Abrir el programa FORZA PLAY.

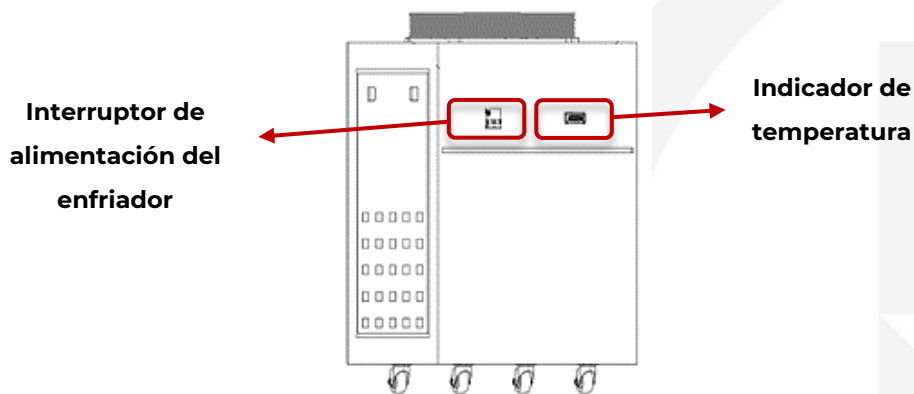


NOTA.

Es importante seguir los pasos de encendido de la máquina FORZA Ranger en el orden indicado.

PASO 4

Encender el **enfriador** o (chiller). Para esto, activamos su interruptor de alimentación.



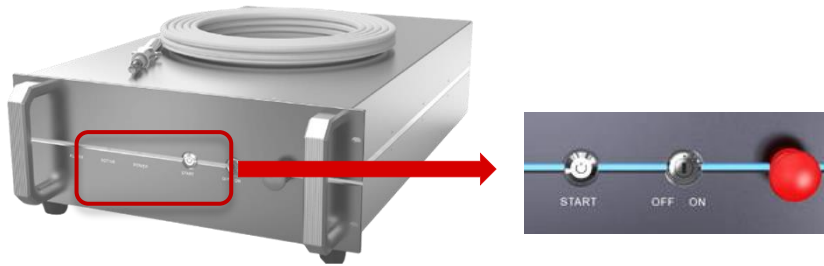
NOTA.

Antes de continuar con los siguientes pasos, verificar que la temperatura del enfriador sea mayor a 20 grados centígrados. La temperatura de trabajo ideal para la fuente y el cabezal láser es de 25 a 28 grados centígrados.

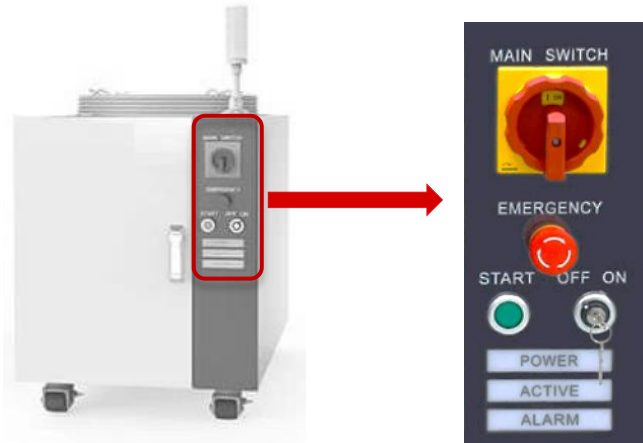
PASO 5

Encender la **fuente láser**. Para esto:

1. Verificar que el botón EMERGENCY STOP no esté presionado.
2. Colocar el MAIN SWITCH en posición de encendido.
3. Girar la llave ON/OFF hacia la derecha (ON).
4. Presionar el botón START.



*Fuente láser interior para 1.5 y 3 kW



*Fuente láser exterior para 6 kW

NOTA.

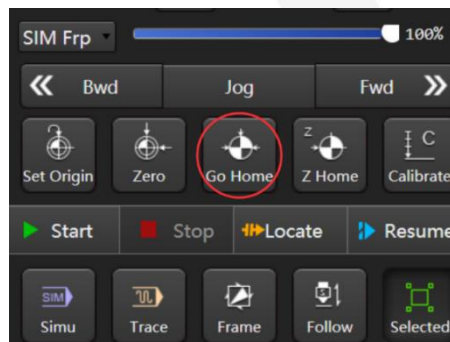
Antes de realizar este paso, es necesario que el enfriador esté encendido y que la temperatura del agua se encuentre entre 20 y 30 grados centígrados. Si no se cumplen estas condiciones, la fuente entrará en fallo. El indicador de alarma se iluminará en rojo y la fuente no se encenderá.

En caso de que se cumplan las condiciones de temperatura del agua y la alarma persista, gire la llave ON/OFF hacia la izquierda (OFF), espera unos 2 minutos y luego gírela hacia la derecha (ON). Si el fallo aún persiste, comuníquese con el soporte técnico de FORZA LASER.

PASO 6

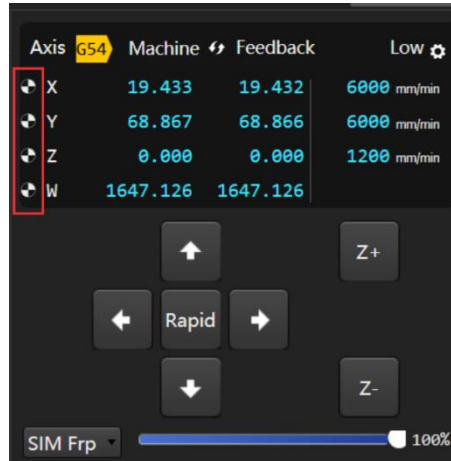
Retornar los **ejes de la máquina** al origen. Para esto:

1. Abrir el software FORZA PLAY.
2. Hacer clic en el botón "GO HOME". Esto hará que los ejes de la máquina regresen a su posición inicial.



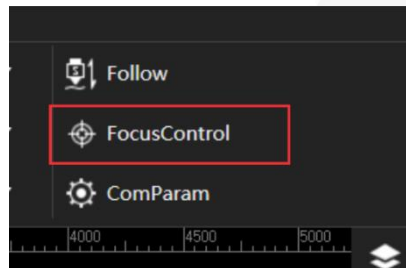
- Se observará que la máquina comienza a moverse hacia una esquina y se auto calibra.

Si el proceso de calibración es exitoso, al lado de cada eje (X, Y, Z, W) aparecerá un círculo con colores blanco y negro.

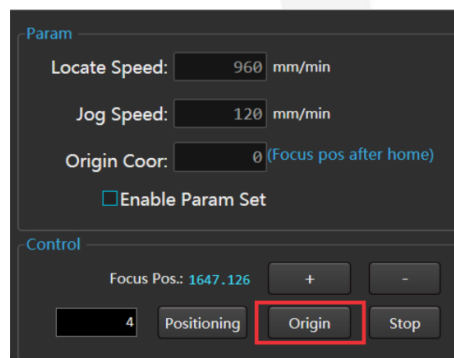


PASO 7

Reiniciar el **lente de enfoque** haciendo clic en el botón que se muestra, este se encuentra en la ventana principal del programa.



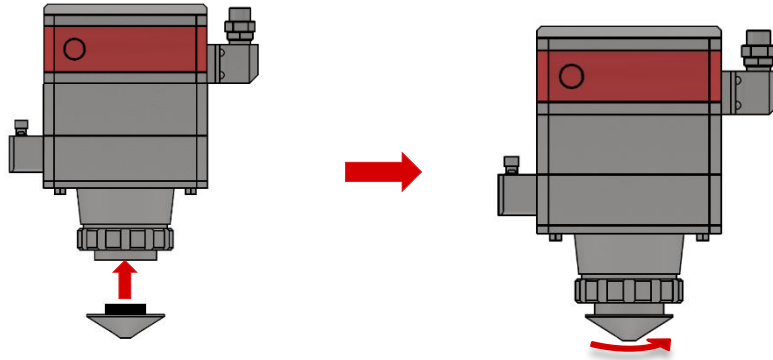
Luego, en la ventana siguiente dar clic en "ORIGIN".



El contador "FOCUS POS" oscilará y cuando llegue a cero el lente de enfoque estará listo para trabajar.

PASO 8

Colocar la **boquilla** en el cabezal láser de la máquina, según el tipo de trabajo a realizar.



NOTA.

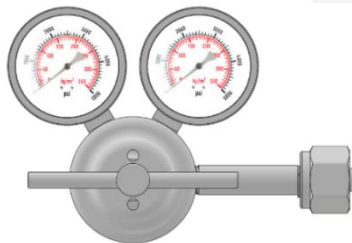
Para más detalles consulte los apartados: **boquilla** y **cambio de boquilla** de este documento.

PASO 9

Calibrar el **sensor capacitivo**. Para esto, revisar el apartado **calibración de sensor capacitivo** en este documento.

PASO 10

Habilitar las líneas de suministro de **gas de apoyo** para el corte láser.



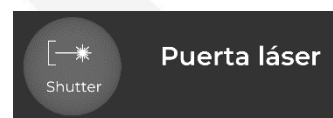
NOTA.

Para más detalles revisar la sección **activación de gases** de este documento.

PASO 11

Revisar las dimensiones del **área de trabajo** sobre el material. Para esto:

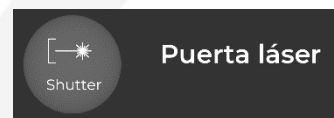
1. Encender la luz de guía del cabezal presionando el botón 'shutter' en el control remoto.



2. Dentro del programa seleccionar el archivo de corte que se desea realizar.
3. Presionar el botón 'frame' en el control remoto. El cabezal indicará el área de trabajo a utilizar.



4. Verificar que el material sea suficiente para realizar el trabajo de corte. Nunca realizar cortes con material insuficiente, existe el riesgo de colisión con los espadines de la mesa, generando daños graves en el cabezal.
5. Por último, presionar el botón 'shutter' en el control remoto para apagar la luz de guía del cabezal.



PASO 12

Iniciar el trabajo de corte presionando el botón 'start' en el control remoto.

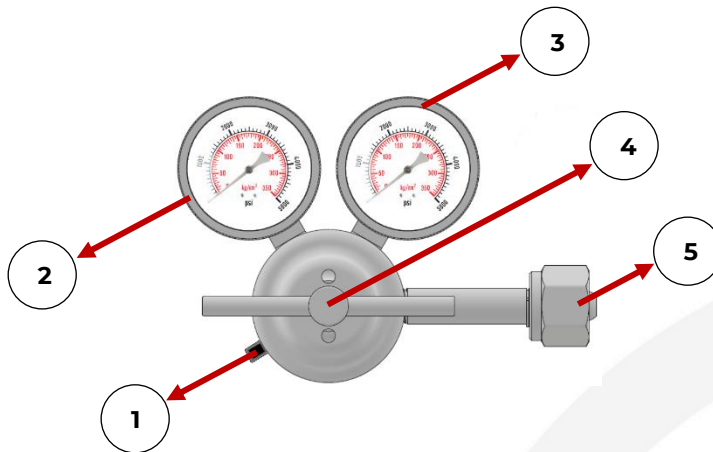


ACTIVACIÓN DE GASES

OXÍGENO Y NITRÓGENO

Para habilitar la línea de oxígeno seguir los siguientes pasos:

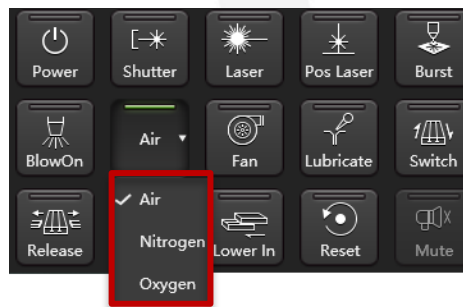
1. Verificar que no existan fugas en la conexión de los componentes.
2. Abrir la válvula del tanque de gas de apoyo.
3. Visualizar que la presión a la entrada de la válvula reguladora (3) sea mucho mayor que la presión de trabajo (entre 6 y 8 bares).
4. Abrir la válvula reguladora (4) hasta conseguir una presión de salida (2) de entre 6 y 8 bares.



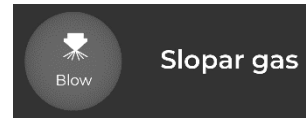
ELEMENTO	DESCRIPCIÓN
1	Conexión hacia la máquina láser
2	Manómetro de alta presión
3	Manómetro de baja presión
4	Válvula reguladora
5	Conexión con el tanque

Al finalizar la jornada de trabajo, para vaciar la línea de gas:

1. Cerrar la válvula del tanque de gas de apoyo para interrumpir el suministro.
2. Seleccionar el gas de apoyo correspondiente dentro del programa FORZA Play.



3. Presionar el botón 'blow' del control remoto para purgar el gas restante en la línea.
4. Esperar a que se expulse todo el gas de la línea y volver a presionar 'blow' para cerrar la línea de gas.



5. Cerrar la válvula reguladora (4).

NOTA.

Al finalizar la jornada de trabajo, se debe vaciar la **línea de gas** de la máquina. Hacer caso omiso a esta recomendación provoca un deterioro prematuro de todo el sistema.

La **parametrización** de la máquina realizada con nitrógeno deja de funcionar al cambiar a aire comprimido y viceversa.

Al vaciar la línea de O₂, dejar abierta la válvula el menor tiempo posible sin suministro de aire.

AVISO.

La válvula proporcional de la línea de oxígeno, ubicada dentro de la máquina, puede soportar hasta 10 bares de presión. La válvula de la línea nitrógeno/aire, ubicada dentro de la máquina, puede soportar hasta 20 bares de presión. Bajo ninguna circunstancia exceder estos límites.

ENLACE A VIDEO EXPLICATIVO

<https://www.youtube.com/watch?v=j7pvfvS5ICE>

AIRE COMPRIMIDO

En esta sección se explica el proceso considerando un compresor FORZA. Para más información consultar el manual de procedimientos del **modelo de compresor específico**.

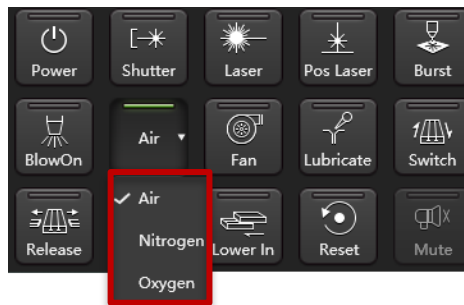
Para habilitar la línea de aire comprimido, primero encender el compresor (según las indicaciones en el manual del modelo específico) y esperar a que el tanque se llene por completo. Este proceso toma alrededor de 10 minutos. Por último, abrir la válvula del compresor (3) en su totalidad.



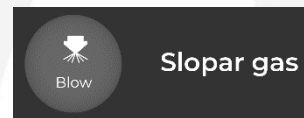
ELEMENTO	DESCRIPCIÓN
1	Tanque de almacenamiento
2	Panel táctil
3	Válvula de apertura
4	Filtros de precisión

Al finalizar la jornada de trabajo, para vaciar la línea de gas:

1. Cerrar la válvula del compresor (3).
2. Seleccionar el gas de apoyo correspondiente dentro del programa FORZA Play.



3. Presionar el botón 'blow' del control remoto para purgar el gas restante en la línea.
4. Esperar a que se expulse todo el gas de la línea y volver a presionar 'blow' para cerrar la línea de gas.



NOTA.

Al finalizar la jornada de trabajo, se debe vaciar la **línea gas** de la máquina. Hacer caso omiso a esta recomendación provoca un deterioro prematuro de todo el sistema.

La **parametrización** de la máquina realizada con aire comprimido deja de funcionar al cambiar a nitrógeno y viceversa.

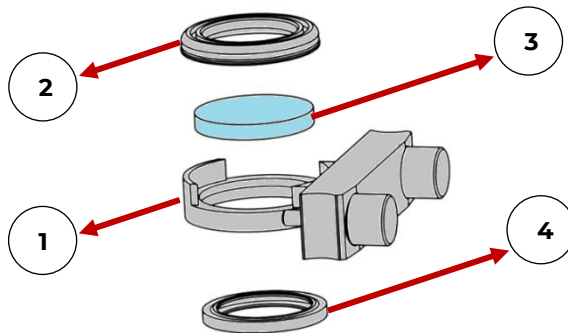
AVISO.

El **aire comprimido** debe ser extra limpio. Es necesario contar con un tren de filtros que asegure la eliminación de partículas de polvo, aceite o agua.

En caso de utilizar un compresor que no sea FORZA, es imposible asegurar un adecuado funcionamiento del cabezal láser. Se pueden presentar problemas como la obstrucción del **lente protector** inferior, donde existe contacto directo con el aire.

LENTES

PARTES DEL LENTE

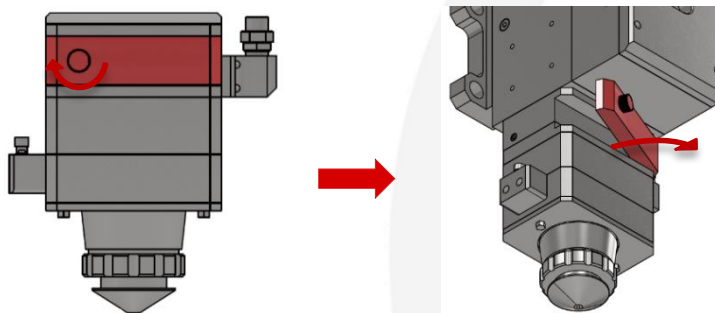


ELEMENTO	DESCRIPCIÓN
1	Porta-lente
2	Sujetador superior
3	Lente de protección
4	Sujetador inferior

CAMBIO DE LENTE

PASO 1

Abir el compartimento del lente de protección en el cabezal láser de la máquina. Este paso puede variar acorde a las actualizaciones de cada cabezal.

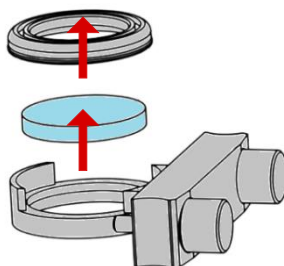


PASO 2

Retirar el porta-lentes con el debido cuidado.

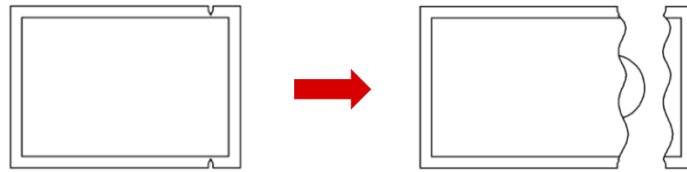
PASO 3

Retirar el sujetador superior y sacar el lente antiguo.



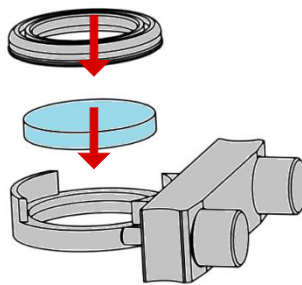
PASO 4

Retirar el nuevo lente del empaque con cuidado de no pegar los dedos sobre el lente, se deberá tomar el lente por el costado.



PASO 5

Colocar el nuevo lente en el porta-lentes y luego el sujetador superior.

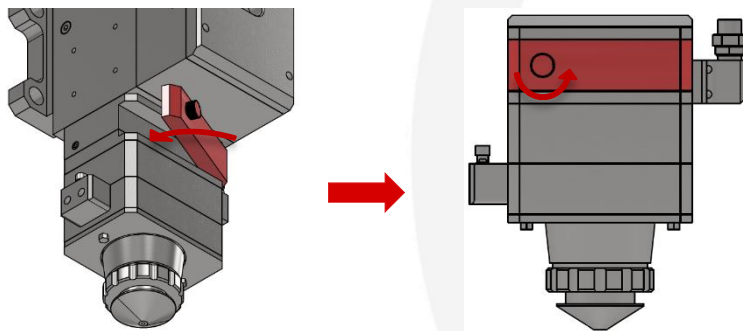


PASO 6

Ingresar el porta-lentes en el cabezal con el debido cuidado.

PASO 7

Cerrar la compuerta en el cabezal y asegurarla.



ENLACE A VIDEO EXPLICATIVO

<https://www.youtube.com/video/WZO6T9dwifA>

LENTE COLIMADOR

CALIBRACIÓN

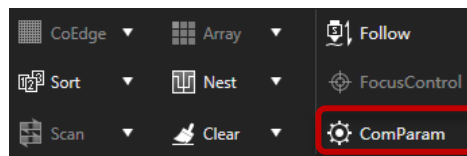
Se utilizan los siguientes materiales:

- Llave hexagonal (Allen) de 3mm.
- Boquillas simples:
 - De diámetro pequeño (1 o 1.5mm).
 - De diámetro grande (3 o 4mm).
- Cinta adhesiva (Diurex).

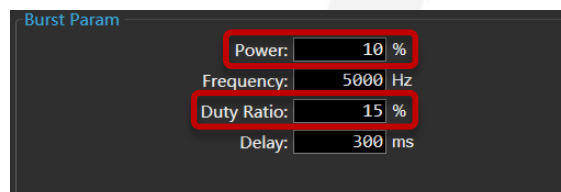
En esta sección se presentan los pasos para realizar de calibración del lente colimador:

PASO 1

Reducir la **potencia** de la **fuentes láser**. Dentro del programa FORZA Play seleccionamos el botón de configuración de parámetros 'ComParam'.



En la ventana siguiente, buscamos la sección 'Burst Param' donde se modifican los parámetros 'Power' y 'Duty Ratio'

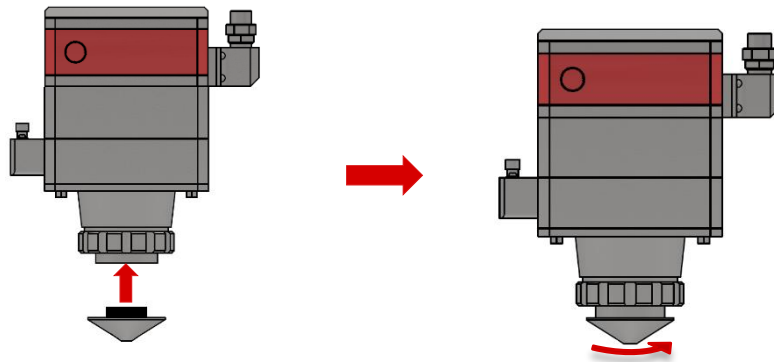


Para el proceso de calibración se recomienda un 'Power' de 15% y un 'Duty Ratio' (Ciclo de trabajo) en función de la potencia nominal, como se muestra en la tabla.

POTENCIA NOMINAL	CICLO DE TRABAJO RECOMENDADO
1500	50 %
3000	30 %
6000	15 %
12000	7 %
20000	4 %

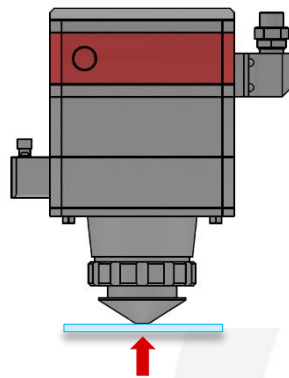
PASO 2

Colocar la **boquilla** de diámetro **grande** (3 o 4mm).



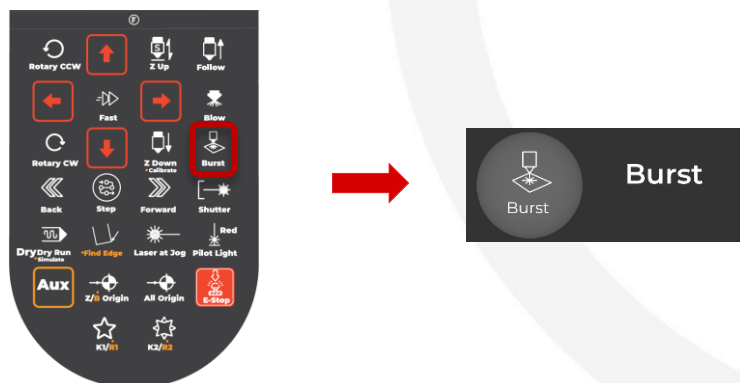
PASO 3

Colocar **cinta adhesiva** en la parte inferior de la boquilla de forma horizontal y presionar para que se marque el diámetro de la boquilla.



PASO 4

Realizar un **pulso láser**. En el mando de control se debe presionar el botón 'Burst'

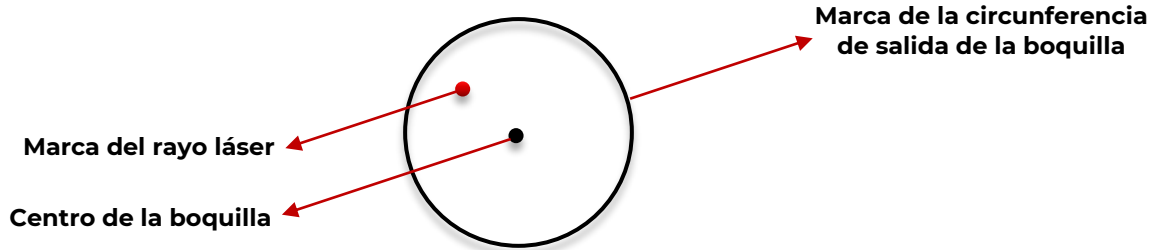


De esta forma la máquina realiza un pulso láser y se crea una pequeña marca sobre la cinta adhesiva.

PASO 5

Retirar la cinta adhesiva y **observar** la posición de la marca que dejó el rayo láser. Esta es relativamente pequeña por lo que se debe tener una buena iluminación.

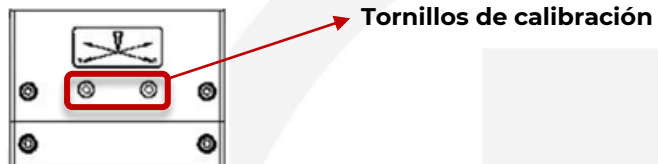
A continuación, se muestra un ejemplo de lo que se debe visualizar:



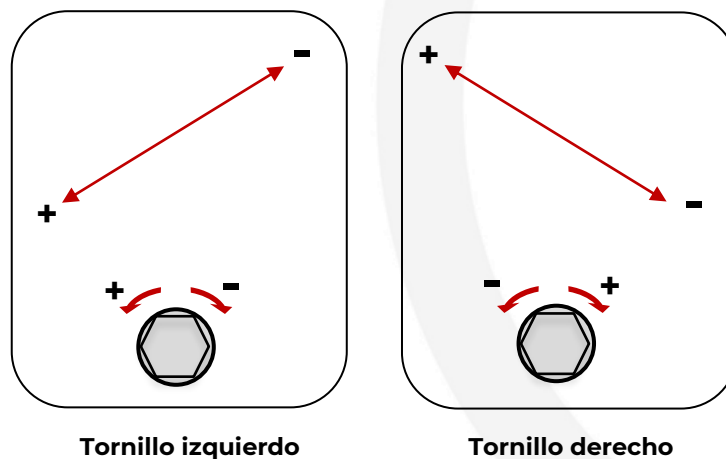
El objetivo de la calibración es hacer coincidir el rayo láser con el centro de la circunferencia de la boquilla.

PASO 6

A través de los **tornillos de calibración** mover el lente colimador de forma que el rayo láser se dirija hacia el centro de la boquilla.



El cambio de la posición del rayo láser en función del giro de los tornillos de calibración se explica mediante el siguiente gráfico:



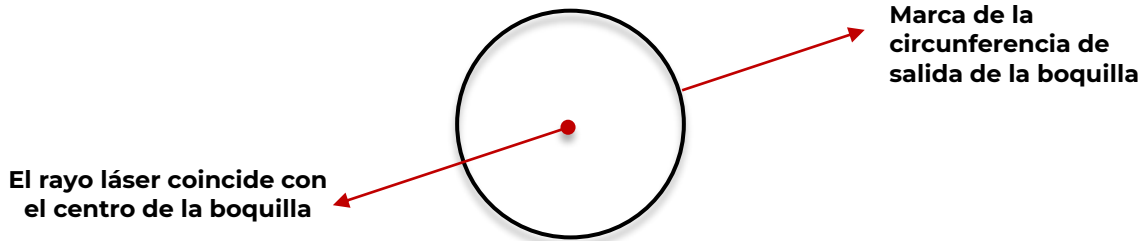
NOTA.

Se debe realizar un movimiento de tornillo a la vez. Es recomendable dar solo un cuarto de vuelta en cada iteración. Luego de cada iteración repetir el **PASO 3** y **PASO 4** para seguir el rastro de la posición del rayo láser.

PASO 7

Una vez que se considere que el rayo ha quedado en el centro de la boquilla, **corroborar** el resultado colocando una boquilla de diámetro pequeño (1 o 1.5 mm) y repetir el **PASO 3** y **PASO 4**. En caso de ser necesario repetir el **PASO 6**.

A continuación, se muestra el resultado deseado:

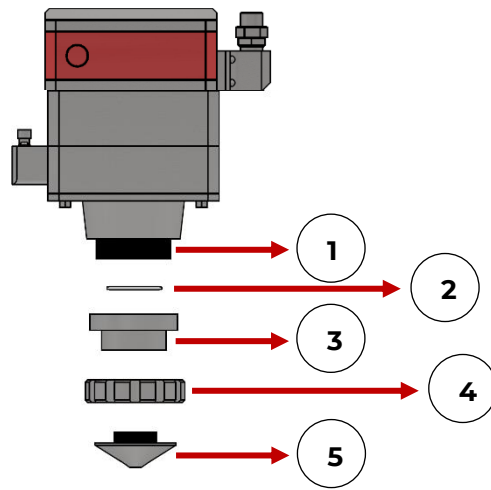


ENLACE A VIDEO EXPLICATIVO

<https://youtu.be/1vOdBReOZdc>

BOQUILLAS

PARTES DE LA BOQUILLA



ELEMENTO	DESCRIPCIÓN
1	Rosca del cabezal
2	Retenedor (oring)
3	Base cerámica
4	Tuerca de sujeción
5	Boquilla

TIPOS DE BOQUILLA

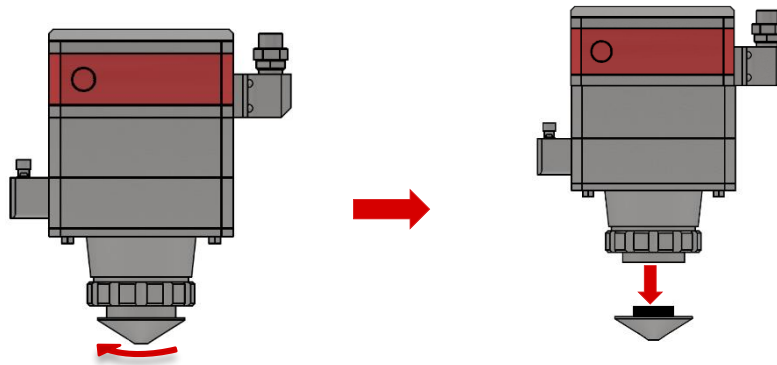


- a.** Boquilla simple (Cortes con Aire o nitrógeno)
- b.** Boquilla doble (Cortes con oxígeno)

CAMBIO DE BOQUILLA

PASO 1

Girar en el sentido que se muestra en la imagen para retirar la boquilla.



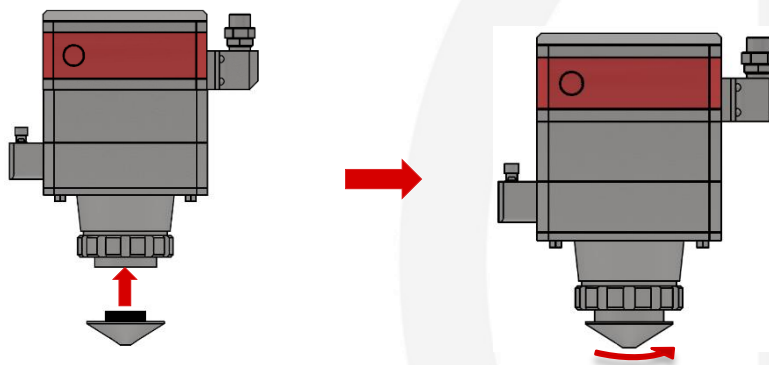
PASO 2

Antes de colocar la nueva boquilla:

- Corroborar que el tipo de boquilla corresponde al gas de apoyo que se desea utilizar.
- Verificar que la nueva boquilla se encuentra en buen estado. Si aprecia que el orificio de salida de aire está deformado botar la boquilla.
- En caso de usar una boquilla defectuosa, pueden ocurrir los siguientes inconvenientes: el corte presenta rebaba, la mitad del corte sale bien y la otra mitad tiene rebaba, se observan chispas en la parte superior del corte, se genera escoria en el agujero de salida debido a un flujo de aire deficiente.

PASO 3

Colocar la nueva boquilla girando en el sentido que se muestra en la siguiente imagen.



NOTA.

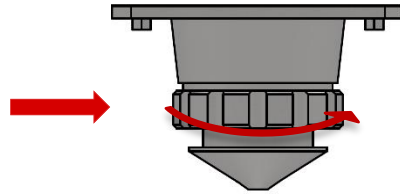
Siempre colocar la boquilla de manera perpendicular. No fuerce el ajuste de la boquilla, esta debe girar libremente si se ha colocado de manera correcta. Ajustar la boquilla con la fuerza de la mano, no utilizar herramientas para ajustar.

Problemas al colocar incorrectamente la boquilla son:

- Daño irreparable en la rosca del sensor cerámico,
- El rayo láser no se alinearé con el orificio de la boquilla.
- Daños en los componentes del cabezal (boquilla, sensor, porta lentes, lentes).

AJUSTE DE LA TUERCA DE SUJECIÓN

Ajustar la tuerca de sujeción girando en el sentido que se muestra en la siguiente imagen.



NOTA.

Es necesario ajustar periódicamente la rosca de sujeción, ya que tiende a aflojarse con el movimiento. Si la rosca llega a aflojarse demasiado, el sensor cerámico perderá contacto con el pin del cabezal, lo que genera una alarma en el programa y evitará el funcionamiento de la máquina. La alarma que suele aparecer es '*capacitancia disminuida*'.

CALIBRACIÓN DE SENSOR CAPACITIVO

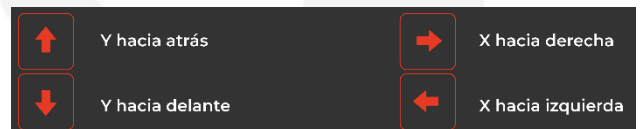
PASO 1

Encender el control remoto de la máquina.



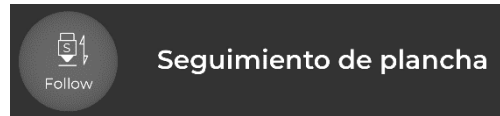
PASO 2

Mover el cabezal hacia el material usando las flechas en el control.



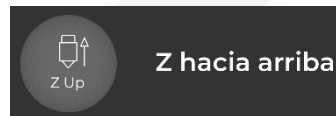
PASO 3

Presionar la tecla 'follow' en el control. El cabezal descenderá hasta encontrar el material.



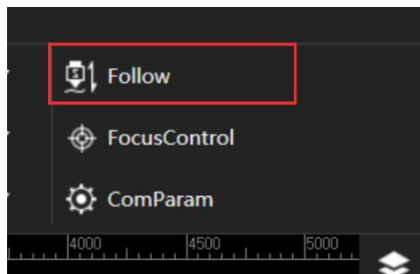
PASO 4

Usar el botón 'Z up' para subir el cabezal aproximadamente a 3 mm por encima del material. Esta posición se utilizará para realizar la calibración.



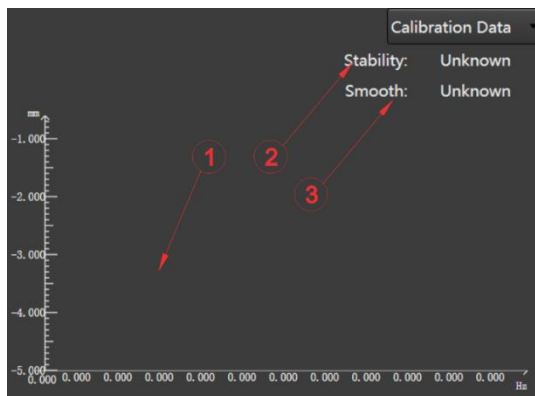
PASO 5

Dentro del programa, hacer clic en el botón **follow** y dentro de la ventana dar clic en **calibrate**. En este momento, el cabezal empezará a subir y bajar suavemente hasta encontrar el valor de capacitancia.



PASO 6

Observar la curva de capacitancia (1). Los parámetros 'stability' (2) y 'smooth' (3) deben encontrarse en *excellent* o *good*. En caso de que alguno de estos dos parámetros se encuentre en *no good* o *bad*, significa que la calibración no fue exitosa.



Si la calibración no es exitosa, se recomienda mover el cabezal a otra ubicación sobre el material y repetir todo el proceso de calibración.



CONTACTOS DE SOPORTE TÉCNICO



El servicio técnico de FORZA Laser está a su disposición para consultas técnicas:

Teléfono: + 593 99 328 3781
E-mail: support@forzalaser.com
Web: <https://support.forzalaser.com>

Buscamos mejorar el documento de forma constante, por lo que le solicitamos muy amablemente que nos informe de cualquier discrepancia que haya constatado con la máquina. Háganos llegar sus comentarios o sugerencias a nuestra Área de Desarrollo: **[AQUÍ](#)**.

La FORZA Ranger está equipada con la versión de programa más actual, así como con los documentos vigentes en el momento del embalaje.

Entre tanto, podría haber disponibles nuevas versiones de los documentos o del programa. Para mantenerse siempre en el estado más actual, visite el área de soporte de nuestra página web:

<https://support.forzalaser.com/>