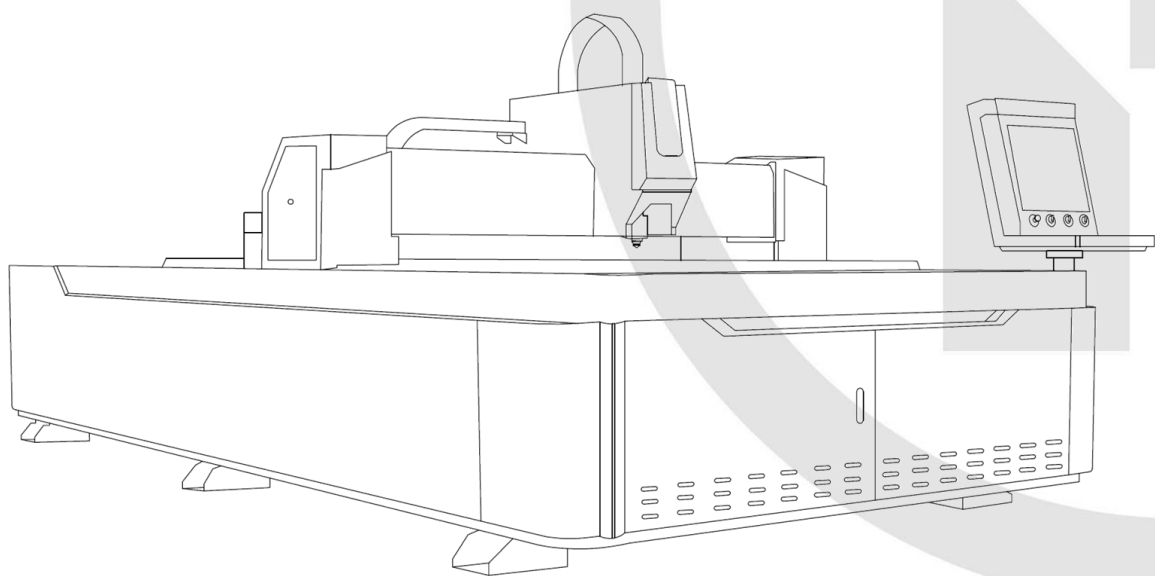


FORZA RAPTOR

3000W

Requisitos previos a la
instalación

DOCUMENTO EXTENDIDO



Rev 5.2

Contenido

Prefacio	4
Introducción	5
Información General	6
1. Especificaciones técnicas	6
1.1. FORZA RAPTOR 3000W sin compresor	6
1.2. FORZA COMPRESSOR.....	7
2. Listado de los equipos y elementos necesarios.....	7
2.1. FORZA RAPTOR 3000W	7
2.2. FORZA RAPTOR 3000W + FORZA COMPRESSOR.....	8
Requisitos previos.....	8
3. Espacio físico.....	8
3.1. Planos ideales para instalación de FORZA RAPTOR 3000W.....	10
4. Alimentación eléctrica.....	11
4.1. FORZA RAPTOR 3000W sin compresor.....	11
4.2. FORZA COMPRESSOR.....	12
4.3. Sistema de puesta a tierra	12
5. Condiciones ambientales.....	15
5.1. Humedad relativa.....	16
5.2. Temperatura.....	16
6. Infraestructura.....	17
6.1. Sistema de extracción de humos y eliminación de residuos:.....	17
6.2. Consideraciones de seguridad y accesibilidad:	17
6.3. Proveedores de gases auxiliares:.....	17
6.4. Gestión de residuos:.....	17
6.5. Normas de seguridad:.....	18
Tabla de resumen de requisitos	19
6.6. FORZA RAPTOR 3000W sin compresor.....	19
6.1. FORZA RAPTOR 3000W con compresor.....	20
Contactos de Soporte Técnico.....	21

Índice de Figuras

Figura 1. Vista lateral y frontal con medidas de FROZA RAPTOR 3000W sin equipos adicionales.....	8
--	---

Índice de Tablas

Tabla 1. Especificaciones técnicas FORZA RAPTOR 3000W.....	6
Tabla 2. Especificaciones técnicas FORZA COMPRESSOR XR y FORZA COMPRESSOR XD.....	7
Tabla 3. Detalles de espacio físico para FORZA RAPTOR 3000W.....	8
Tabla 4. Requerimientos eléctricos FORZA RAPTOR 3000W.....	11
Tabla 5. Requerimientos eléctricos FORZA COMPRESSOR XR y FORZA COMPRESSOR XD.....	12
Tabla 6. Condiciones ambientales de trabajo FORZA RAPTOR 3000W, FORZA COMPRESSOR XR y FORZA COMPRESSOR XD.....	15
Tabla 7. Efectos de las condiciones climáticas sobre los equipos FORZA RAPTOR 3000W, FORZA COMPRESSOR XR y FORZA COMPRESSOR XD.....	15
Tabla 8. Tabla de punto de rocío del ambiente.....	16
Tabla 9. Tabla de resumen de requisitos previos a la instalación de la FORZA RAPTOR 3000W sin compresor.....	19
Tabla 10. Tabla de resumen de requisitos previos a la instalación de la FORZA RAPTOR 3000W con compresor FORZA COMPRESSOR XR o FORZA COMPRESSOR XD.....	20

Prefacio

El presente manual de requisitos de instalación ha sido elaborado para brindarle al cliente una lista detallada de los requisitos necesarios para la correcta instalación de la máquina de corte de planchas de metal por fibra FORZA RAPTOR 3000W. Este documento tiene como objetivo asegurar que el entorno y las condiciones técnicas cumplan con los estándares necesarios para una instalación exitosa y sin inconvenientes.

Como empresa proveedora de tecnología láser de fibra, nos comprometemos a brindarle una solución integral para sus necesidades de corte de metal. La máquina FORZA RAPTOR 3000W, con su potencia de 3000W y su área de trabajo de 1500x3000 mm, ofrece un rendimiento excepcional y la capacidad de realizar cortes precisos en diversos materiales y grosores.

Para garantizar una instalación sin problemas, es fundamental que se cumplan una serie de requisitos previos. Estos requisitos abarcan aspectos técnicos, eléctricos y de espacio físico, entre otros. A través de este manual, le proporcionaremos una lista exhaustiva de los requisitos necesarios, con el fin de que pueda preparar adecuadamente el entorno donde se instalará la máquina FORZA RAPTOR 3000W. Nuestro objetivo es asegurar que la instalación se lleve a cabo de manera eficiente y que pueda aprovechar al máximo los beneficios de la máquina de corte de planchas de metal por fibra. Siguiendo los requisitos detallados en este manual, podremos garantizar un funcionamiento óptimo y una larga vida útil de la máquina. Si en algún momento durante el proceso de instalación surge alguna pregunta o inquietud, nuestro equipo de soporte técnico estará a su disposición para brindarle la asistencia necesaria. Estamos comprometidos con su satisfacción y queremos asegurarnos de que su experiencia con la máquina FORZA RAPTOR 3000W sea exitosa.

Le agradecemos por elegir nuestra empresa como su proveedor de tecnología láser de fibra. Confiamos en que este manual de requisitos de instalación le será de gran utilidad para preparar el entorno adecuado y asegurar una instalación exitosa de la máquina FORZA RAPTOR 3000W.

Elaborado por: Ing. Santiago Pineda M.
Revisado y Aprobado por: Ing. Diego Aguiñaga G.

Introducción

La máquina FORZA RAPTOR 3000W es una avanzada herramienta de corte láser por fibra diseñada para procesar eficientemente planchas de metal. Con una potencia de 3000W y un área de trabajo de 1500x3000 mm, esta máquina ofrece resultados precisos y de alta calidad en una amplia variedad de materiales y espesores.

La máquina FORZA RAPTOR 3000W destaca por su tecnología láser de fibra y características como enfoque automático y seguimiento de plancha automático. Estas funcionalidades aseguran cortes uniformes y de calidad en cada trabajo.

Su importancia radica en su capacidad para agilizar y optimizar el proceso de corte de planchas de metal, reduciendo tiempos de producción y minimizando desperdicios de material. Su potencia y precisión la convierten en una herramienta esencial en la industria del corte de metal.

En los siguientes apartados de este manual, se detallarán los requisitos de instalación necesarios para garantizar el máximo rendimiento de la máquina FORZA RAPTOR 3000W y obtener resultados sobresalientes en cada proyecto de corte de metal.

Información General

1. Especificaciones técnicas

1.1. FORZA RAPTOR 3000W sin compresor

Tabla 1. Especificaciones técnicas FORZA RAPTOR 3000W.

Parámetro	Valor	Condiciones de Prueba
Área de trabajo [mm]	1 500 x 3 000	
Velocidad máxima de desplazamiento [m/min]	80	Mientras más se acerca a la velocidad máxima, aumenta el riesgo de perder pasos y generar un desfase.
Aceleración máxima de los ejes [G]	0.8	Mientras más se acerca a la aceleración máxima, aumenta el riesgo de perder pasos y generar un desfase.
Carga máxima en la mesa [kg]	700	Como referencia, una plancha ASTM A36 1220mm x 2440mm x 25mm pesa 595.36 [kg]
Peso de la máquina [kg]	~1450 Kg sin empaquetado	~1500 Kg con empaquetado
Medidas de la máquina [mm]	W: 3 090 L: 4 590 H: 1 794	Para el lugar de trabajo se debe considerar 1.5 m más de distancia a cada lado para movilidad de operarios y para servicios técnicos. La altura puede aumentar hasta 20cm con las bases niveladoras.
Precisión de posicionamiento [mm]	± 0.05	
Repetibilidad de posición [mm]	± 0.02	
Nivel de protección de la fuente de alimentación.	IP54	Protegido contra chorros de agua débiles (10 l/min, 11psi, ≤5 min). La entrada de polvo no puede evitarse, pero no interfiere con el correcto funcionamiento del equipo.
Sistema de transmisión eje X, Y	Piñón – cremallera, de alta precisión + doble riel guía.	
Sistema de transmisión eje Z	Husillo de bolas de alta eficiencia + doble riel guía.	

1.2. FORZA COMPRESSOR

Tabla 2. Especificaciones técnicas FORZA COMPRESSOR XR y FORZA COMPRESSOR XD.

Parámetro	Valor		Condiciones de Prueba
	FORZA Compressor XR	FORZA Compressor XD	
Potencia del motor [HP]	20	30	
Potencia del motor [kW]	15	22	
Desplazamiento de aire, Caudal [CFM]	35	60.7	
Presión de trabajo [bar]	16	20	
Diámetro de salida de aire [in]	3/4	1	Se recomienda no reducir el diámetro de salida hasta estar en el punto más cercano posible a la máquina.
Volumen del tanque [l]	400	2x400	
Peso [kg]	~550 Kg sin empaquetado	~900 Kg sin empaquetado	~75 Kg más con empaquetado
Dimensiones [mm]	L: 1 800 W: 800 H: 1 700	L: 2 200 W: 1 020 H: 1 820	Para el lugar de trabajo se debe considerar por lo menos 65 cm más de distancia a cada lado para movilidad de operarios y para servicios técnicos.
Nivel de ruido [dBA]	62 ± 2	65 ± 2	

2. Listado de los equipos y elementos necesarios.

Considere el espacio adecuado para los componentes que permiten el correcto funcionamiento de la máquina RAPTOR 3000W. Consulte con su asesor comercial las ventajas de adquirir los componentes mostrados.

2.1. FORZA RAPTOR 3000W

- Transformador elevador 220V – 380V de 50 KVA.
- Regulador de tensión 380V y 50 KVA.
- Enfriador automático (chiller) de dos vías.
- Extractor de humos 1.5 kW.
- Tubo para conexión de la extracción de humos de 3 metros x 10".
- Desde 1 tanque de oxígeno mínimo 6m³.

- Desde 1 tanque de nitrógeno mínimo 6m³.

2.2. FORZA RAPTOR 3000W + FORZA COMPRESSOR

- Transformador elevador 220V – 380V de 50 KVA.
- Regulador de tensión 380V y 50 KVA.
- Enfriador automático (chiller) de dos vías.
- Extractor de humos 1.5 kW.
- Tubo para conexión de la extracción de humos de 3 metros x 10".
- Desde 1 tanque de oxígeno mínimo 6m³.
- Desde 1 tanque de nitrógeno mínimo 6m³.
- FORZA Compressor XR (20HP) o FORZA Compressor XD (30HP).

Requisitos previos

3. Espacio físico

Especificaciones de dimensiones nivelación, resistencia del piso y condiciones del área de instalación.

Tabla 3. Detalles de espacio físico para FORZA RAPTOR 3000W.

Parámetro	Valor	Condiciones de Prueba
Área del lugar de trabajo [m]	5.8 x 8.0 x 2.5	Recomendado 1.5m por lado sobre la medida de la máquina.
Resistencia del piso [Kgf/cm ²]	4.18	Con carga máxima de materiales. La superficie tiene que ser plana y sin movimiento.
Inclinación del piso [mm/m]	0.2	Máximo 1 a 2 mm de variación vertical por cada 10 metros para garantizar una operación óptima.
Dimensiones de la puerta para la entrada [m]	2.5 x 2.5	Se debe considerar que la máquina llega semi ensamblada y que el montacargas necesita maniobrar para ubicarla en el lugar de trabajo.

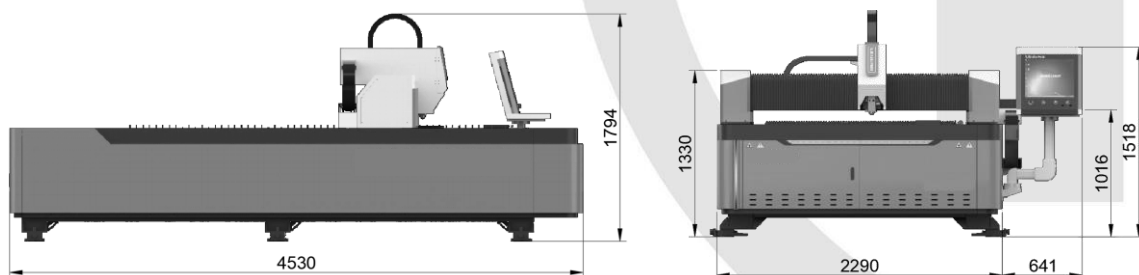


Figura 1. Vista lateral y frontal con medidas de FORZA RAPTOR 3000W sin equipos adicionales.

Es importante tener en cuenta que cualquier inclinación o desnivel en el piso puede afectar la precisión del corte y la calidad del resultado final. Incluso pequeñas variaciones pueden causar problemas como cortes irregulares, desalineaciones o

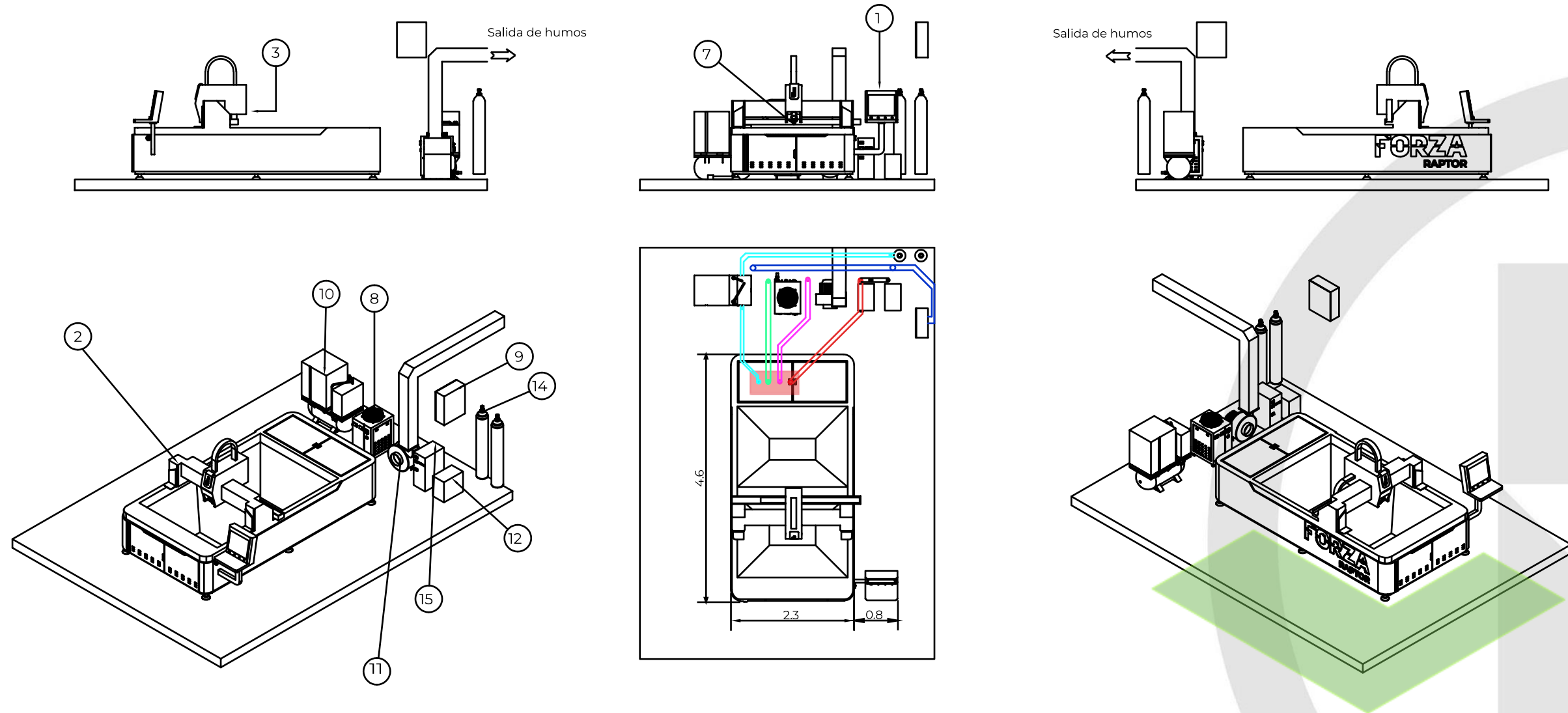
deformaciones en las piezas metálicas.

Se necesita definir un lugar para ubicar los tanques de oxígeno y nitrógeno o el compresor en el caso de que el cliente los requiera. Este lugar no puede estar separado de la máquina más de 5 metros de la parte posterior, de lo contrario el cliente debe ubicar un colector de gases (manifold) o solicitar el servicio de ubicar una estación de gases, previa inspección, a FORZA Laser. Adicional este lugar debe tener una ruta de libre acceso sin obstáculos para facilitar el proceso de cambio de los tanques.

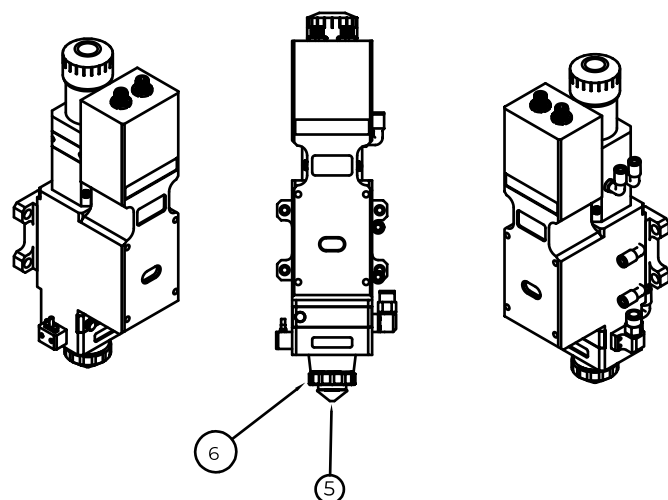
En el caso de que el cliente adquiera el compresor debe considerar dejar por lo menos 65 centímetros a cada lado del compresor para maniobras de mantenimiento y limpieza.



3.1. Planos ideales para instalación de FORZA RAPTOR 3000W



Cabezal



Leyenda de tuberías			
Color	Significado	Diámetro	Contiene
Verde	Para líneas de gas auxiliar	≥2 in	3x12mm PU
Cyan	Para mangueras de enfriamiento	Canalita con orilla 28 cm	2x19mm reforzada + 2x12mm PU
Magenta	Para energía de chiller y extractor	≥2 in	2 cables 4 x 12AWG + 1 cable 2 x 18 AWG
Rojo	Para energía de la máquina	≥1 1/2 in	1 cable 4 x 8AWG + 1 x 12 AWG
Azul	Energía para el transformador de la máquina y energía para el compresor.	≥2 1/2 in	1 cable 3 x 3 AWG + 1 x 12 AWG (RAPTOR) 1 cable 3 x 6 AWG + 2 x 12 AWG (COMPRESSOR XR) 1 cable 3 x 4 AWG + 2 x 12 AWG (COMPRESSOR XD)

Leyenda de áreas	
Color	Significado
Verde	Área para ingreso de planchas
Rosado	Área para canaletas subterráneas

Lista de piezas		
Elemento	ctd	Parte
1	1	Computador
2	1	Eje X
3	1	Cuerpo del eje Z
4	1	Puntos de apoyo
5	1	Boquilla
6	1	Sensor cerámico
7	1	Cabezal
8	1	Enfriador automático 2 vías
9	1	Caja de suministro eléctrico
10	1	Compresor XR
11	1	Extractor de humos
12	1	Transformador elevador
13	1	Ducto de salida de humos
14	2	Tanque de gas auxiliar
15	1	Regulador de Tensión

Diseñado y aprobado por:		Departamento técnico
		FORZA Laser
Título:		
Conexión ideal para FORZA RAPTOR 3000W		
Rev:	Fecha:	Hoja:
E1	10/01/2023	1/1

Nota: Todos los diagramas mostrados en este documento son referenciales, los modelos de los componentes o las partes pueden variar de acuerdo a actualizaciones de hardware, FORZA Laser se reserva el derecho de realizar cambios para mejorar sus productos sin previo aviso.

4. Alimentación eléctrica

Especificaciones de voltaje, amperaje y conexiones eléctricas requeridas.

4.1. FORZA RAPTOR 3000W sin compresor

Tabla 4. Requerimientos eléctricos FORZA RAPTOR 3000W.

Parámetro	Valor	Condiciones de Prueba
Fuente de alimentación	220 ± 10 % VAC trifásicos, 50 / 60Hz	Se pueden utilizar dispositivos de acondicionamiento y estabilización de la energía.
Consumo de energía máximo de la fuente láser [W]	12 000	Potencia 100%, frecuencia 5000 [Hz].
Consumo de energía del enfriador doble vía [W]	7 370	
Consumo de motores y control al máximo de funcionamiento [W]	6 500	Ya se toma en cuenta el consumo de 1.5 [kW] del extractor de humos.
Consumo total máximo de la máquina [W]	26 870	
Consumo total máximo de la máquina [KVA]	29.86	Se considera el factor de potencia de 0.9. Esta es la potencia que debe tener disponible su transformador.
Corriente total [A] @220VAC	78.35	Recuerde que si su planta o lugar de trabajo tiene disminuciones de tensión la corriente consumida sube. Como referencia si su voltaje se encuentra en 200VAC el consumo de corriente sería 86.2[A]. Tome en cuenta esta información para la adquisición de cable y breaker.
Calibre de cable para alimentación de breaker (sin compresor)	Energía: 3 x 3AWG + Tierra: 1 x 8AWG	Cable de alimentación de tres líneas para la máquina y una línea para tierra independiente de la máquina. En el caso de superar los 125 metros de longitud de cableado, se debe aumentar el calibre de los cables a 2AWG.
Breaker recomendado para la máquina	Trifásico de por lo menos 80 [A]	
Distancia lineal máxima del breaker a la esquina posterior izquierda de la máquina [m]	10	Se recomienda instalar la caja de breakers a una altura no mayor a 1.5m para que los breakers se encuentren al fácil alcance del usuario.

4.2. FORZA COMPRESSOR

Tabla 5. Requerimientos eléctricos FORZA COMPRESSOR XR y FORZA COMPRESSOR XD.

Parámetro	Valor		Condiciones de Prueba
	FORZA Compressor XR	FORZA Compressor XD	
Fuente de alimentación	220 ± 10 % VAC trifásicos con línea de neutro, 60Hz		Se pueden utilizar dispositivos de acondicionamiento y estabilización de la energía.
Potencia nominal [W]	15	22	El secador y demás elementos electrónicos consumen una sumatoria de ~600W
Consumo de energía máximo [W]	19 500	28 600	La potencia máxima supera la potencia nominal del motor para alcanzar su máxima presión.
Consumo total máximo de la máquina [KVA]	21.7	31.8	Se considera el factor de potencia de 0.9. Esta es la potencia que debe tener disponible su transformador.
Corriente total [A] @220VAC	46.66	67.07	La corriente para dimensionamiento de cables y breakers se calcula con la potencia nominal. Recuerde que, si su planta o lugar de trabajo tiene disminuciones de tensión, la corriente consumida sube. Como referencia si su voltaje se encuentra en 200VAC el consumo de corriente sería 51.3[A] y 73.8[A].
Calibre de cable para alimentación de breaker (sólo compresor)	Energía: 3 x 6AWG + Neutro: 1 x 12AWG + Tierra: 1 x 12AWG	Energía: 3 x 4AWG + Neutro: 1 x 12AWG + Tierra: 1 x 12AWG	Cable de alimentación de tres líneas para el compresor, una línea para neutro y una línea para tierra independiente. En el caso de superar los 105 metros de longitud de cableado, se debe aumentar el calibre de los cables a 4AWG y 3AWG respetivamente.
Breaker recomendado para la máquina	Trifásico 63 [A]	Trifásico 80 [A]	
Distancia lineal máxima del breaker al lado izquierdo del compresor [m]	10		Se recomienda instalar la caja de breakers a una altura no mayor a 1.5m para que los breakers se encuentren al fácil alcance del usuario.

4.3. Sistema de puesta a tierra

El sistema de puesta a tierra es un componente crucial para garantizar la seguridad y el rendimiento adecuado de la máquina láser y el

compresor. Proporcionar una conexión a tierra eficiente es fundamental para evitar riesgos eléctricos y descargas potenciales, así como para mantener la integridad del sistema y proteger los componentes electrónicos sensibles. A continuación, se detallan los requisitos y directrices para el sistema de puesta a tierra de la máquina láser:

- Puesta a tierra independiente: Se requiere una puesta a tierra independiente para cada máquina láser y para cada compresor. Cada máquina debe tener su propia conexión segura a tierra, evitando interferencias y garantizando una protección adecuada contra fallas eléctricas.
- Resistencia de tierra: Se debe lograr una resistencia de tierra óptima para garantizar un rendimiento seguro y confiable del sistema. Se sugiere que la resistencia de tierra no supere un valor específico, como 5 ohmios, para garantizar una conexión eficiente y segura a tierra.

Para suelos con resistividad mayor a 5 Ohm

Se recomienda el uso de una malla de tierra extensa para aumentar el área de contacto con el suelo y mejorar la dispersión de corriente. Además, recuerde que, en entornos con alta humedad relativa, la resistividad del suelo puede ser mayor. Consulte con su eléctrico de confianza el tratamiento al suelo adecuado para mejorar su resistencia y realizar una conexión a tierra confiable.

En casos donde la resistividad del suelo sea alta, otra opción que se sugiere es el uso de electrodos de tierra adicionales para mejorar la conductividad. Estos electrodos se pueden instalar en diferentes ubicaciones alrededor de la máquina RAPTOR para dispersar la corriente de manera más efectiva.

Para zonas con alta actividad de rayos

Se recomienda la instalación de sistemas de protección contra descargas atmosféricas, como pararrayos, en las áreas donde se utilice la máquina RAPTOR. Esto ayudará a prevenir daños causados por rayos y a mantener un entorno seguro para los equipos y las personas.

Inspección y mantenimiento regular

Es importante realizar inspecciones con periodicidad y mantener el sistema de puesta a tierra en buen estado. Esto incluye verificar la integridad de los cables, conexiones y electrodos, así como medir la resistencia de tierra para asegurarse de que cumpla con los estándares requeridos. Se recomienda realizar estas

inspecciones y mantenimientos bajo la supervisión de un electricista o profesional calificado.

Se deben seguir todas las normas y regulaciones locales aplicables al sistema de puesta a tierra de la máquina láser y del compresor para garantizar la seguridad y el cumplimiento de los estándares establecidos. Se recomienda encarecidamente consultar con un electricista



5. Condiciones ambientales

Requisitos de temperatura, humedad y ventilación adecuadas para el funcionamiento óptimo de la máquina.

Tabla 6. Condiciones ambientales de trabajo FORZA RAPTOR 3000W, FORZA COMPRESSOR XR y FORZA COMPRESSOR XD.

Parámetro	Valor	Condiciones de Prueba
Humedad relativa [%]	10 - 85	Mantener seco el ambiente del compartimento de la fuente y de la parte eléctrica con bolsas de sílica o disponer de aire acondicionado en todo el lugar de trabajo.
Temperaturas límite de trabajo [°C]	10 - 30	Ubicar la máquina en un ambiente controlado en temperatura de 20°C a 24°C

Tabla 7. Efectos de las condiciones climáticas sobre los equipos FORZA RAPTOR 3000W, FORZA COMPRESSOR XR y FORZA COMPRESSOR XD

Tecnología	Temperatura	Altitud	Humedad Relativa
Equipos Electromagnéticos /Eléctricos	El aumento de la temperatura puede provocar un aumento de la resistencia y disminución de eficiencia.	Disminución de la eficiencia en promedio 3-5% por cada 1,000 metros de altitud.	Aumento de la humedad puede afectar aislamientos y generar problemas de corrosión y cortocircuitos.
Equipos Electrónicos	Aumento de la temperatura puede afectar componentes electrónicos y disminuir rendimiento.	Disminución de la eficiencia en promedio 3-5% por cada 1,000 metros de altitud.	Alta humedad puede afectar aislamientos y componentes, y causar problemas de corrosión.
Tecnología fibra láser	Mayor temperatura puede afectar el rendimiento y la vida útil del láser y los componentes asociados.	No se observa una disminución significativa en rendimiento debido a la altitud.	Alta humedad puede afectar la integridad óptica y causar problemas de condensación.

Recuerde que someter la máquina a condiciones ambientales adversas puede afectar en su rendimiento de la siguiente manera:

- En promedio se pierde un rendimiento aproximado de 3% por cada 10°C sobre los 25°C.
- En promedio se pierde un rendimiento del 3-5% por cada 1 000 metros de altitud sobre el nivel del mar.

- En promedio se pierde un rendimiento aproximado de 3% por cada 20% sobre el 40% de humedad relativa.

5.1. Humedad relativa

- No exponga la máquina a altas humedades relativas > 95 %.
- Se recomienda ubicar bolsas de sílica dentro del compartimento de la fuente y dentro del compartimento de la parte electrónica del equipo.
- En el caso de que el cliente adquiriera el compresor, se recomienda ubicar bolsas de sílica dentro del compartimento del secador y de la parte eléctrica del compresor.
- La máquina debe ser ubicada en un ambiente con aire acondicionado y/o deshumidificador de tal manera que la humedad relativa del ambiente esté entre 30% y 60% para preservar la vida útil de la FORZA RAPTOR y que sea un ambiente cómodo para el operador.

La Tabla ## puede consultarse para conocer el punto de rocío (temperatura a la que la humedad precipitará o condensará el aire ambiente) en diferentes entornos de trabajo. Si la temperatura de operación del láser es inferior a la temperatura de cruce en la carta, existe riesgo de condensación dentro del láser.

Tabla 8. Tabla de punto de rocío del ambiente

PUNTO DE ROCÍO DEL AMBIENTE																
Temperatura del cuarto (°C)	Humedad relativa máxima															
	10%	20%	30%	40%	50%	60%	70%	80%	90%	95%						
10	-20	-11.9	-6.8	-3	0.6	2.6	4.8	7.6	8.4	9.2						
15	-16.4	-7.9	-2.4	1.5	4.7	7.3	9.6	11.6	13.4	14.2						
20	-12.5	-3.7	1.9	6	9.25	12	14.4	16.4	18.3	19.2						
25	-8.7	0.5	6.2	10.5	13.8	16.7	19.1	21.3	23.2	24.1						
30	-5	4.6	10.5	15	18.4	21.4	23.9	26.2	28.2	29.1						
35	-1.2	8.5	15	19.5	23	26	28.5	31	33	34						
40	2.6	12.7	19.1	23.8	27.6	30.7	33.5	35.9	38	39						
50	10	20.8	27.6	32.6	36.7	40	43	45.6	47.9	49						
Rango de temperatura de operación del láser																
<table border="1"> <tr> <td style="background-color: #d62728;"></td> <td>Presencia de congelamiento en el agua del chiller.</td> </tr> <tr> <td style="background-color: #ffc107;"></td> <td>Presencia de condensación en la fuente láser.</td> </tr> <tr> <td style="background-color: #28a745;"></td> <td>Sin presencia de condensación.</td> </tr> </table>												Presencia de congelamiento en el agua del chiller.		Presencia de condensación en la fuente láser.		Sin presencia de condensación.
	Presencia de congelamiento en el agua del chiller.															
	Presencia de condensación en la fuente láser.															
	Sin presencia de condensación.															

- No realice ningún trabajo si se encuentra por debajo del punto de rocío (amarillo o rojo).

5.2. Temperatura

- La máquina debe ser ubicada en un ambiente ventilado o con aire acondicionado a una temperatura entre 20°C a 24°C. Esto es obligatorio en el caso de que la humedad relativa del ambiente sea superior al 60% para

preservar su vida útil.

- El soporte técnico de FORZA Laser establecerá la temperatura adecuada del chiller que tiene que estar entre 22°C y 30°C de acuerdo con las condiciones de su lugar de trabajo.

6. Infraestructura

La infraestructura adecuada es fundamental para garantizar el funcionamiento seguro y eficiente de la máquina FORZA RAPTOR 3000W. A continuación, se presentan las consideraciones importantes que deben tenerse en cuenta:

6.1. Sistema de extracción de humos y eliminación de residuos:

Se requiere un sistema de extracción de humos eficiente para evacuar los gases y humos generados durante el proceso de corte láser. La máquina FORZA RAPTOR 3000W está equipada con un extractor de humos que se instala directamente en la máquina con una manguera flexible de 3 metros por 10 pulgadas. Se recomienda que el cliente disponga de un espacio adecuado para colocar el extractor o si el cliente desea instalar el extractor en otro lugar, deberá asumir los gastos y la logística adicionales, así como garantizar una adecuada conexión al exterior de un tubo de salida de humos, garantizando una correcta eliminación de los gases generados durante el corte láser.

6.2. Consideraciones de seguridad y accesibilidad:

Se debe garantizar un área de trabajo segura y accesible para el personal encargado de operar la máquina FORZA RAPTOR 3000W. Esto implica establecer rutas claras y despejadas para el movimiento de los operarios y dejar suficiente espacio para el mantenimiento y servicio técnico.

Dado que la máquina FORZA RAPTOR 3000W tiene una potencia de corte de 3000W y es capaz de manejar planchas de metal gruesas, es responsabilidad del cliente proporcionar un sistema adecuado para el manejo y posicionamiento seguro de las planchas sobre la máquina. Esto puede implicar el uso de equipos de elevación o transporte especializados.

6.3. Proveedores de gases auxiliares:

Se debe garantizar el acceso adecuado y seguro para los proveedores de gases auxiliares, como el oxígeno y el nitrógeno. Esto permitirá que puedan ingresar al área de trabajo y cambiar los tanques de manera eficiente, asegurando un suministro continuo de gases para el funcionamiento óptimo de la máquina FORZA RAPTOR 3000W.

6.4. Gestión de residuos:

Es responsabilidad del cliente desechar adecuadamente los residuos generados durante el corte láser. Se recomienda realizar esta actividad a diario o cuando los carritos de desechos estén llenos. Además, se debe garantizar una vía despejada y segura para la manipulación y eliminación de los residuos.

6.5. Normas de seguridad:

Es fundamental que todos los trabajadores involucrados en la operación de la máquina FORZA RAPTOR 3000W cumplan con las normas de seguridad correspondientes. Se deben establecer y seguir protocolos de seguridad para proteger la integridad de los operarios y minimizar los riesgos laborales asociados con el uso de equipos láser y manipulación de planchas de metal.

Recuerda que estas consideraciones son esenciales para crear un entorno de trabajo óptimo, seguro y eficiente. El cumplimiento de estas especificaciones garantizará el correcto funcionamiento de la máquina FORZA RAPTOR 3000W y la protección tanto del personal como de la infraestructura.

Tabla de resumen de requisitos

6.6. FORZA RAPTOR 3000W sin compresor

Tabla 9. Tabla de resumen de requisitos previos a la instalación de la FORZA RAPTOR 3000W sin compresor

Asegúrese de verificar que se cumplan cada uno de los siguientes ítems antes de instalar la máquina.	
	Sobre el lugar de instalación
□ 1	□ Se dispone de una superficie plana y lo suficientemente resistente para ubicar la máquina. Máximo 2mm cada 10m de inclinación y 4.18 [Kgf/cm ²] de resistencia del piso.
	□ El espacio para instalar la máquina y los equipos complementarios es mayor a lo especificado (5.8m x 8.0m x 2.5m) o por lo menos se dispone de 70 [cm] extras a cada lado del equipo completo (Refiérase a 3. Espacio físico).
	□ El sitio de instalación no es un lugar donde la temperatura cambie significativamente, ni con vibraciones, ni cerca de trabajos con fuego.
	□ No se encontraron materiales químicos cerca del lugar de instalación.
	□ La temperatura del lugar va desde 10°C a 30°C mientras que la humedad es siempre menor al 80% (sin condensación).
	□ Se debe considerar una ruta para el almacenamiento y alimentación de planchas.
	□ De trabajar con planchas pesadas, se debe considerar el uso de equipos de elevación y transporte de planchas para preservar la vida útil de la máquina y la seguridad de los operadores.
	□ Se tiene libre ruta para el ingreso del montacarga y desembalaje de la máquina
	□ Se tiene espacio para movilización del operario y desecho de residuos.
	□ Se debe considerar una ruta de escape de ser necesaria.
□ 2	□ El suministro de energía de 220 VAC trifásico llega por un cable 3x3AWG conectado a un breaker de 80 A. a máximo 10 metros lineales de distancia de la parte izquierda de la máquina. Refiérase a 4. Alimentación eléctrica.
	□ La conexión a tierra independiente con resistencia del suelo menor a 5 Ohm, llega a la caja de breakers con un cable 12AWG.

□ 3	Se dispone del suministro de gases adecuado para el funcionamiento de la máquina. Un tanque de oxígeno y un tanque de nitrógeno con sus respectivas válvulas reguladoras duales, de alta y de baja presión. Considerar la ruta que el personal que recarga los tanques debe tomar.
□ 4	Se dispone de un ambiente controlado, fresco y seco, de preferencia con aire acondicionado, si no, como mínimo se dispone de 6 bolsas de sílica de 1kg cada una, para ubicar en el compartimento de la fuente.
□ 5	Se dispone de 7 galones (28 litros) de agua destilada desmineralizada, sin ningún aditivo.
□ 6	Se dispone de, por lo menos, dos montacargas manuales de 1 tonelada para ajustar la máquina en su lugar definitivo.
□ 7	Se dispone de un espacio para ubicar el extractor sea interno o externo y el cliente tiene una ruta para expulsión de humos.

6.1. FORZA RAPTOR 3000W con compresor

Tabla 10. Tabla de resumen de requisitos previos a la instalación de la FORZA RAPTOR 3000W con compresor FORZA COMPRESSOR XR o FORZA COMPRESSOR XD

Asegúrese de verificar que se cumplan cada uno de los siguientes ítems antes de instalar la máquina.	
□ 1	Sobre el lugar de instalación
	□ Se dispone de una superficie plana y lo suficientemente resistente para ubicar la máquina. Máximo 2mm cada 10m de inclinación y 4.18 [Kgf/cm ²] de resistencia del piso.
	□ El espacio para instalar la máquina, los equipos complementarios y el compresor es mayor a lo especificado (6.2m x 8.0m x 2.5m) o por lo menos se dispone de 70 [cm] extras a cada lado del equipo completo (Refiérase a 3. Espacio físico).
	□ El sitio de instalación no es un lugar donde la temperatura cambie significativamente, ni con vibraciones, ni cerca de trabajos con fuego.
	□ No se encontraron materiales químicos cerca del lugar de instalación.
	□ La temperatura del lugar va desde 10°C a 30°C mientras que la humedad es siempre menor al 80% (sin condensación).
	□ Se debe considerar una ruta para el almacenamiento y alimentación de planchas.
□ De trabajar con planchas pesadas, se debe considerar el uso de equipos de elevación y transporte de planchas para preservar la vida útil de la máquina y la seguridad de los operadores.	

	<ul style="list-style-type: none"> □ Se tiene libre ruta para el ingreso del montacarga y desembalaje de la máquina
	<ul style="list-style-type: none"> □ Se tiene espacio para movilización del operario y desecho de residuos.
	<ul style="list-style-type: none"> □ Se debe considerar una ruta de escape de ser necesaria.
□ 2	<p>El suministro de energía de 220 VAC trifásico llega por un cable 3x3AWG conectado a un breaker de 80 A. para la máquina láser y por un cable 4x6AWG conectado a un breaker de 63 A. para el compresor</p> <ul style="list-style-type: none"> □ FORZA COMPRESSOR XR y por un cable 4x4AWG conectado a un breaker de 80 A. para el compresor FORZA COMPRESSOR XD. Los dos breakers a máximo 10 metros lineales de distancia de cada equipo. Refiérase a 4. Alimentación eléctrica.
	<ul style="list-style-type: none"> □ Tanto la máquina como el compresor deben tener una conexión a tierra independiente con resistencia del suelo menor a 5 Ohm, cada varilla de tierra llega a la parte trasera de cada equipo con un cable 12AWG.
□ 3	<p>En el caso de también tener los tanques de gases auxiliares, se dispone del suministro de gases adecuado para el funcionamiento de la máquina. Un tanque de oxígeno y un tanque de nitrógeno con sus respectivas válvulas reguladoras duales, de alta y de baja presión. Considerar la ruta que el personal que recarga los tanques debe tomar.</p> <p>El compresor de aire debe mantener una presión continua de salida de por lo menos 11 bar y no estar separado más de 5 metros de la máquina sino se debe instalar un manifold.</p>
□ 4	<p>Se dispone de un ambiente controlado, fresco y seco, de preferencia con aire acondicionado, si no, como mínimo se dispone de 6 bolsas de sílica de 1kg cada una, para ubicar en el compartimento de la fuente y 6 bolsas de sílica de 1kg cada una, para ubicar en los compartimentos del compresor.</p>
□ 5	<p>Se dispone de 7 galones (28 litros) de agua destilada desmineralizada, sin ningún aditivo.</p>
□ 6	<p>Se dispone de 2 galones (8 litros) de aceite ISO 68 ó ISO 46.</p>
□ 7	<p>Se dispone de, por lo menos, dos montacargas manuales de 1 tonelada para ajustar la máquina en su lugar definitivo.</p>
□ 8	<p>Se dispone de un espacio para ubicar el extractor sea interno o externo y el cliente tiene una ruta para expulsión de humos.</p>

Contactos de Soporte Técnico

El servicio técnico de FORZA Laser está a su disposición para consultas técnicas:

Dirección: FORZA Laser

Avenida Toledo N23-158 y Madrid
170525 Quito, Ecuador

Teléfono: + 593 99 328 3781

E-mail: support@forzalaser.com

Web: <https://support.forzalaser.com>

Tratamos de mejorar el documento de forma constante, por lo que le solicitamos muy amablemente que nos informe de cualquier discrepancia que haya constatado con la FORZA RAPTOR 3000W, así como que nos haga llegar sus comentarios o sugerencias para su optimización. La FORZA RAPTOR está equipada con la versión del software más actual, así como con los documentos de software y hardware vigentes en el momento del embalaje.

Entre tanto, podría haber disponibles nuevas versiones de los documentos y del software. Para mantenerse siempre en el estado más actual, visite el área de soporte de nuestra página web: <https://support.forzalaser.com/raptor3000w/>.