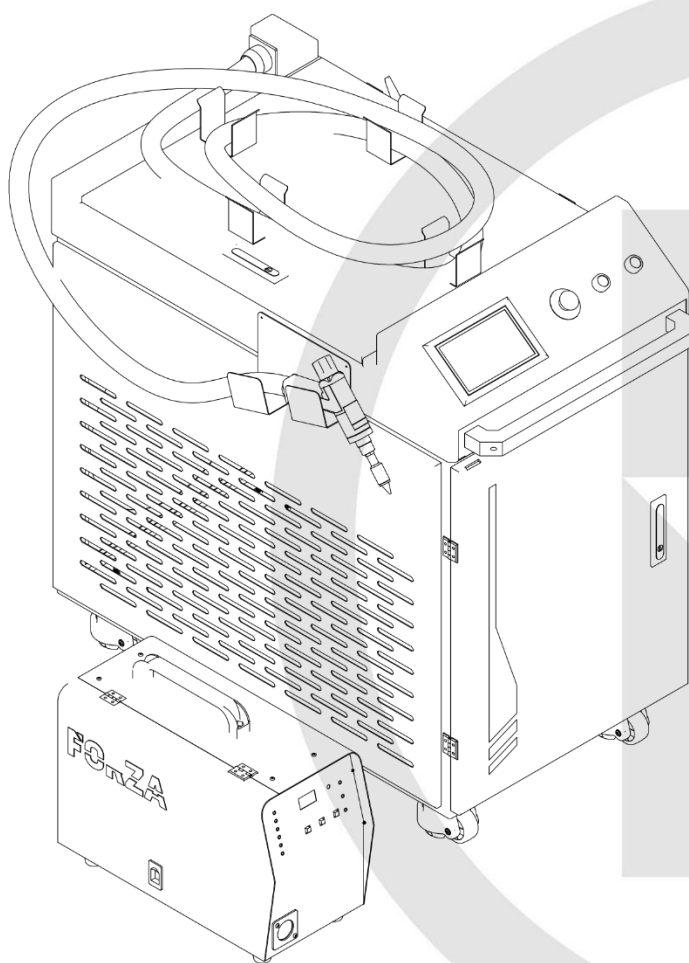


FORZA[®]
Laser

FORZA SOLDER

1500W

REQUISITOS **PREVIOS A LA** **INSTALACIÓN**



V250217

Contenido

INTRODUCCIÓN	3
Listado de requerimientos para la instalación.	4
Listado de requisitos a enviar al agente de cuenta.	7
APÉNDICES	8
1. Efectos adversos por condiciones ambientales no adecuadas	8
2. Punto de Rocío	8
3. Distribución de máquina y periféricos	9
3.1 Opción 1: Distribución Estándar	10
Contactos de Soporte Técnico	11

Elaborado por: Ing. Mateo Pérez
Revisado y Aprobado por: Ing. Santiago Pineda

INTRODUCCIÓN

El presente documento tiene como objetivo detallarle al cliente los requisitos necesarios con los que debe contar para la instalación de la máquina FORZA Solder 1500W

Buscamos mejorar el documento constantemente, cualquier discrepancia o duda háganos llegar sus comentarios al Área de Desarrollo: [AQUÍ](#)



FORZA Láser se reserva el derecho de la interpretación final de este documento, el cual está sujeto a cambios o mejoras sin previo aviso

REQUERIMIENTOS

1. Consumibles



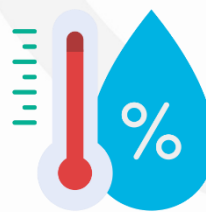
2. Espacio físico



3. Instalaciones Eléctricas




4. Condiciones ambientales



Listado de requerimientos para la instalación.

1. Consumibles y accesorios

ELEMENTO	VALOR	NOTA	
 Tanque de Argón o Nitrógeno	Mínimo 6 m ³	Para soldadura se necesita un gas inerte, como referencia el Nitrógeno es más barato, pero con Argón se tiene mejor acabado. La pureza del gas debe ser al menos de 99.9%	
 Aire comprimido (OPCIONAL)	Rango de presión 8 a 14 bar	Para corte o limpieza se puede emplear aire comprimido o Nitrógeno. El aire comprimido debe estar libre de impurezas de hasta 0.01um y nivel de agua/aceite <0.003ppm	
 Regulador de presión con manómetro (Tanque de Ar o N ₂)	Mínima presión regulable 10 bar	A la salida del tanque de Argón o Nitrógeno para regular la presión que ingresa a la pistola láser.	
 Acoples rápidos para manguera	Diámetro 8mm	El acople debe estar unido al regulador de presión para que entre la manguera de 8mm. Ejemplo	
 10 metros de manguera nylon	Diámetro exterior 8mm	Para conexiones de la máquina con gases de apoyo. No comprar poliuretano, su presión de trabajo máxima es 10 bar.	
 Agua destilada desmineralizada	20 litros (5 galones)	Para el uso del enfriador (chiller)	
 Equipo de protección personal (EPP)	-	El operario debe contar con: <ul style="list-style-type: none"> Gafas de protección para 1060nm (se incluye con la máquina) Guantes de soldador Mascarilla contra humos (puede ser KN95) Delantal, chaqueta y pantalón (opcional para evitar quemaduras por chispas) 	
 Material de aporte: Micro alambre sólido	Diámetros permitidos: 1/32" (0.8mm) 0.04" (1mm) 3/64" (1.2mm) 1/16" (1.6mm)	El peso no debe superar los 20kg Diámetro mínimo del eje: 50mm Diámetro máximo del carrete: 300mm Ancho máximo del carrete: 105mm Nota: Soldadura en aluminio se recomienda tipo 5356 (3/64" – 1.2mm)	



2. Espacio físico y normativa de seguridad

	PARÁMETRO	VALOR	NOTA	
	Espacio mínimo del lugar de trabajo	Ancho: 2.2m Largo: 3.2m Alto: 2m	Recomendado 1.5m por lado sobre la medida de la máquina. Para tener suficiente espacio de movimiento de los operarios y mantenimiento del servicio técnico. (Revisar apéndice 3)	
	Dimensiones de la puerta para la entrada	Mínimo 1.5m x 1.5m	Se debe considerar que la máquina llega empaquetada y se debe disponer de espacio para maniobrar con un montacargas manual.	
	Ruta de ingreso	-	Se debe disponer de un espacio suficiente desde la calle hasta el lugar de instalación para la maniobrabilidad del montacargas con la máquina.	
	Sin materiales químicos cerca del lugar de instalación	-	Para evitar incendios o explosiones que pudieran darse al reaccionar ciertos químicos peligrosos con las chispas producidas al cortar.	
	Espacio ventilado o de extracción de gases (Opcional Recomendado)	-	El humo producido durante la operación puede contaminar el entorno y perjudicar a personas que se encuentren cerca del equipo sin el equipo de protección (EPP)	
	Estación de trabajo (Opcional Recomendado)	-	El equipo se debe instalar en una estación de trabajo (mesa de trabajo, elementos de fijación, etc) debe contar con cortinas de protección visual para personal ajeno al proceso de soldadura.	
	Lejos de elementos inflamables	-	Las chispas producidas por la soldadura laser aumentan el riesgo de un incendio si se tienen cerca trabajos con material inflamable	

3. Instalación eléctrica

PARÁMETRO	VALOR			NOTA
 Breaker o pastilla	50 A @ 220VAC – 1ph			Se recomienda que el breaker tenga una altura de 1.5 a 1.75 metros desde el piso para que sea accesible.
 Calibre del cable que va hasta el breaker	Hasta 60°C	Hasta 90°C	Voltaje	El dimensionamiento del calibre de cable se realizó en base a la NOM-001-SEDE para temperaturas máximas en el conductor de 60°C (Tipo:TW/UF) y 90°C (Tipo:THHN/THHW).
	2 x 6AWG	2 x 8AWG	220VAC-1ph	
	+1x10AWG Tierra			
 Capacidad disponible del transformador o subestación del lugar	Mínimo 20kVA			Para la alimentación de la máquina y sus periféricos, considerando el consumo de energía pico de cada equipo.
 Conexión a tierra independiente	Resistencia del suelo menor a 5 Ohm			La tierra debe estar correctamente instalada para protección del equipo.
 Distancia entre breaker o toma corriente hasta la máquina	Menor a 10 metros			Si la distancia es mayor a 10 metros, el cliente debe hacerse responsable del cableado y conexión del breaker a la máquina.







4. Condiciones ambientales

PARÁMETRO	VALOR	NOTA
 Humedad relativa	10% - 85%	Mantener seco el ambiente del compartimento de la fuente y de la parte eléctrica con bolsas de sílica o disponer de aire acondicionado en todo el lugar de trabajo.
 Límites de temperatura	10°C – 30°C	La temperatura no debe tener cambios significativos en el lugar de instalación.

Listado de requisitos a **enviar al agente de cuenta.**

Es fundamental que se envíe al agente de cuenta las evidencias gráficas (fotos o videos) de los siguientes requisitos con los que el cliente debe contar, caso contrario no se podrá realizar la instalación de la máquina.

Enviar evidencias gráficas al agente de cuenta

	REQUISITO	
<input type="checkbox"/>	Breaker o pastilla a menos de 10 metros de la máquina	
<input type="checkbox"/>	Mediciones de voltaje de cada línea eléctrica	
<input type="checkbox"/>	Conexión a tierra independiente para la máquina	
<input type="checkbox"/>	Capacidad disponible del transformador o subestación de la nave/taller de mínimo 20 kVA	
<input type="checkbox"/>	Tanque de argón o nitrógeno con su regulador, manómetro y acople para manguera 8mm	
<input type="checkbox"/>	Compresor mínimo 8 bar con tren de filtros (calidad de aire <3ppm impurezas) y acople para manguera 8mm (EN CASO DE USARLO)	
<input type="checkbox"/>	10 metros de manguera de Nylon 8mm diámetro exterior	
<input type="checkbox"/>	5 Galones (20 litros) de agua destilada desmineralizada	
<input type="checkbox"/>	Material para hacer pruebas de corte, soldadura y limpieza.	
<input type="checkbox"/>	Material de aporte para soldadura	
<input type="checkbox"/>	Ubicación en Google Maps	
<input type="checkbox"/>	Video desde la calle indicando el recorrido desde el portón de ingreso hasta llegar al lugar e indicando el espacio disponible.	

APÉNDICES

1. Efectos adversos por condiciones ambientales no adecuadas

Tabla 1. Efectos por condiciones ambientales no adecuadas.

Tecnología	Temperatura	Altitud	Humedad Relativa
Equipos Electromagnéticos /Eléctricos	El aumento de la temperatura puede provocar un aumento de la resistencia y disminución de eficiencia.	Disminución de la eficiencia en promedio 3-5% por cada 1,000 metros de altitud.	Aumento de la humedad puede afectar aislamientos y generar problemas de corrosión y cortocircuitos.
Equipos Electrónicos	Aumento de la temperatura puede afectar componentes electrónicos y disminuir rendimiento.	Disminución de la eficiencia en promedio 3-5% por cada 1,000 metros de altitud.	Alta humedad puede afectar aislamientos y componentes, y causar problemas de corrosión.
Tecnología fibra láser	Mayor temperatura puede afectar el rendimiento y la vida útil del láser y los componentes asociados.	No se observa una disminución significativa en rendimiento debido a la altitud.	Alta humedad puede afectar la integridad óptica y causar problemas de condensación.

2. Punto de Rocío

La siguiente tabla puede consultarse para conocer el punto de rocío (temperatura a la que la humedad precipitará o condensará el aire ambiente) en diferentes entornos de trabajo. Si la temperatura de operación del láser es inferior a la temperatura de cruce en la carta, existe riesgo de condensación dentro del láser.

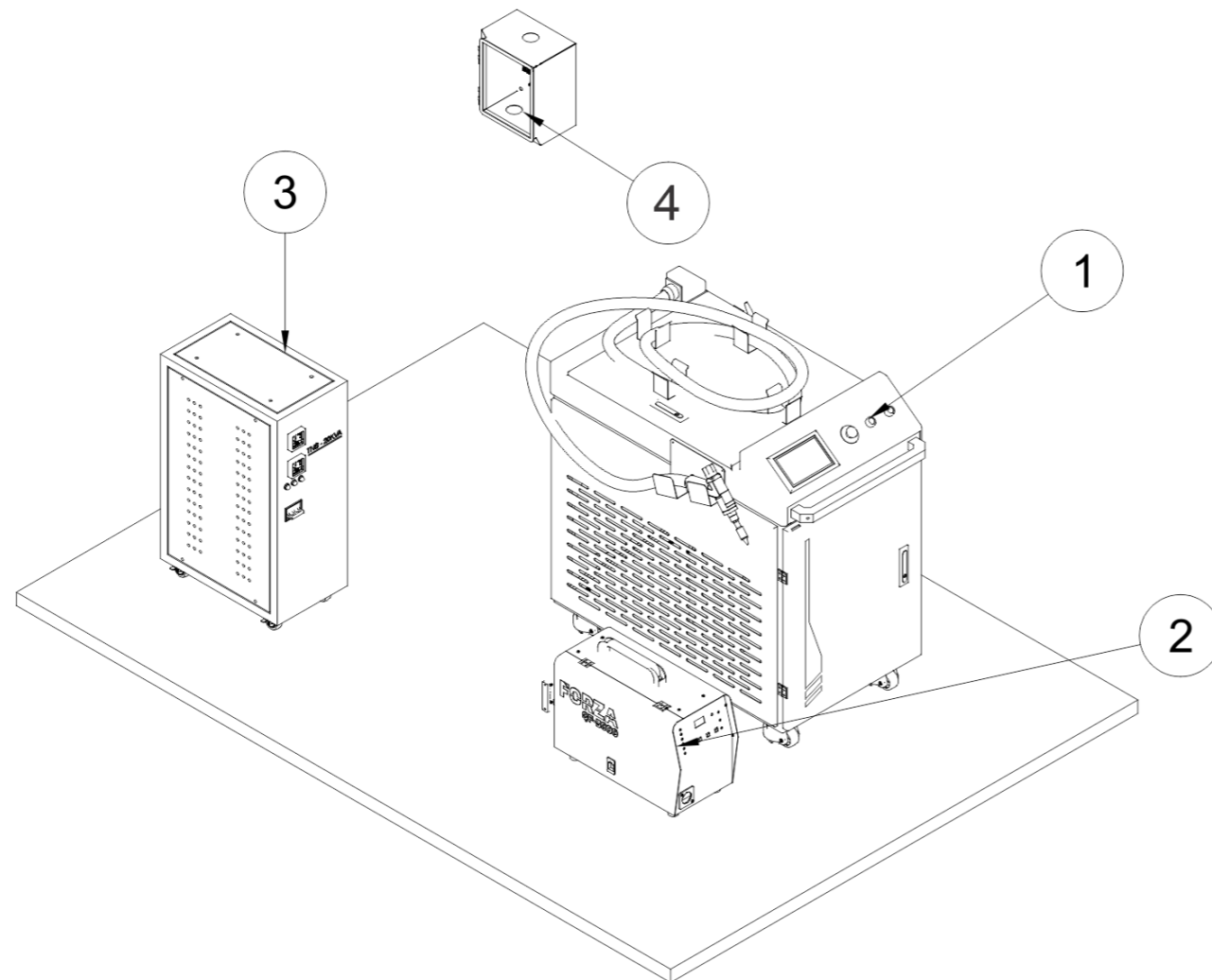
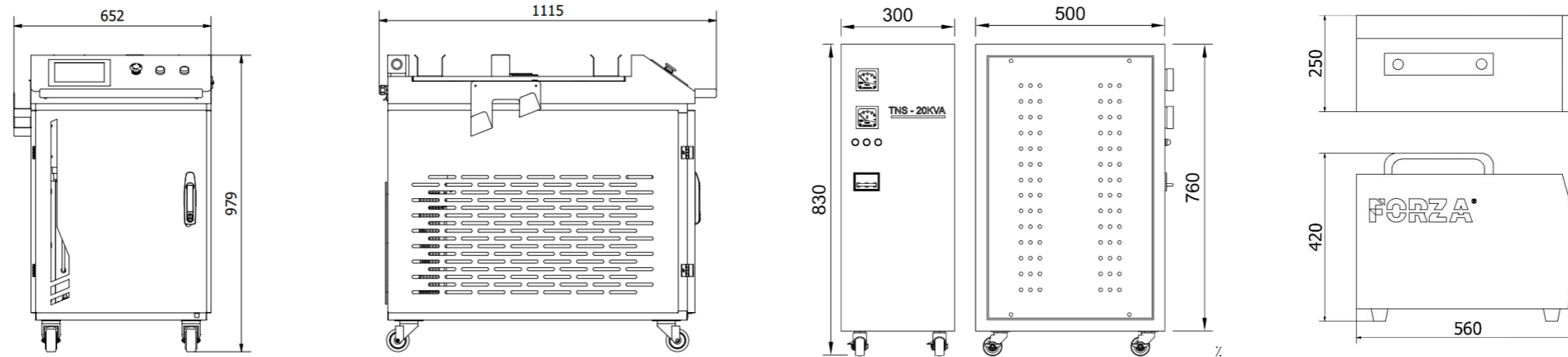
Tabla 2. Punto de rocío del ambiente

PUNTO DE ROCÍO DEL AMBIENTE																
Temperatura del cuarto (°C)	Humedad relativa máxima															
	10%	20%	30%	40%	50%	60%	70%	80%	90%	95%						
10	-20	-11.9	-6.8	-3	0.6	2.6	4.8	7.6	8.4	9.2						
15	-16.4	-7.9	-2.4	1.5	4.7	7.3	9.6	11.6	13.4	14.2						
20	-12.5	-3.7	1.9	6	9.25	12	14.4	16.4	18.3	19.2						
25	-8.7	0.5	6.2	10.5	13.8	16.7	19.1	21.3	23.2	24.1						
30	-5	4.6	10.5	15	18.4	21.4	23.9	26.2	28.2	29.1						
35	-1.2	8.5	15	19.5	23	26	28.5	31	33	34						
40	2.6	12.7	19.1	23.8	27.6	30.7	33.5	35.9	38	39						
50	10	20.8	27.6	32.6	36.7	40	43	45.6	47.9	49						
Rango de temperatura de operación del láser																
<table border="1"> <tr> <td style="background-color: #ff0000;"></td> <td>Presencia de congelamiento en el agua del chiller.</td> </tr> <tr> <td style="background-color: #ffcc00;"></td> <td>Presencia de condensación en la fuente láser.</td> </tr> <tr> <td style="background-color: #90ee90;"></td> <td>Sin presencia de condensación.</td> </tr> </table>												Presencia de congelamiento en el agua del chiller.		Presencia de condensación en la fuente láser.		Sin presencia de condensación.
	Presencia de congelamiento en el agua del chiller.															
	Presencia de condensación en la fuente láser.															
	Sin presencia de condensación.															

IMPORTANTE: No realice ningún trabajo si se encuentra por debajo del punto de rocío (amarillo o rojo).

3. Distribución de máquina y periféricos

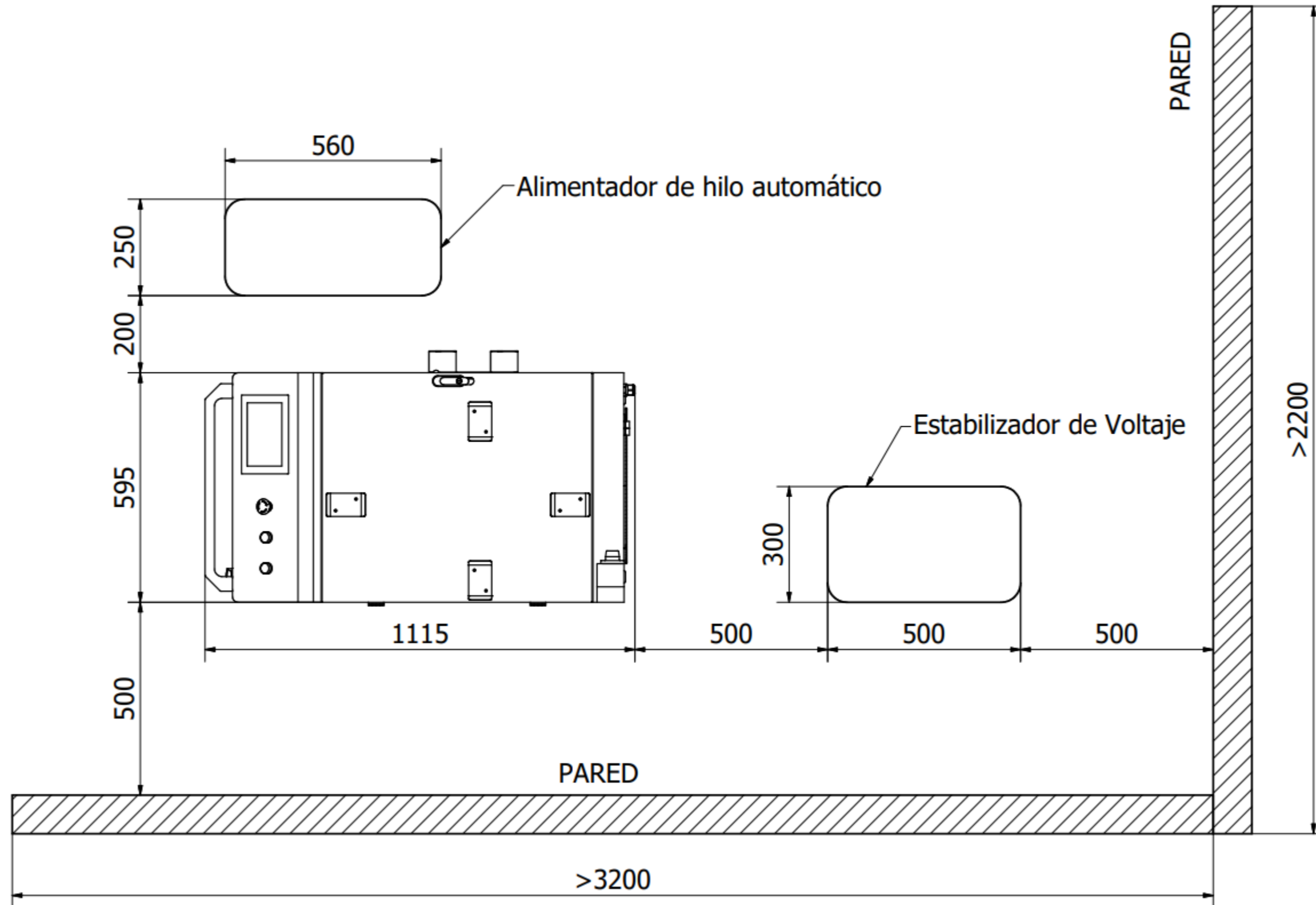
Dimensiones generales FORZA SOLDER y Espacio físico requerido



Lista de Piezas	
Elemento	Número de pieza
1	Forza Solder 1500W
2	Alimentador de filamento
3	Regulador
4	Caja de breaker/Pastilla

٪

3.1 Opción 1: Distribución Estándar



Contactos de **Soporte Técnico**



El servicio técnico de FORZA Laser está a su disposición para consultas técnicas:

Teléfono: + 593 99 328 3781
E-mail: support@forzalaser.com
Web: <https://support.forzalaser.com>

Buscamos mejorar el documento de forma constante, por lo que le solicitamos muy amablemente que nos informe de cualquier discrepancia que haya constatado con la máquina. Háganos llegar sus comentarios o sugerencias a nuestra Área de Desarrollo: [AQUÍ](#)

La FORZA Solder está equipada con la versión del software más actual, así como con los documentos de software y hardware vigentes en el momento del embalaje.

Entre tanto, podría haber disponibles nuevas versiones de los documentos y del software. Para mantenerse siempre en el estado más actual, visite el área de soporte de nuestra página web: <https://support.forzalaser.com/>